

# Проектирование промышленных изделий

---

Никонова Анастасия

3D промышленный дизайн и инжиниринг

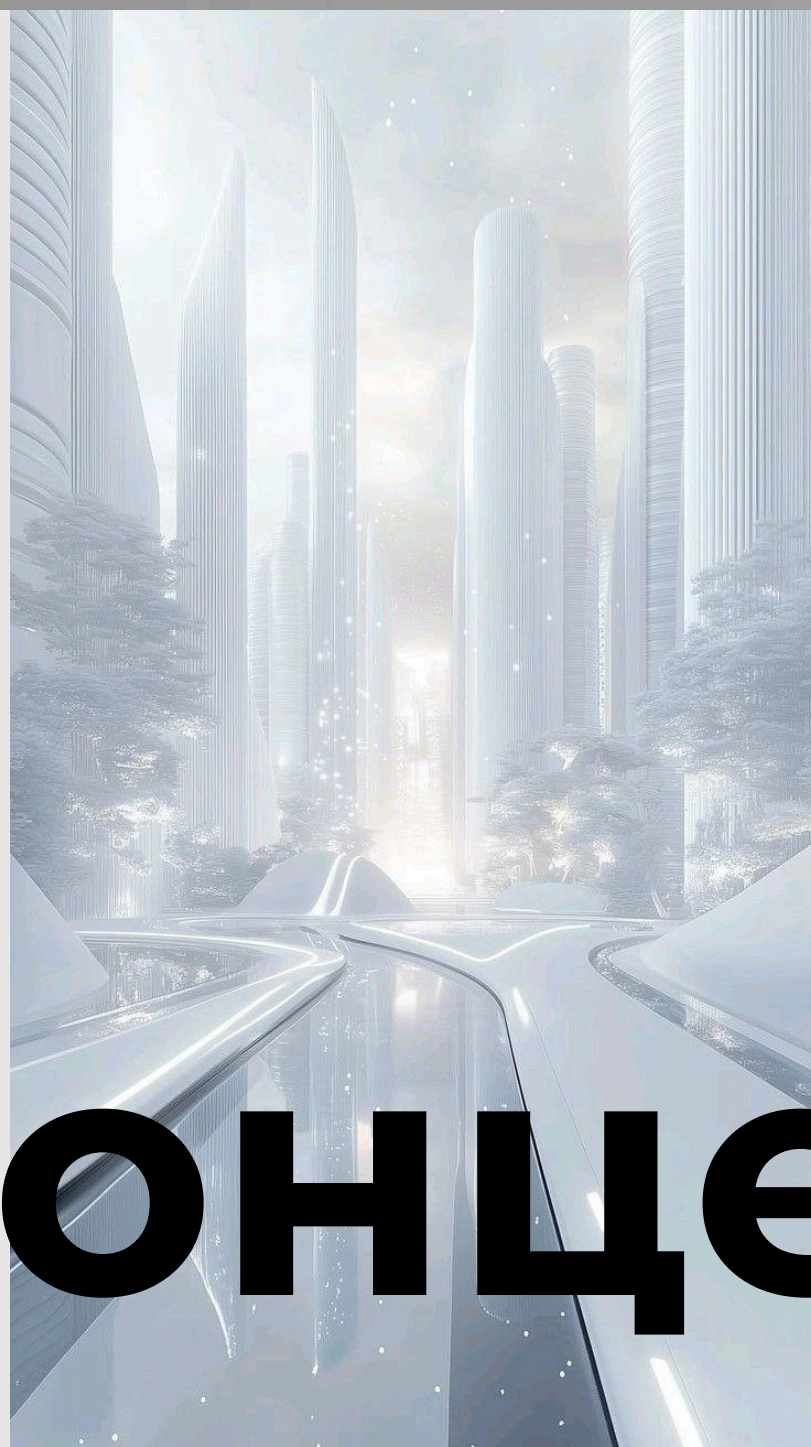
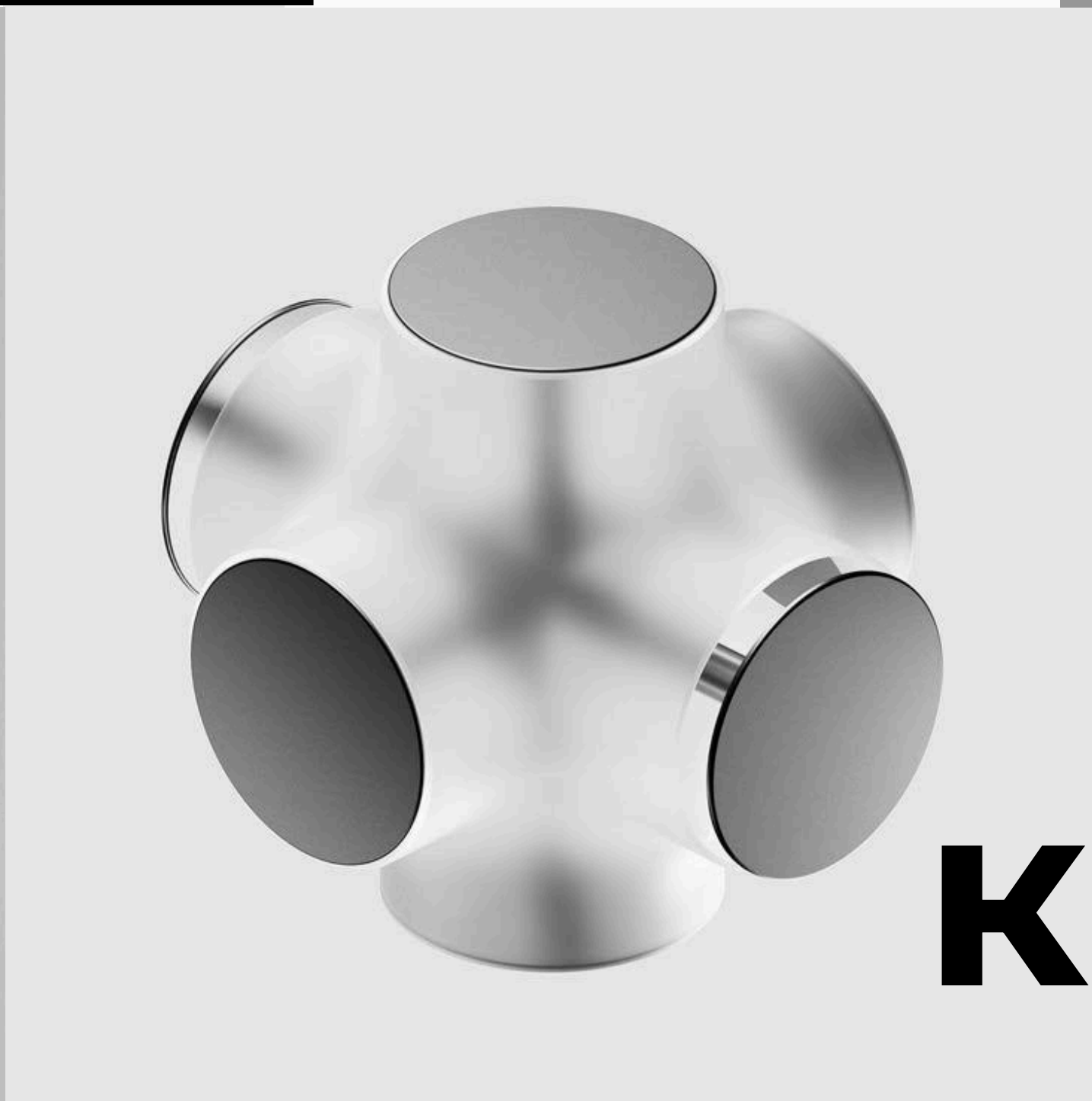
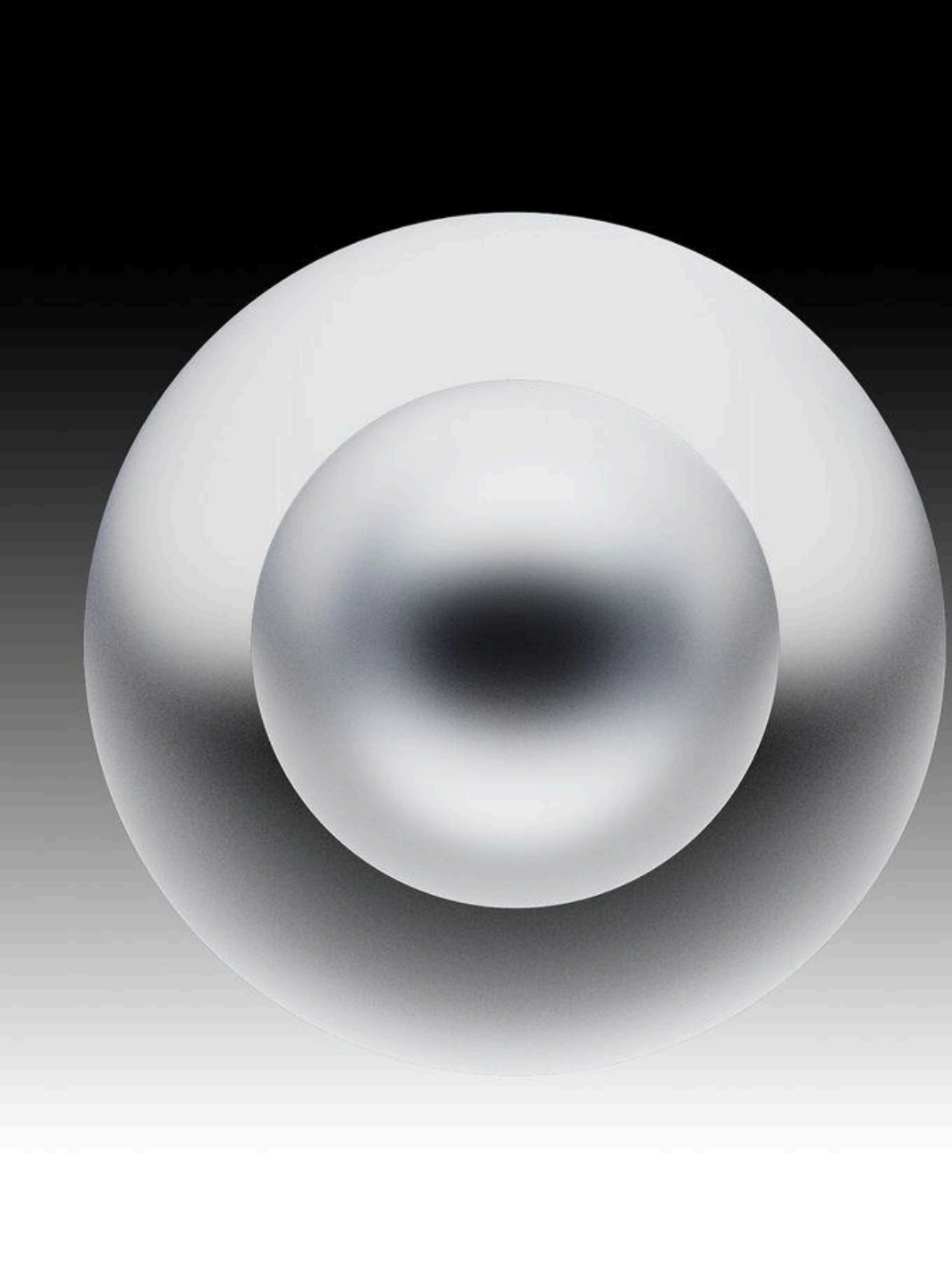
Группа 3-АД-3

ПРОМТЕХДИЗАЙН

2024

Квадрокоптер

# Геоскан Пионер Арена



**КОНЦЕПЦИЯ**

# ПОИСКОВАЯ МОДЕЛЬ



# финальная модель







- разъем type-c
- разъем под аккумулятор
- датчики
- камера



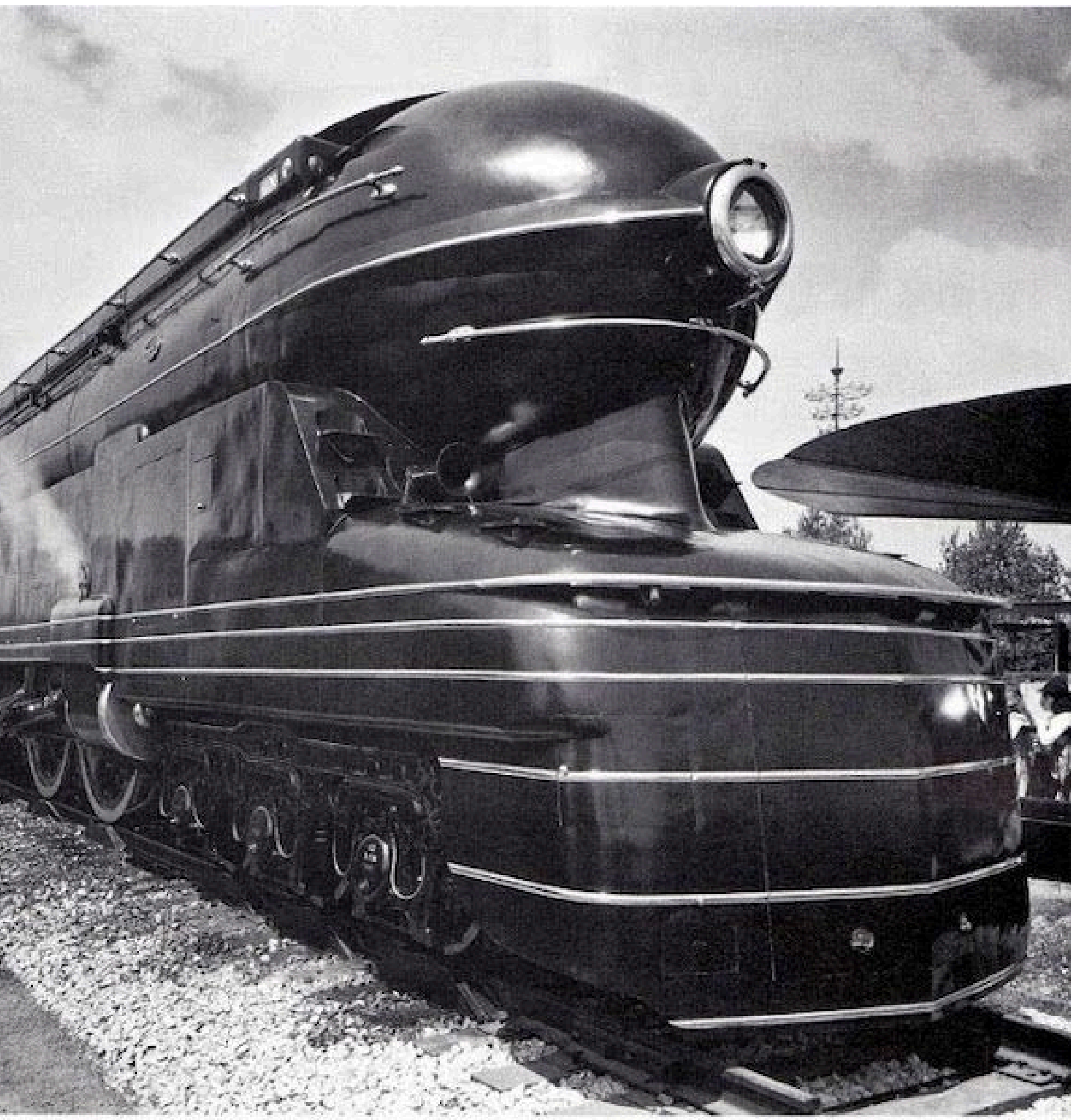
Создание коллекции дверных ручек для бренда

**MORELLI**<sup>®</sup>

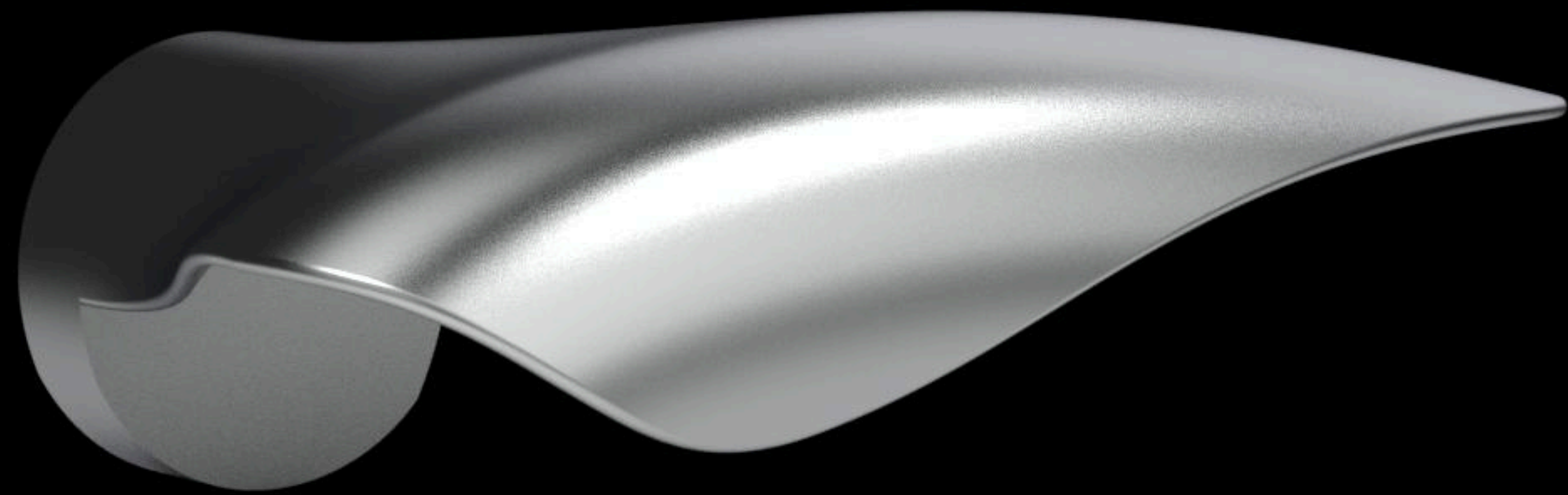
M A D E I N I T A L Y

Концепция

# Поздний Арт-Деко — Streamline Moderne

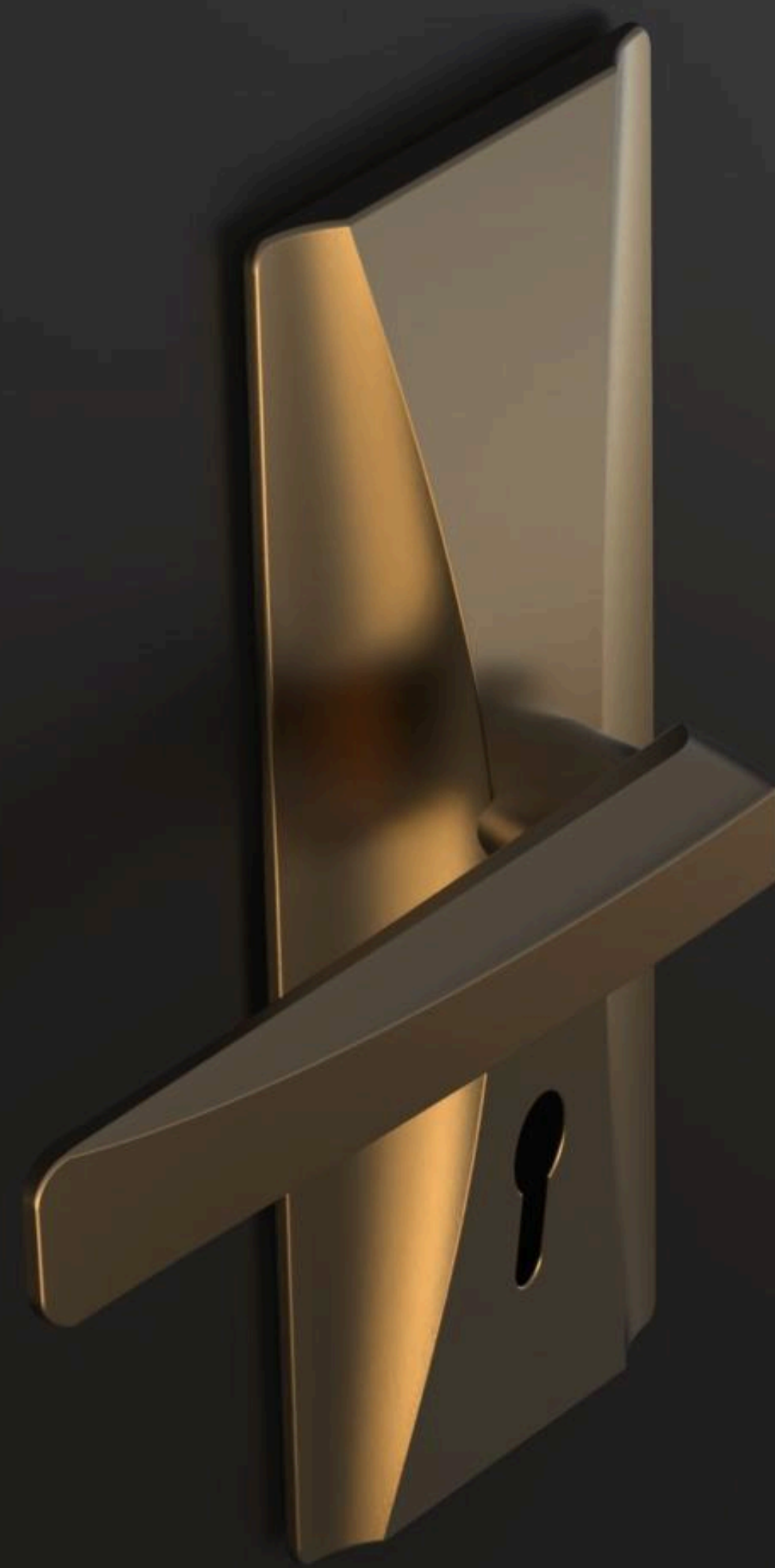


# Поисковые модели

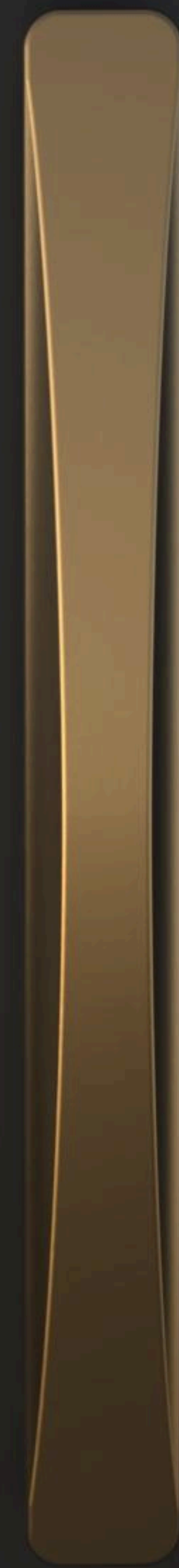




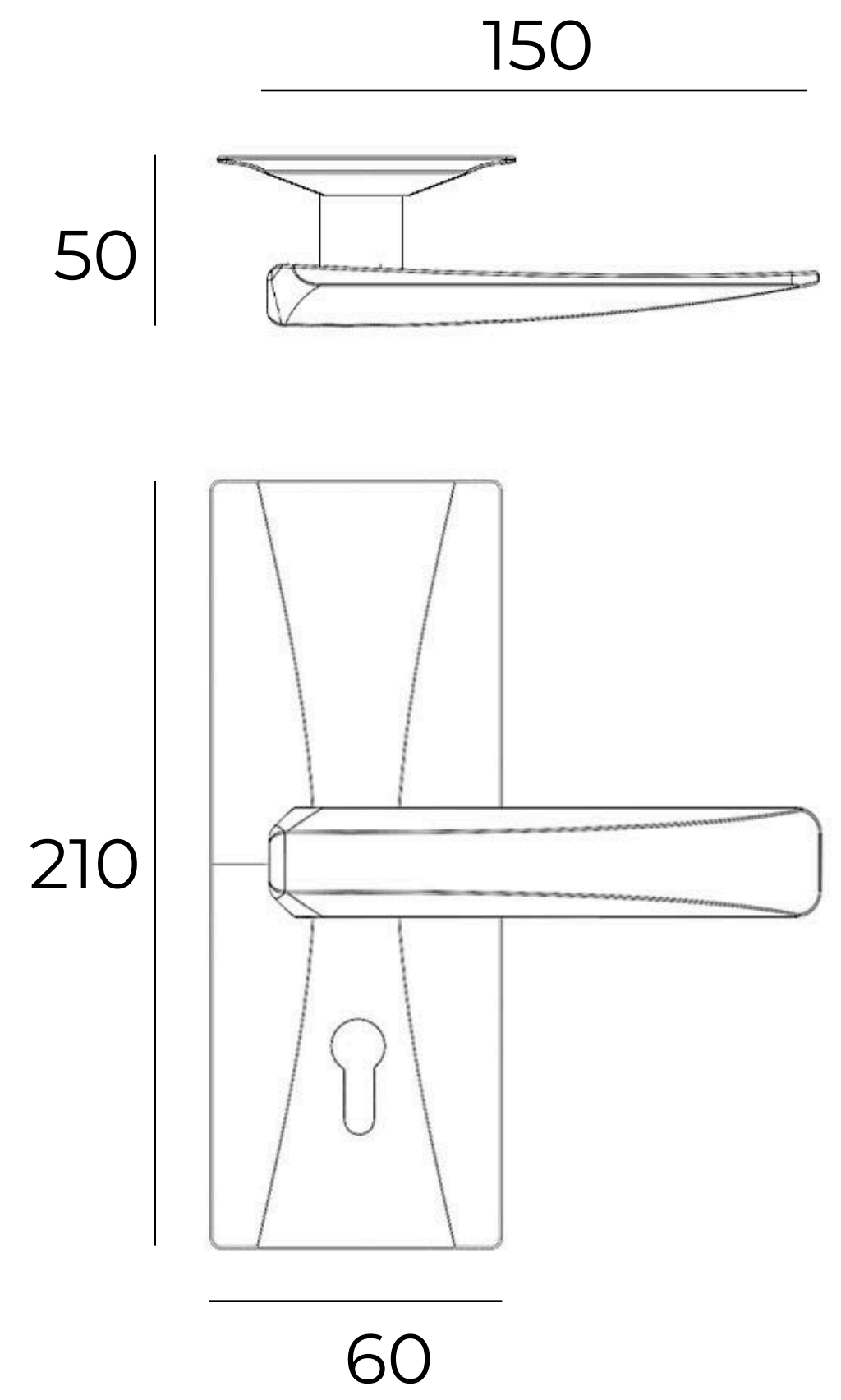
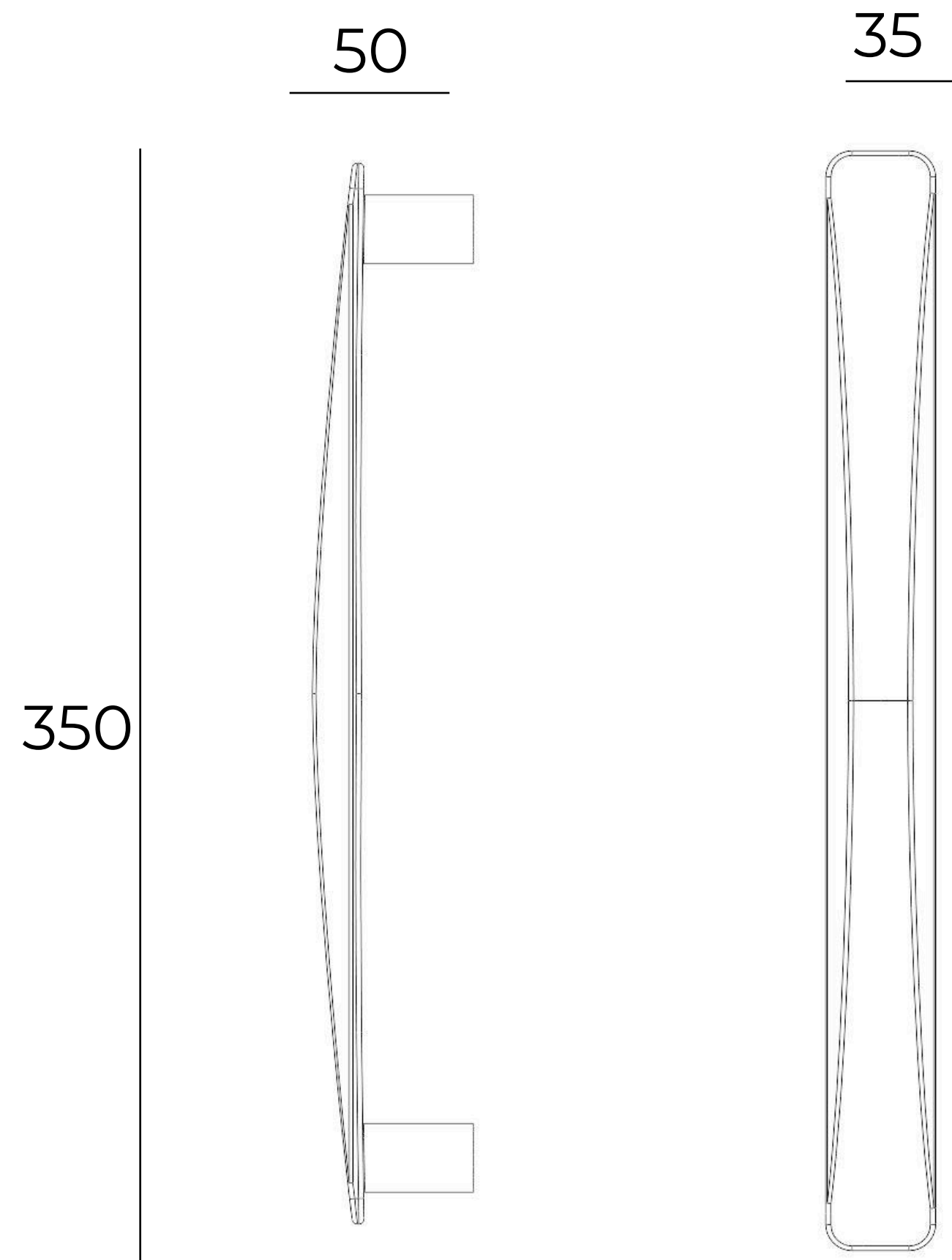
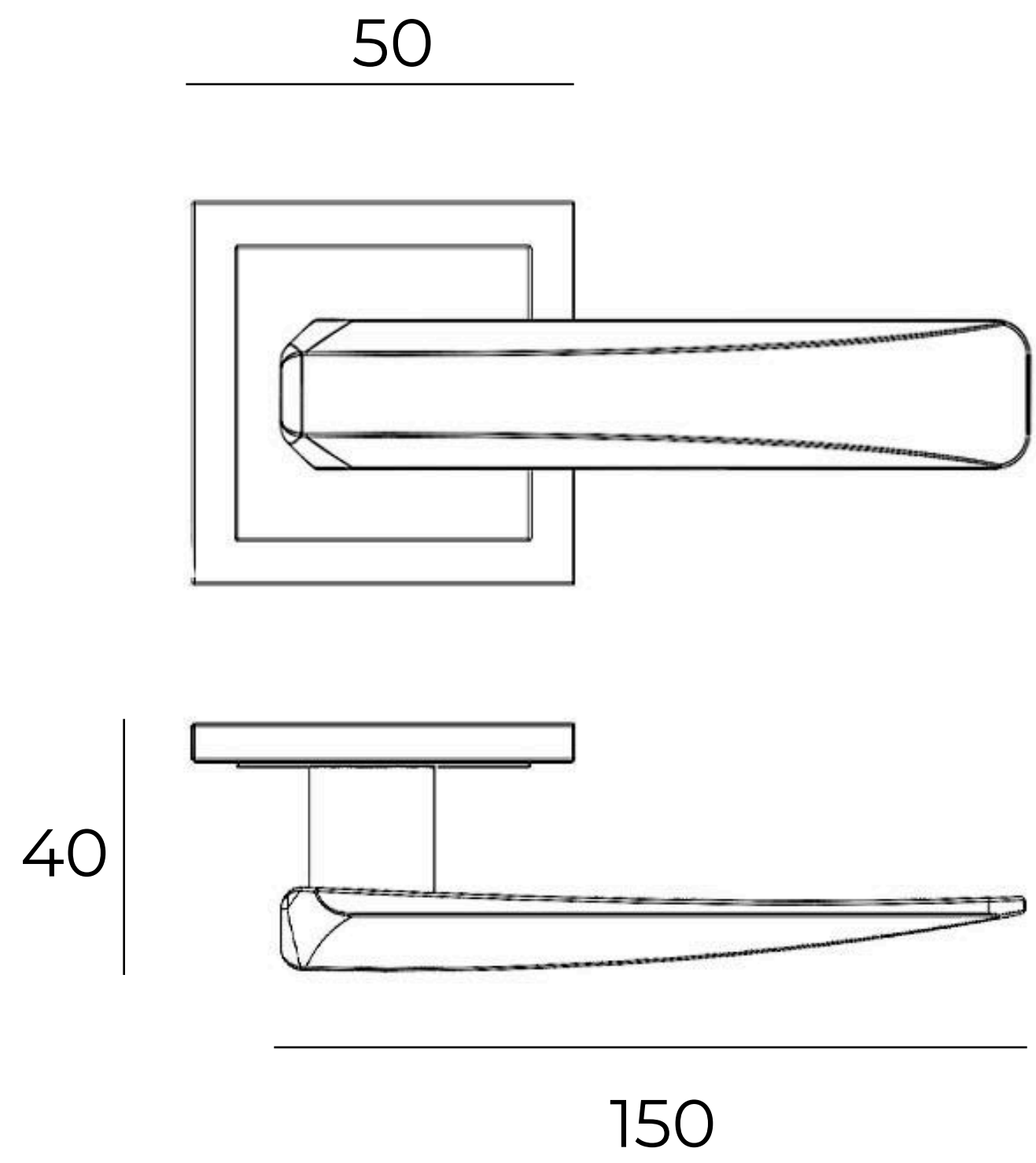
Итоговая модель 1



Итоговая модель 2



Итоговая модель 3





**Поясная сумка  
для трекинга и хайкинга**

# Персона модели

Антон

Возраст: 30 лет

Род занятий: Архитектор, занимается трейлраннингом

Классические поясные сумки смещают центр тяжести, создавая дисбаланс, особенно на техничных спусках. Бутылка с одной стороны и гели с другой заставляют корпус компенсировать перекося, что ведет к лишней усталости.

Что ему нужно:

- Создать идеально симметричную систему загрузки. Вес распределен по всему поясу, ничего не болтается и не бьет по бедру. Бег становится более эргономичным и контролируемым.
- Эмоциональный выигрыш: Чувство полного контроля над своим телом и экипировкой. Эстетическое удовольствие от продуманной симметрии.



# Персона модели

Ольга

Возраст: 34 года

Род занятий: Фриланс-фотограф, специализируется на съемке птиц и животных.

Нужно постоянно иметь при себе 2-3 объектива и фильтры, но носить их в рюкзаке неудобно - доступ слишком медленный. Одна большая фотосумка на поясе неудобна, громоздка и сильно давит в одну точку.

Что ей нужно:

- Критически важное снаряжение равномерно распределено вокруг пояса. Любой объектив доступен мгновенно, без суеты. Вес распределен, а не сосредоточен в одном месте, что позволяет активно двигаться с камерой в руках.
- Уверенность в том, что она не упустит уникальный кадр. Свобода движений и сосредоточенность на творчестве, а не на возне со снаряжением.



# Персона модели

Артем

Возраст: 47 лет

Род занятий: Инструктор по скалолазанию, альпинист.

Для дневного похода в 20 км ему нужны вода, ветровка и аптечка. Для 3-дневного трекинга с базовым лагерем: плюс газовая горелка, котелок, фотоаппарат и больше еды. Носить с собой в легкий поход лишние 500 грамм - неэффективно.

Покупать отдельные сумки - расточительно.

Зачем ему модульная сумка:

- Это его единая платформа. Он не покупает новую сумку под каждый сценарий, а покупает систему. Утром перед походом он за 5 минут собирает нужную конфигурацию из своего «арсенала» модулей, как конструктор. Один пояс, десятки вариантов.
- Чувство полной готовности и адаптивности. Его экипировка «растет» и «уменьшается» вместе с его планами, давая максимум эффективности без лишних трат.





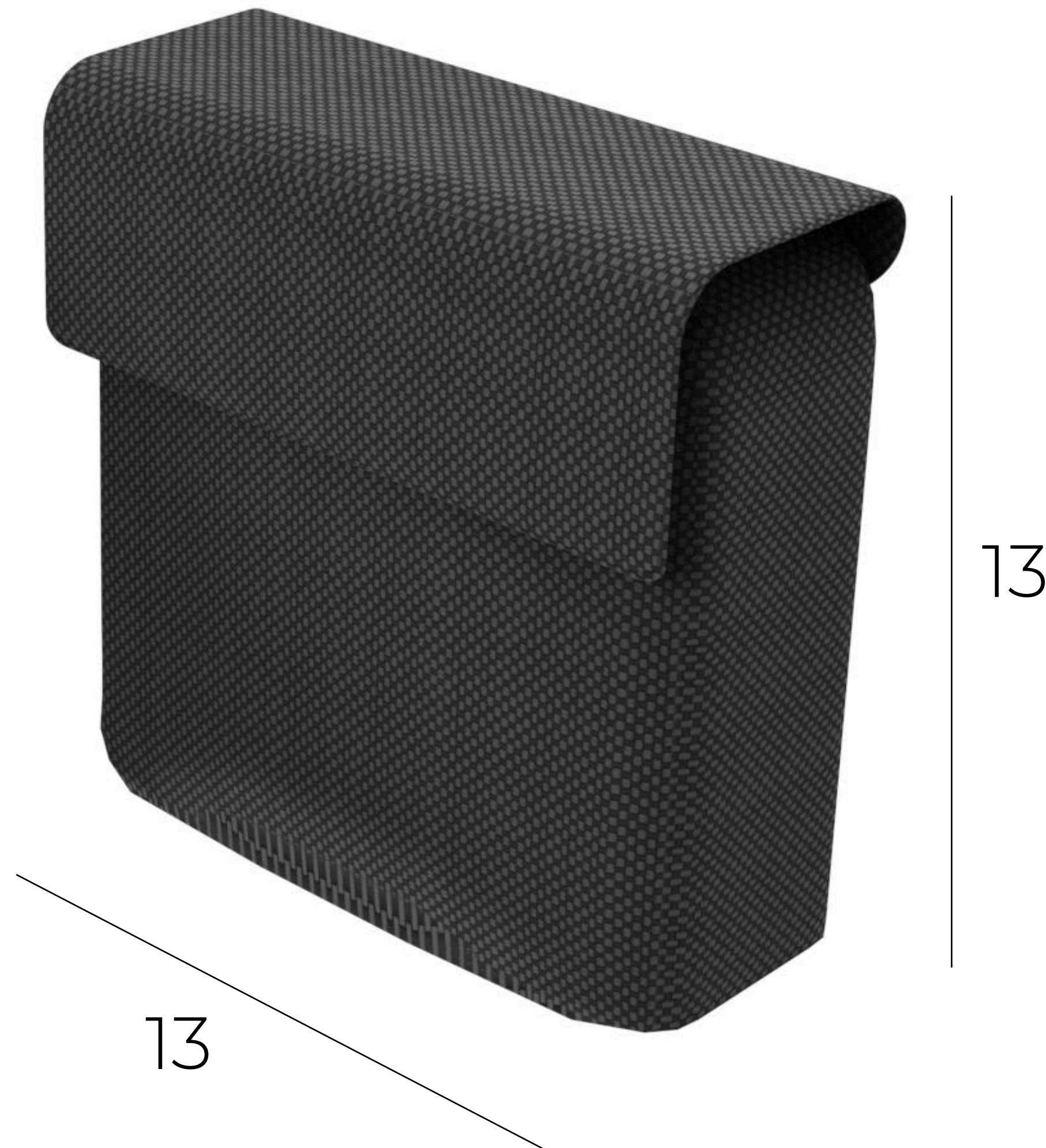
Итоговая модель



# Модуль 1



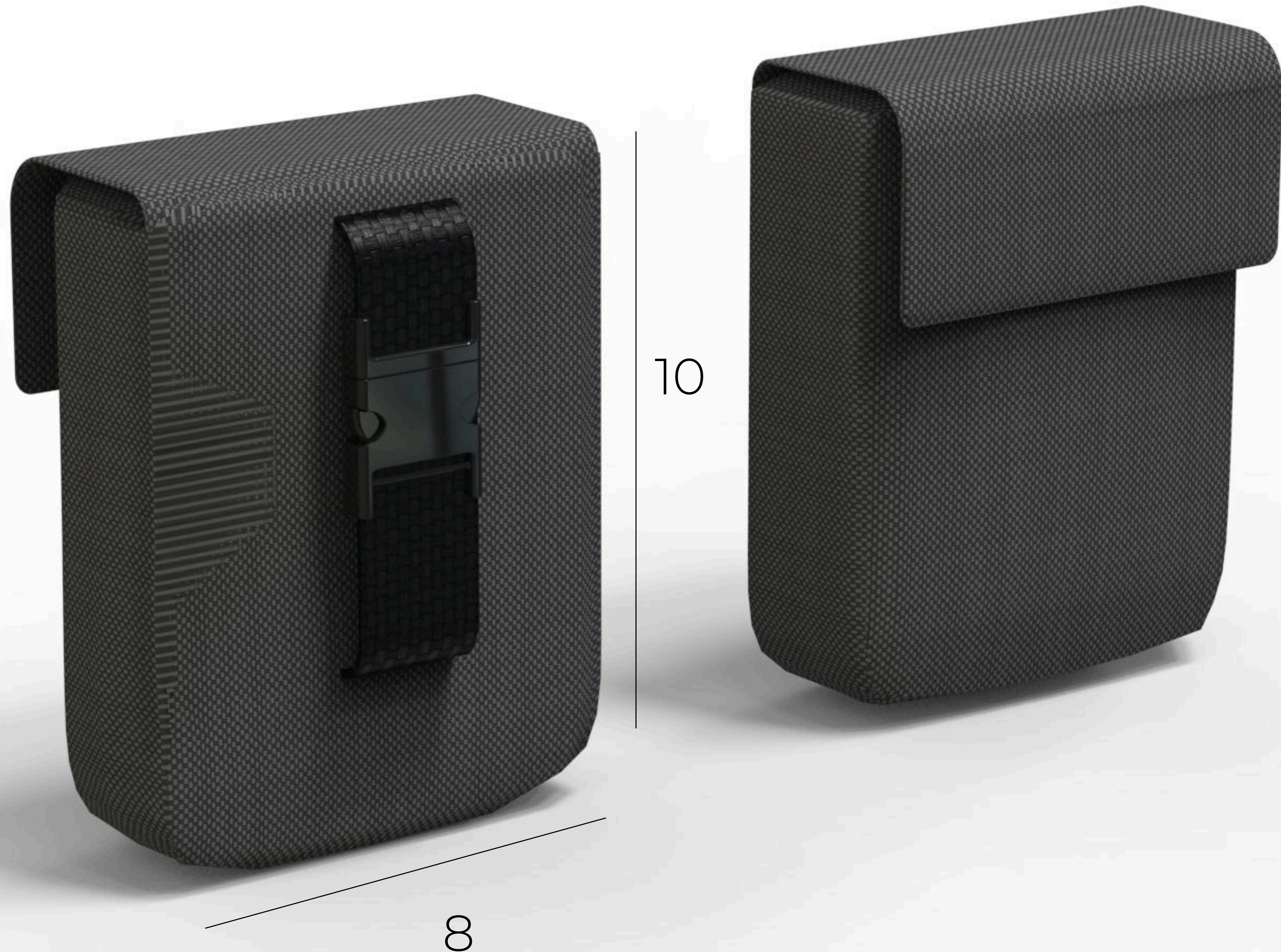
- аптечка
- перекус
- шапка/дождевик
- фонарик



13

13

## Модуль 2



- энергетический батончик
- ключи
- деньги/карты
- салфетки
- мультитул

Модули 3/4



10

19



18

7

