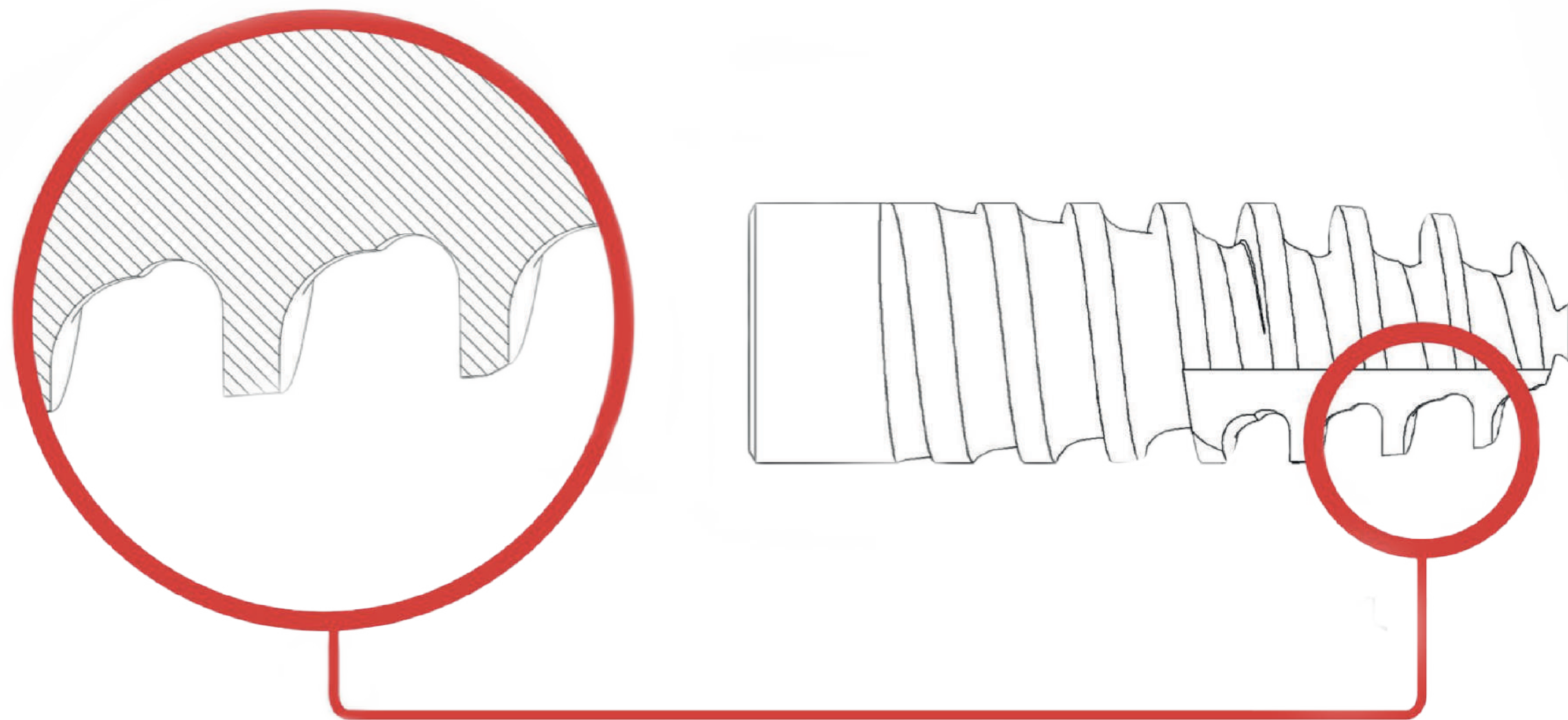


# A2 Rock

**СУВЕНИРНАЯ ПРОДУКЦИЯ**

Муслимова Алина 1-АД-3 СПБГУПТД

## Техническое задание:



Импланты А2 титан, особенностью является форма резьбы, визуально напоминающая силуэт слона

**1** Создать сувенир виде слона для врачей-стоматологов

**2** Выстроить эмоциональную связь между брендом и врачом

**3** Стоимость изделия ~1000 рублей

# Персона-модель



## Петя Петин

**Возраст:** 30 лет

**Место проживания:** живет в городе,  
в квартире

**Семейное положение:** женат

**Должность:** хирург

**Уровень дохода:** высокий

**Общая информация:**

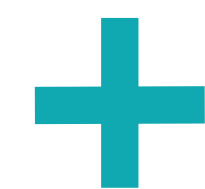
Для него важна гигиена и профилактика осложнений — он всегда напоминает пациентам о правильном уходе. Он любит, когда сувенир не просто «симпатичный», а реально полезный

# Анализ рынка



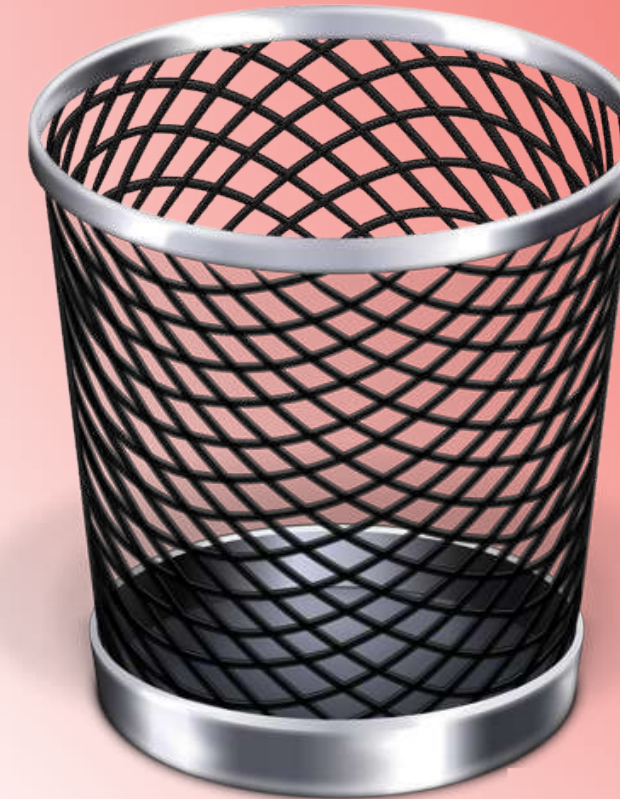
— Одинаковые сувениры у всех стоматологических компаний

— Не вызывает эмоционального отклика



— Не высокая стоимость

# Проблема:



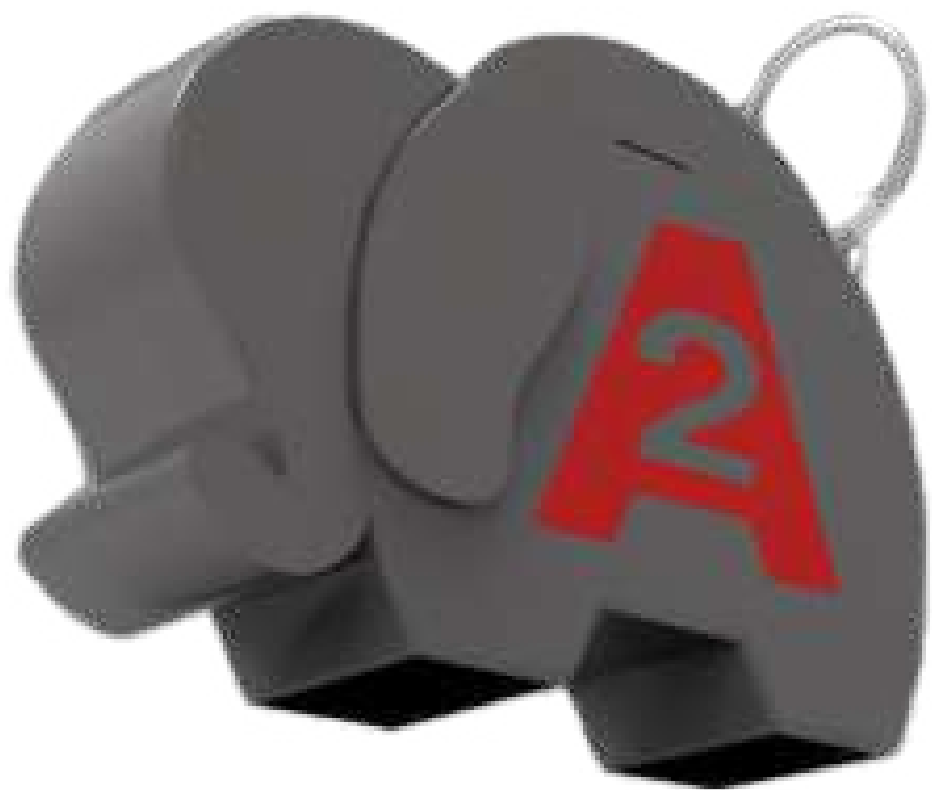
# Решение:



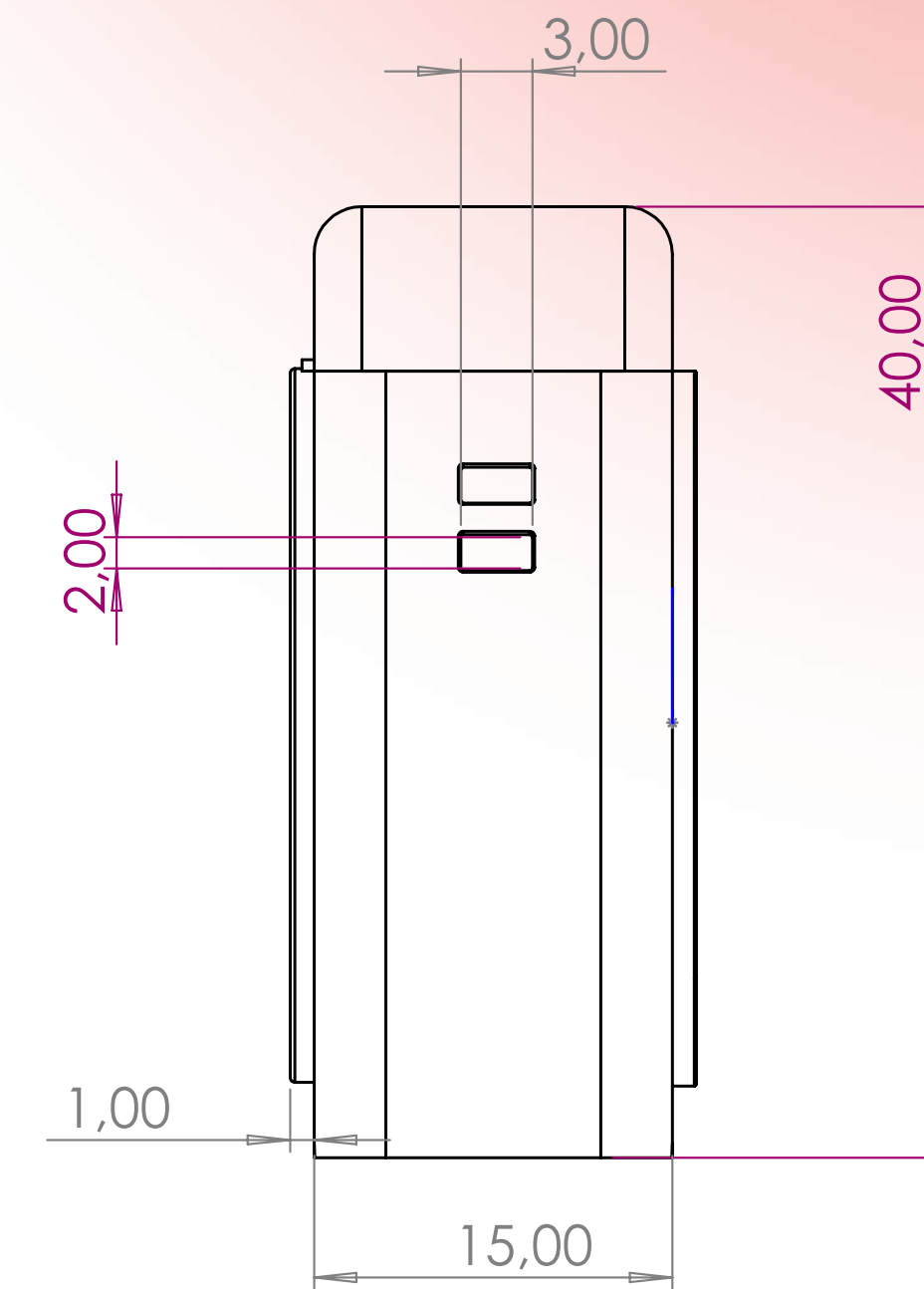
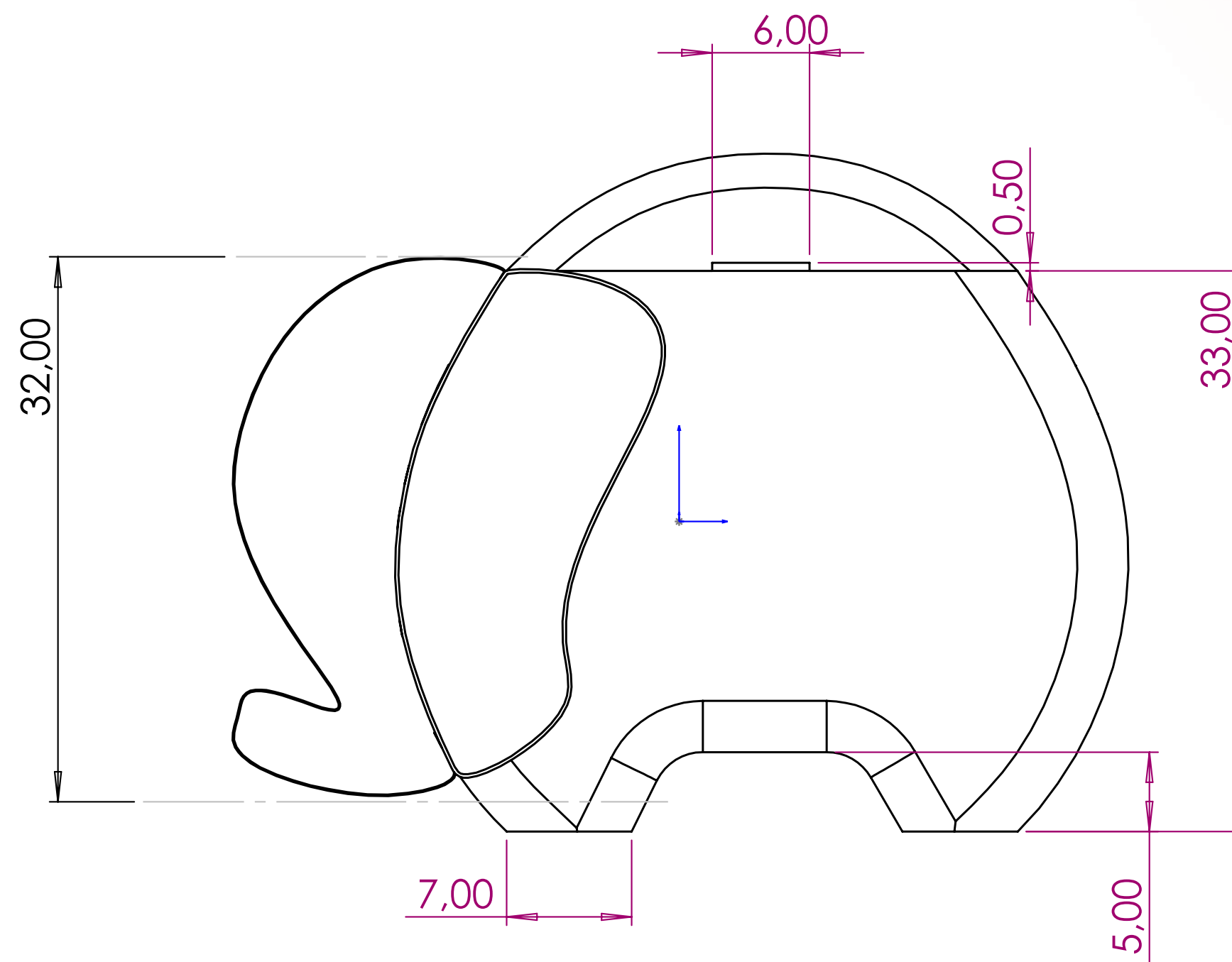
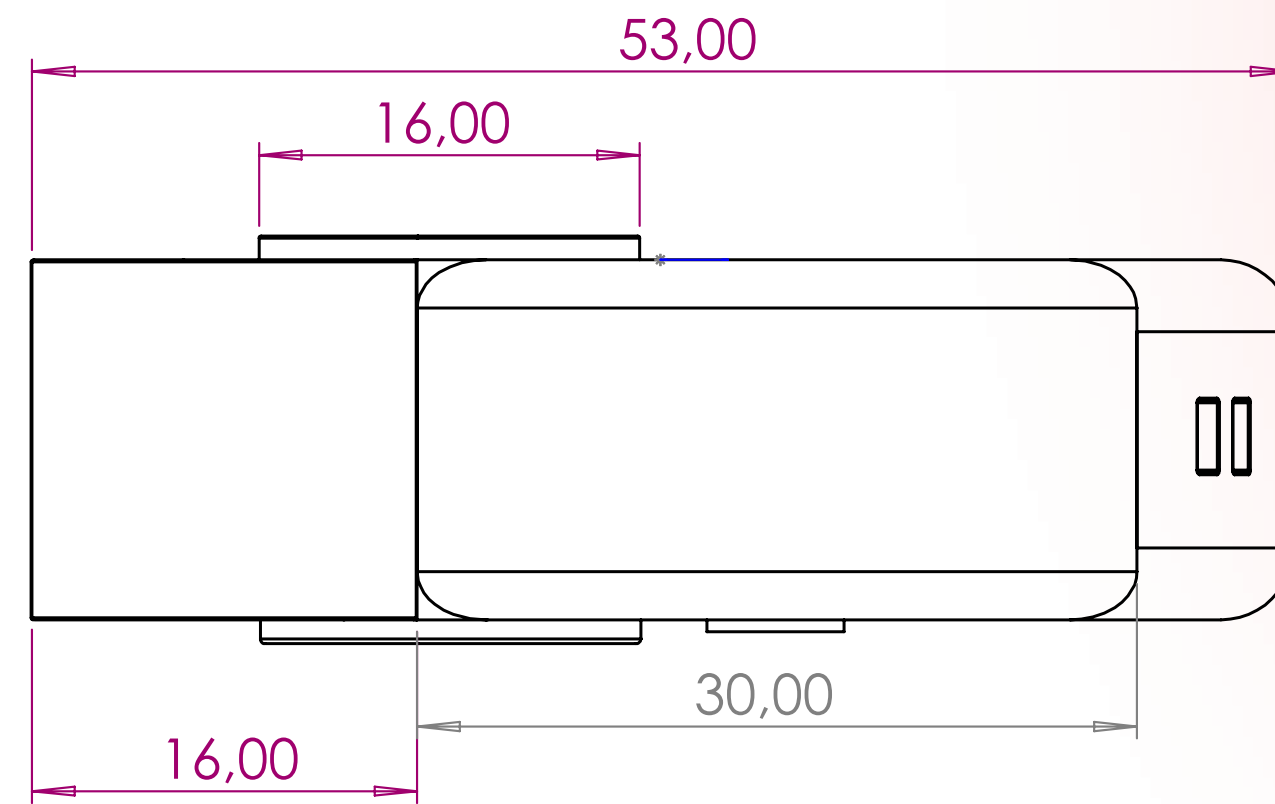
# Мудборд



# Поисковые варианты



# Общие габариты



# Итоговый вариант



