



СВЕТИЛЬНИК ИЗ АКРИЛОВОГО КАМНЯ

*Матвеева Варвара, группа 1-АД-3
СПБГУПТД, 2025 г.*

ТЕХНИЧЕСКОЕ ЗАДАНИЕ

Разработать дизайнерский светильник из акрилового камня Proart для современного интерьера.

Изделие должно сочетать эстетику монолитного объекта, мягкое рассеянное освещение и технологичность производства.

Ключевые требования:

равномерное свечение без бликов

выразительная форма

адаптация под интерьер

безопасная эксплуатация

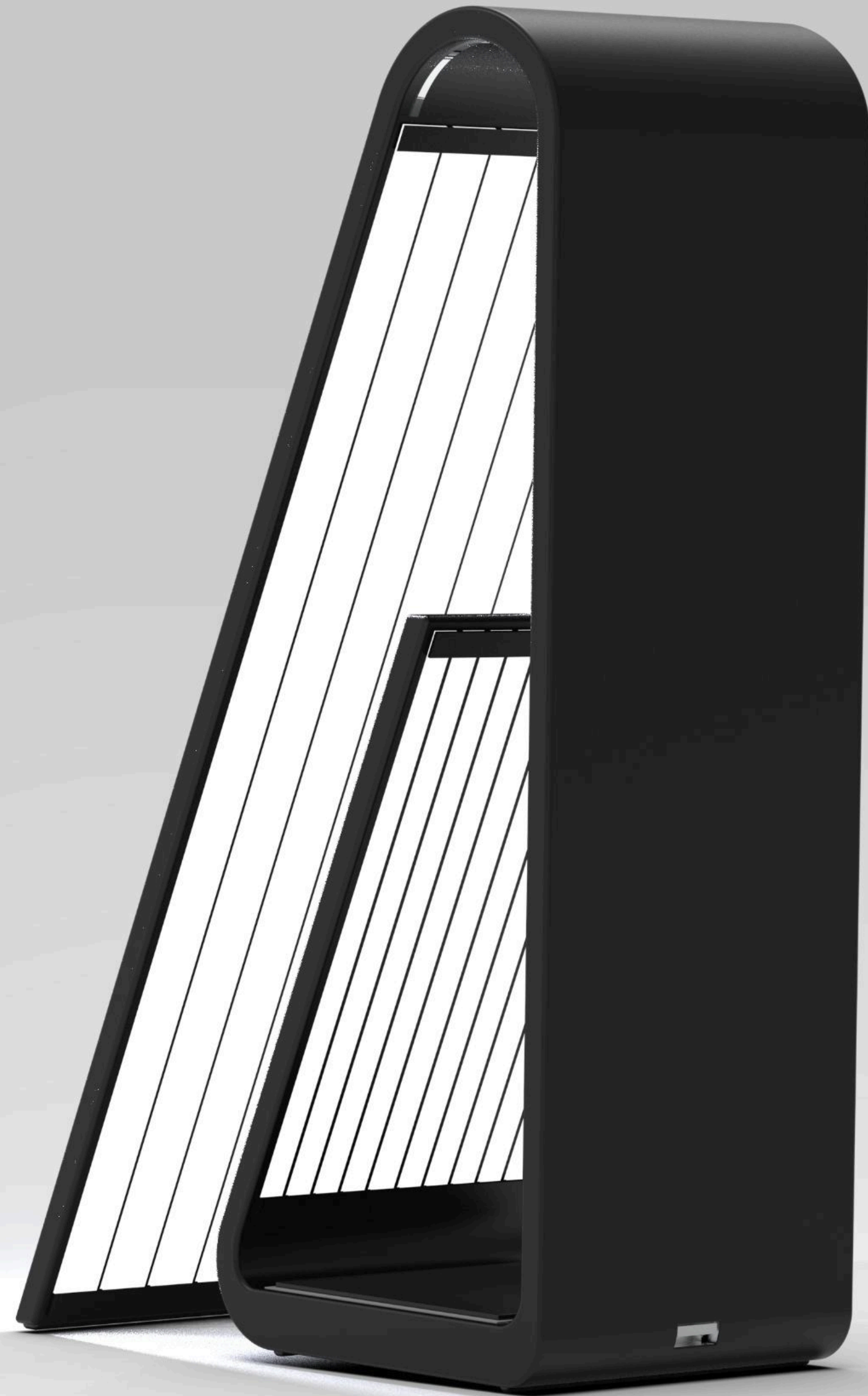


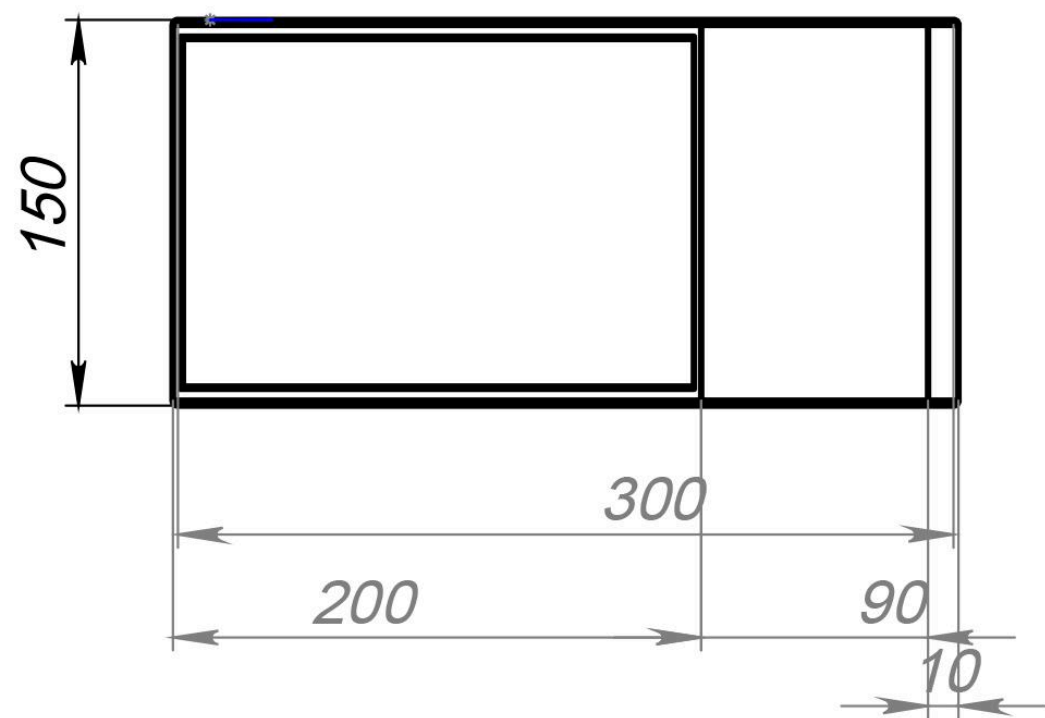
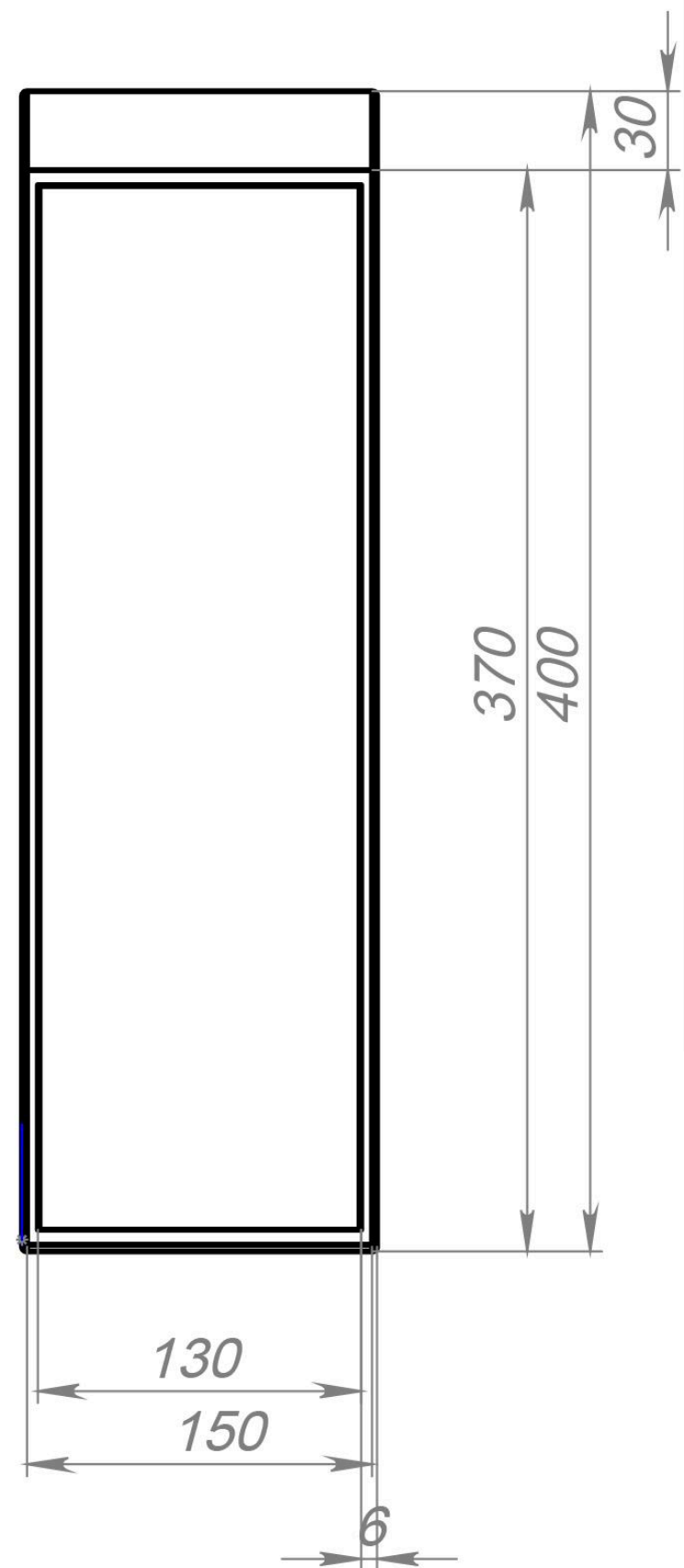
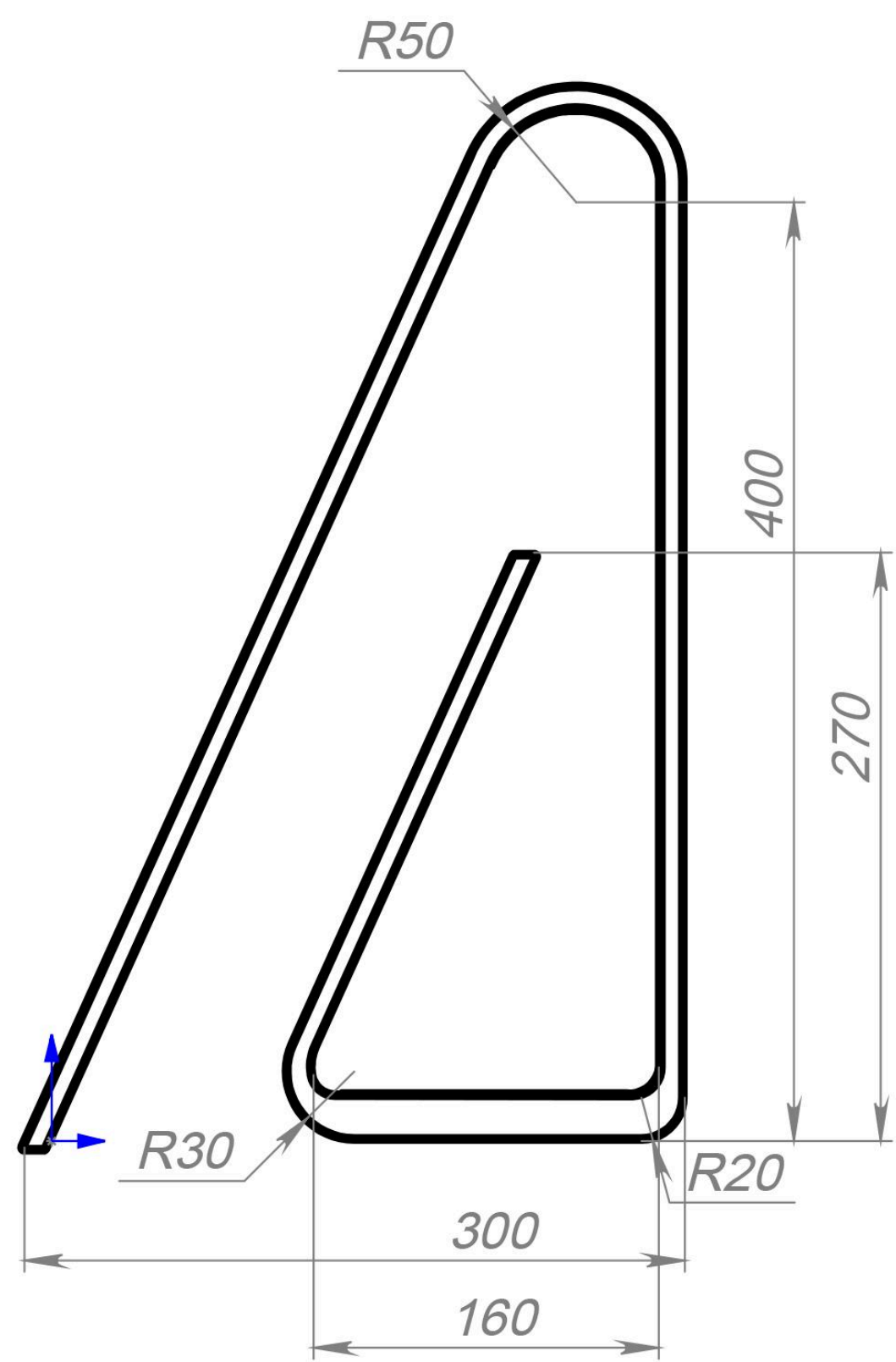
ИТОГОВЫЙ ДИЗАЙН





Матвеева Варвара 2025





КОНСТРУКТОРСКАЯ ПРОРАБОТКА



СЕНСОРНАЯ ПАНЕЛЬ УПРАВЛЕНИЯ

Ёмкостный сенсор
(микросхема типа TTP223 или модуль диммера)

Устанавливается за стеклом
(без механических кнопок)

Управляет MOSFET-ключом
(подаёт питание на светодиодную ленту)

Короткое нажатие – вкл/выкл
длительное – плавное изменение яркости

