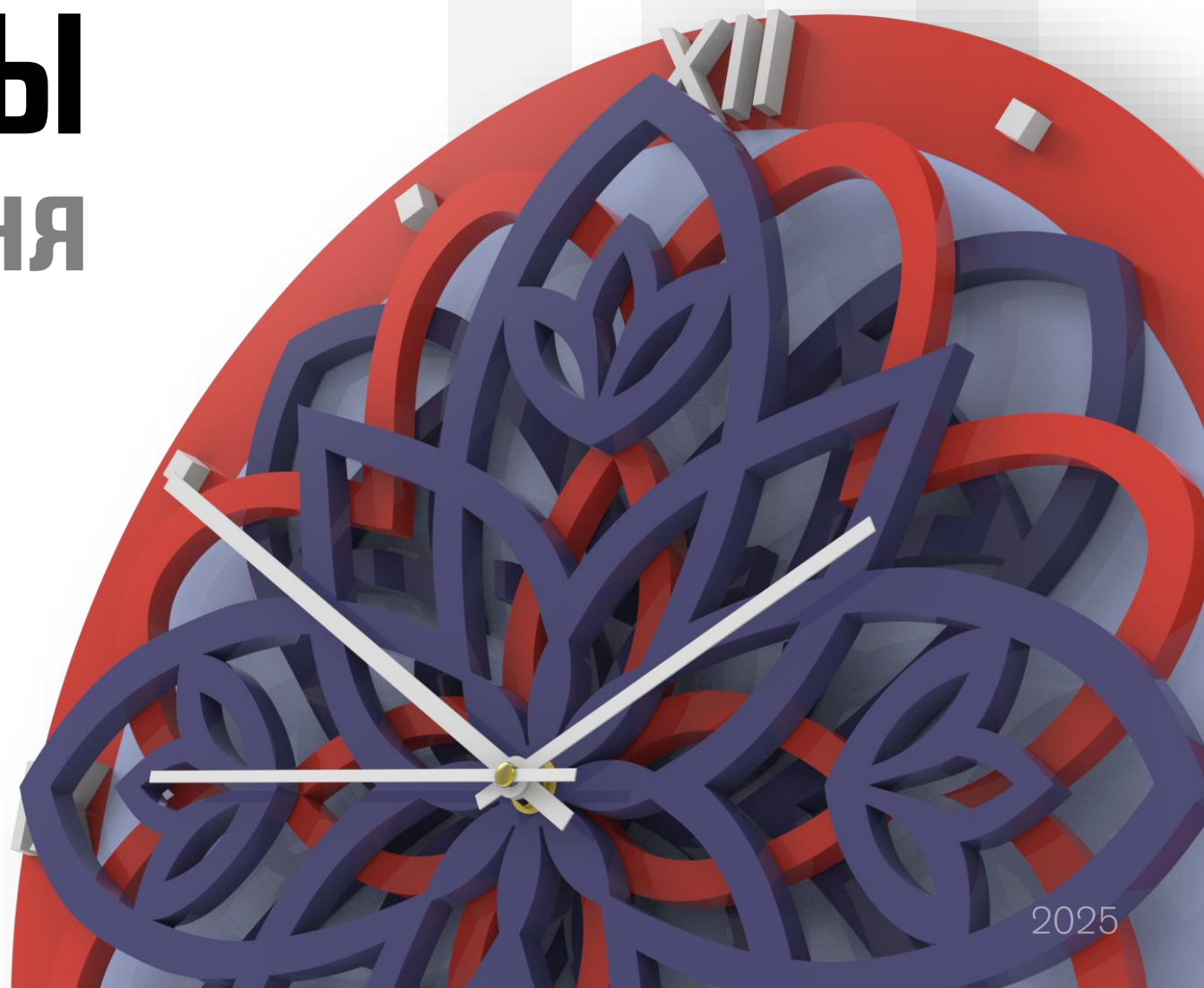


НАСТЕННЫЕ ЧАСЫ из акрилового камня

Студент: Лайдинен Никита
Группа: 1-АД-3



АКРИЛОВЫЙ КАМЕНЬ



Хорошо шлифуется

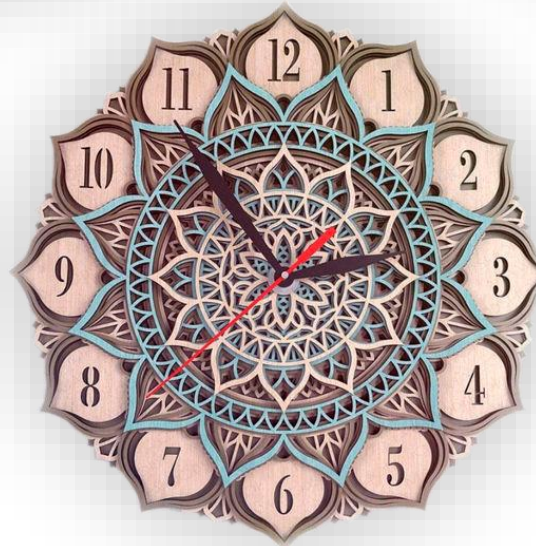
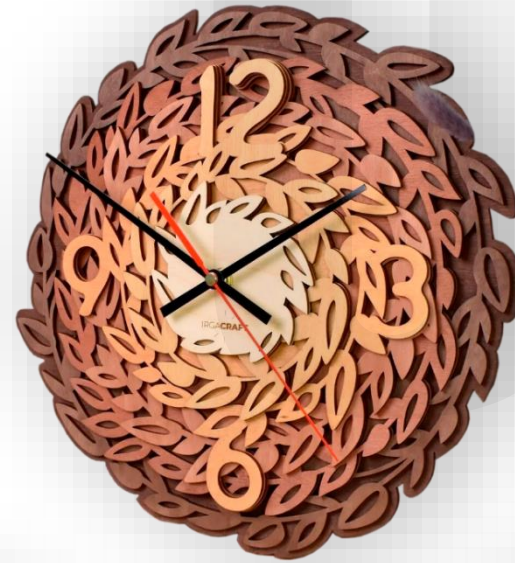


Прочный

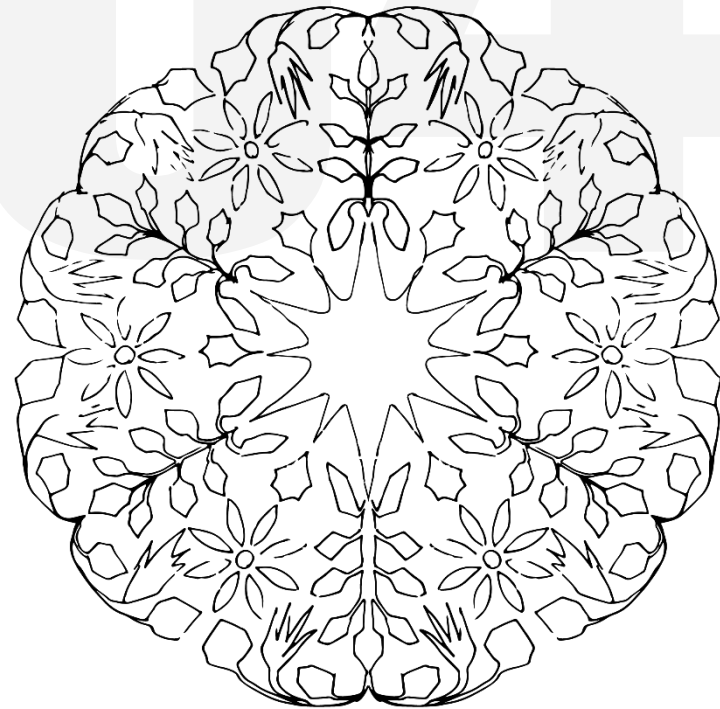
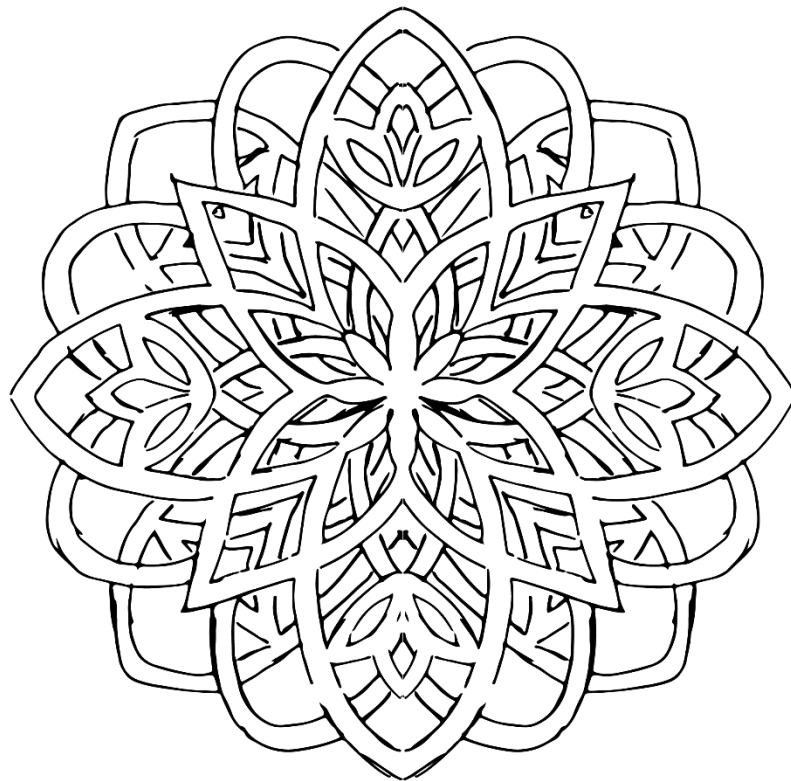
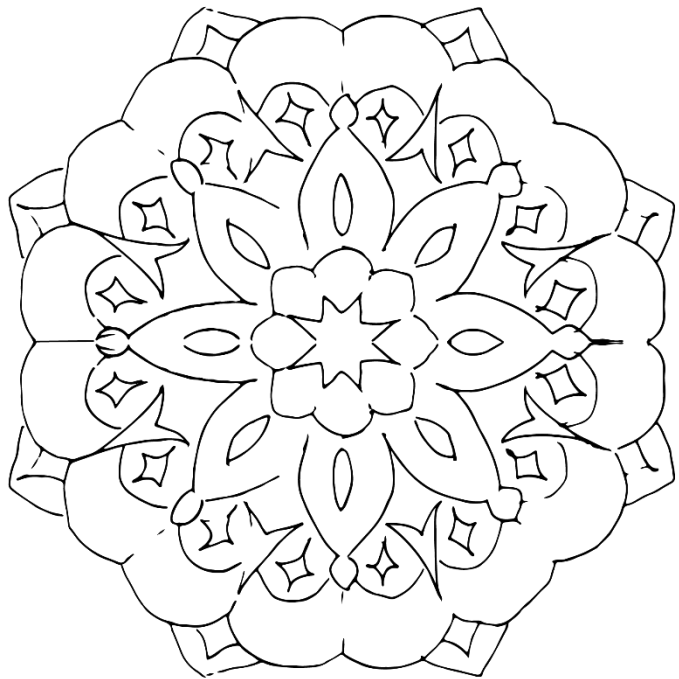


Влагостойкий

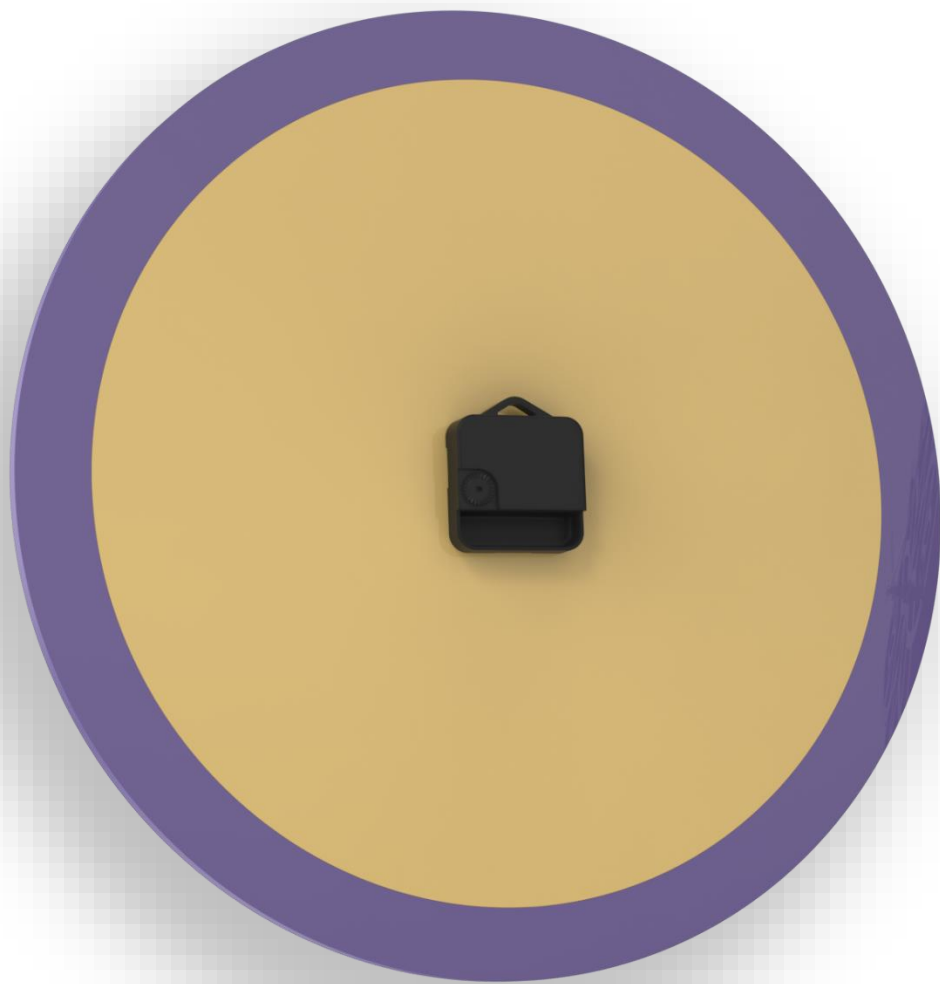
АНАЛОГИ



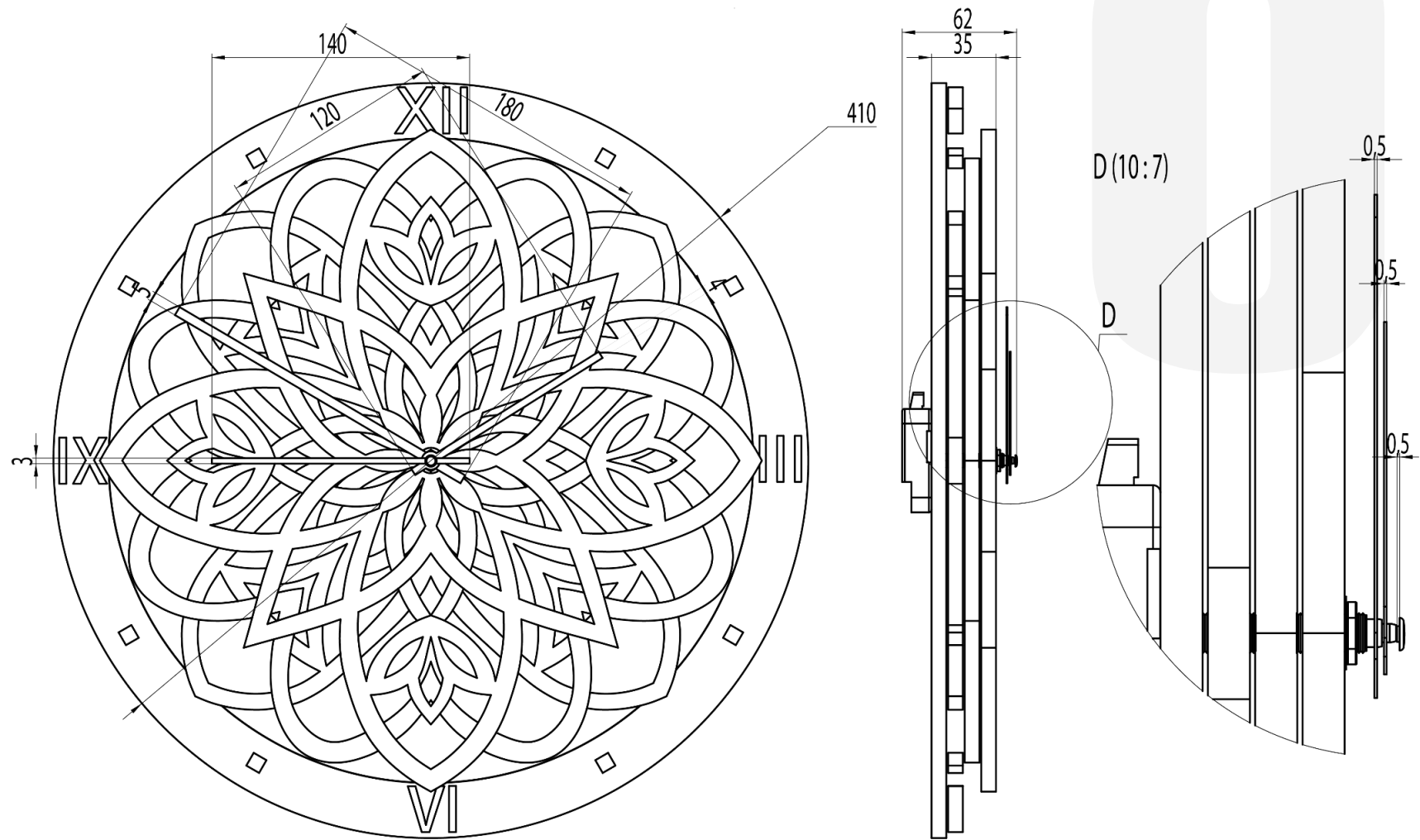
ПОИСК



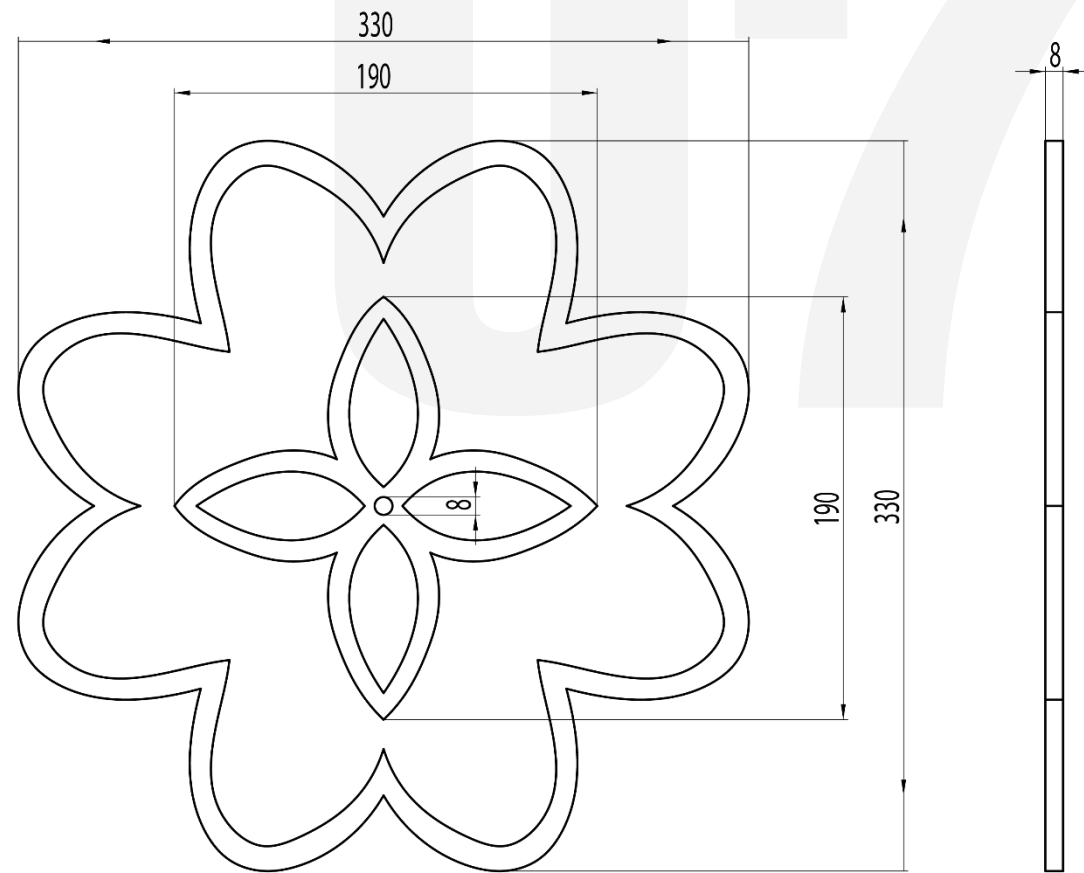
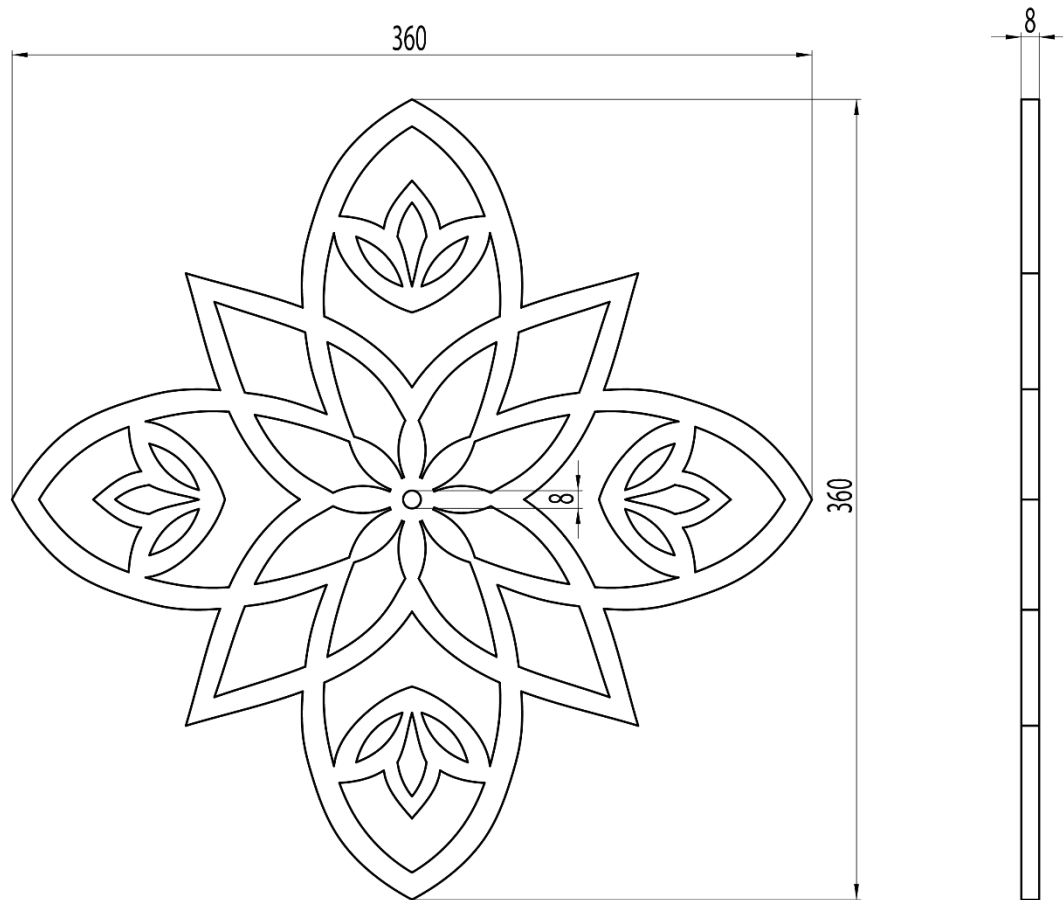
ИТОГОВЫЙ ВАРИАНТ



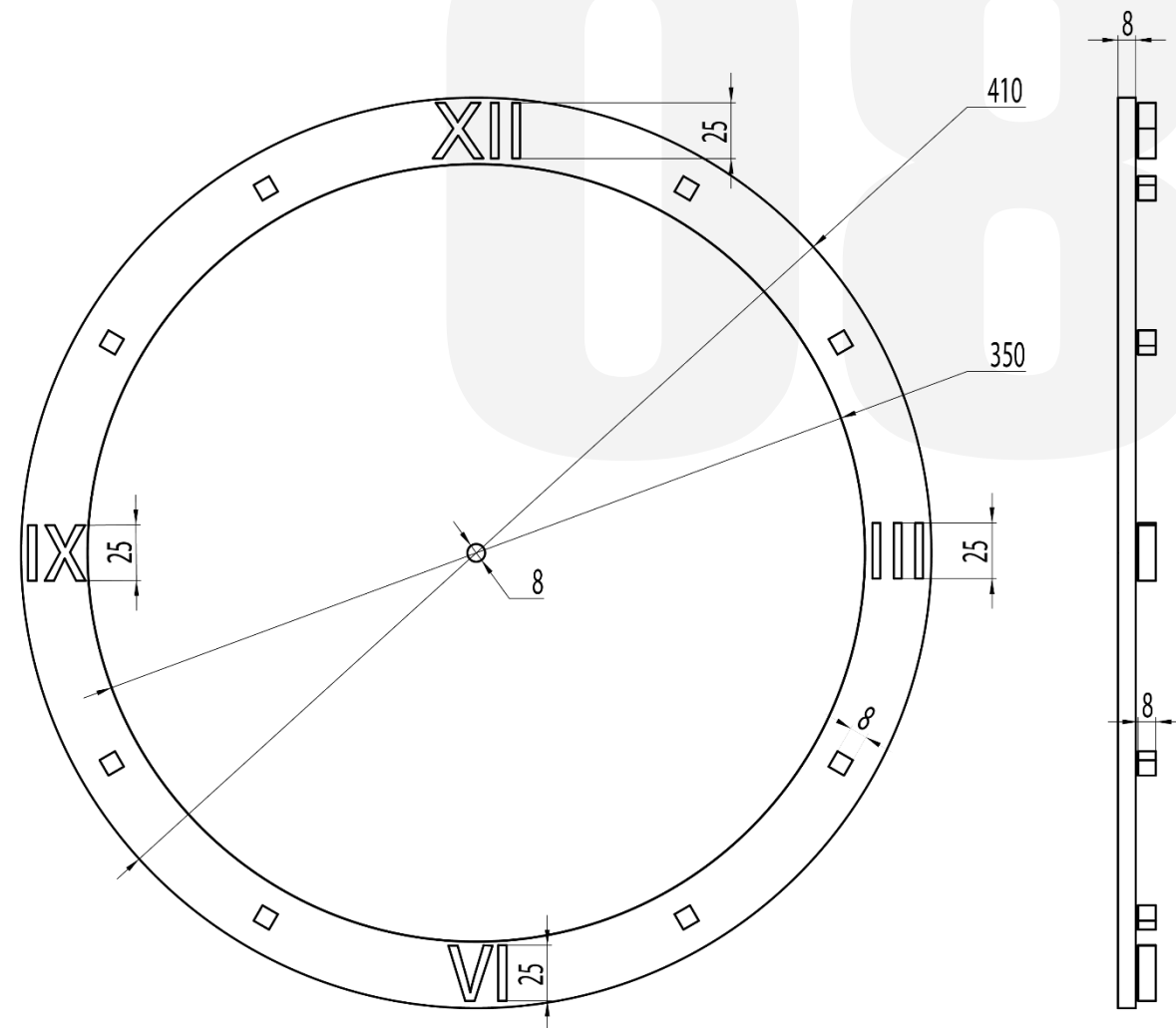
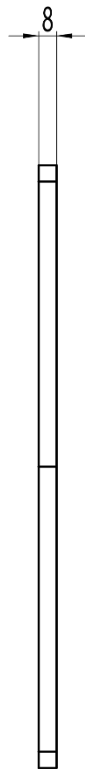
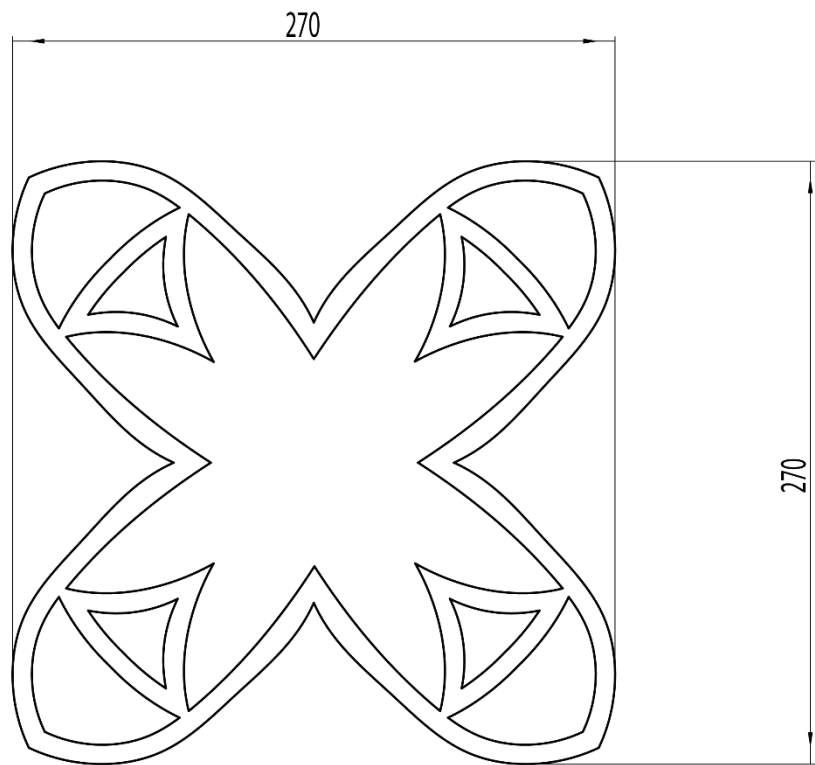
ЧЕРТЕЖИ



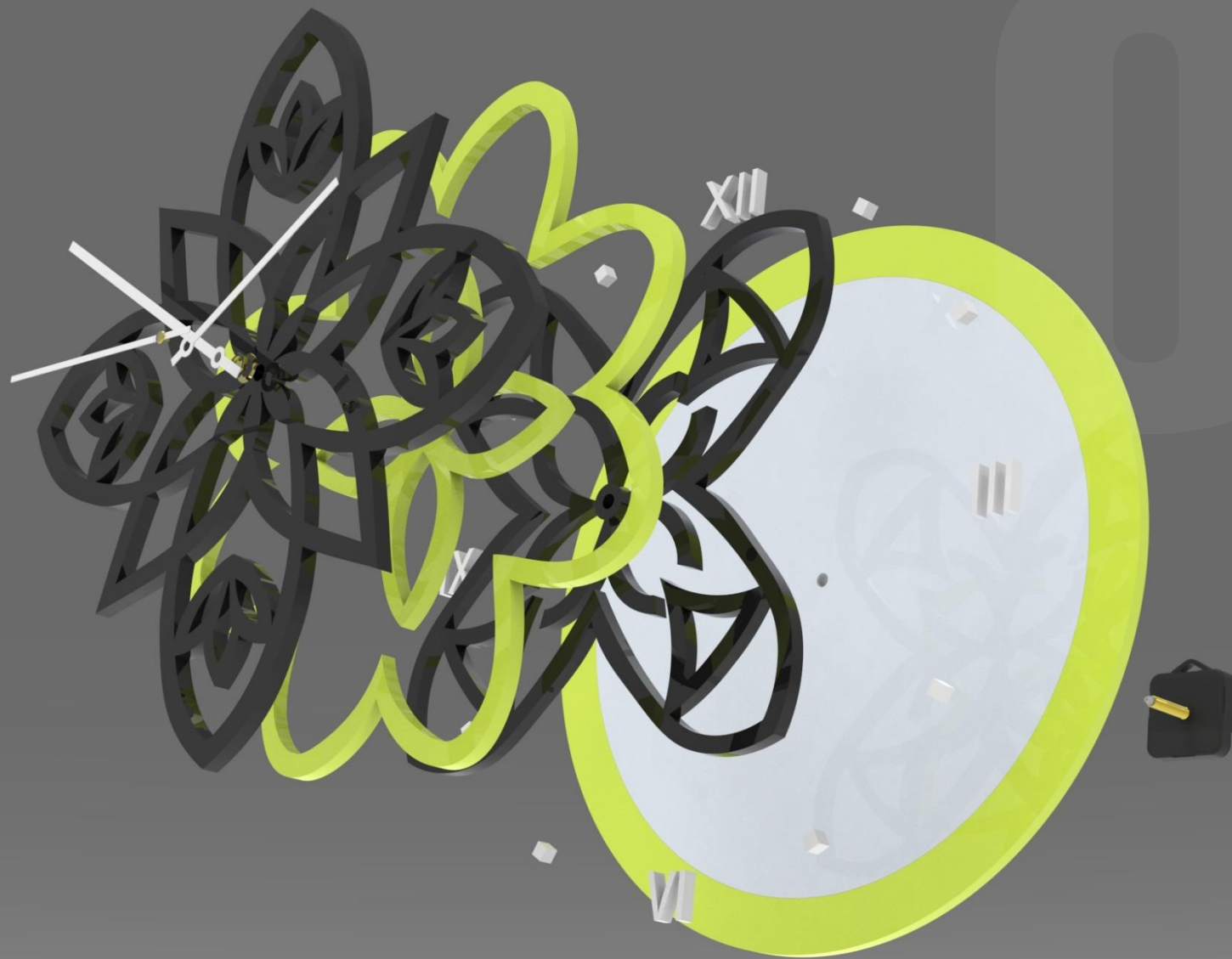
ЧЕРТЕЖИ



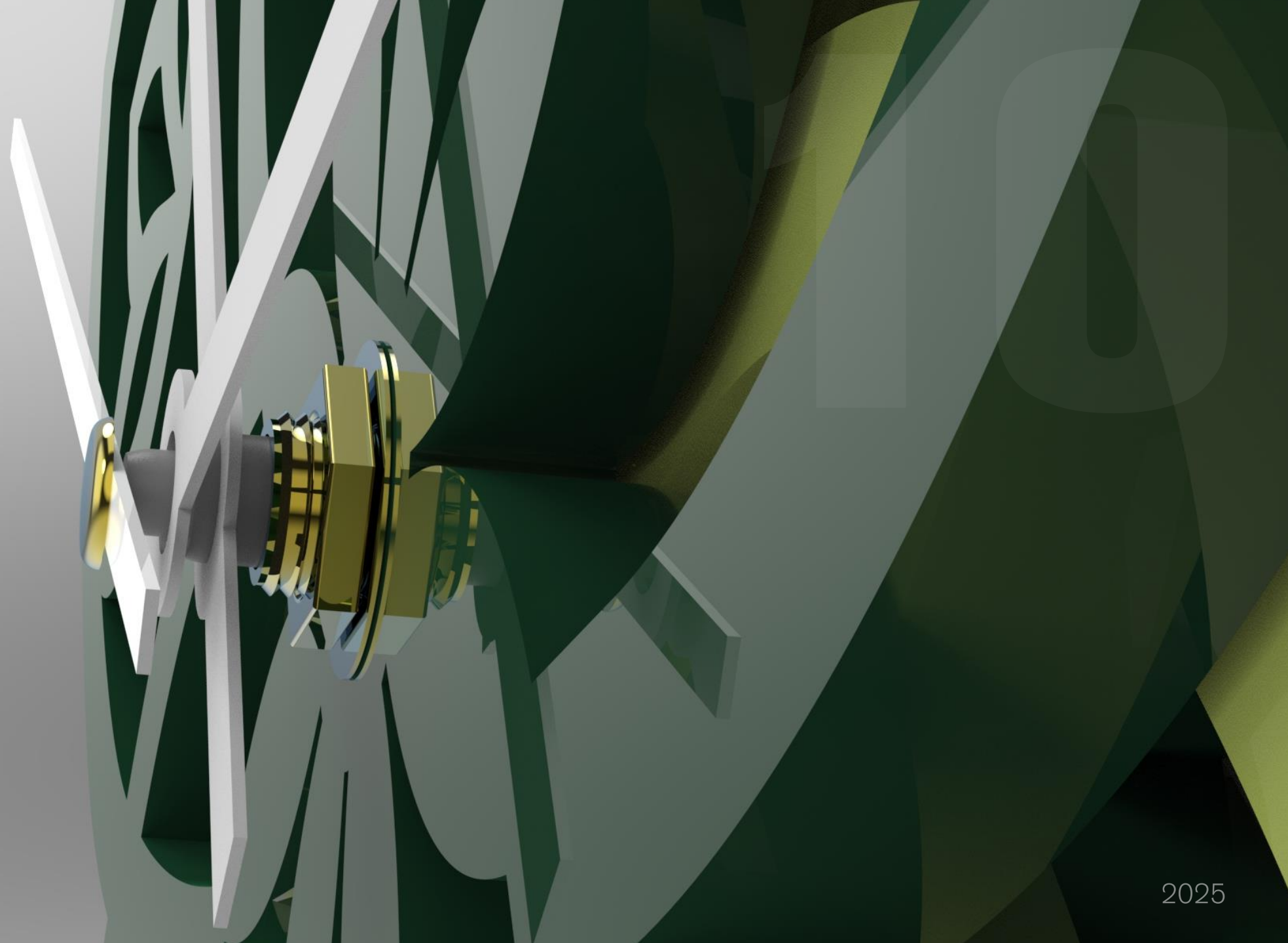
ЧЕРТЕЖИ



РЕНДЕРЫ



РЕНДЕРЫ



РЕНДЕРЫ

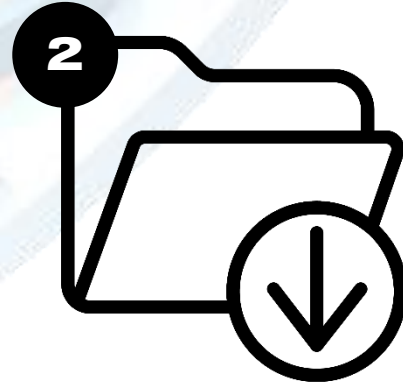


Лайдинен Никита1-АД-3

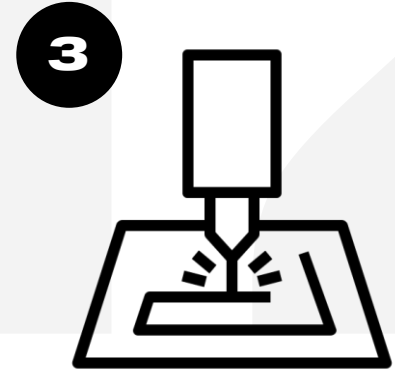
ПРОЦЕСС ИЗГОТОВЛЕНИЯ



Подготовка материалов



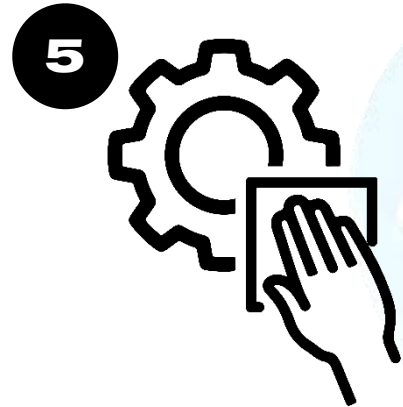
Подготовка файлов для резки



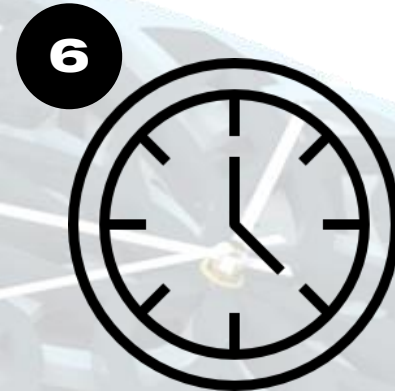
Резка и обработка деталей



Склейка слоёв



Финишная обработка



Установка часового механизма