



Санкт-Петербургский государственный университет
промышленных технологий и дизайна

ПРОЕКТИРОВАНИЕ ПРОМЫШЛЕННЫХ ИЗДЕЛИЙ

Кляцкая Дарья, 3 курс

MORELLI ART DECO 2026

Создание коллекции дверных ручек в стиле Арт-деко

КРАТКОЕ ОПИСАНИЕ ДИЗАЙНА + КОНЦЕПЦИЯ

Задача проектирования

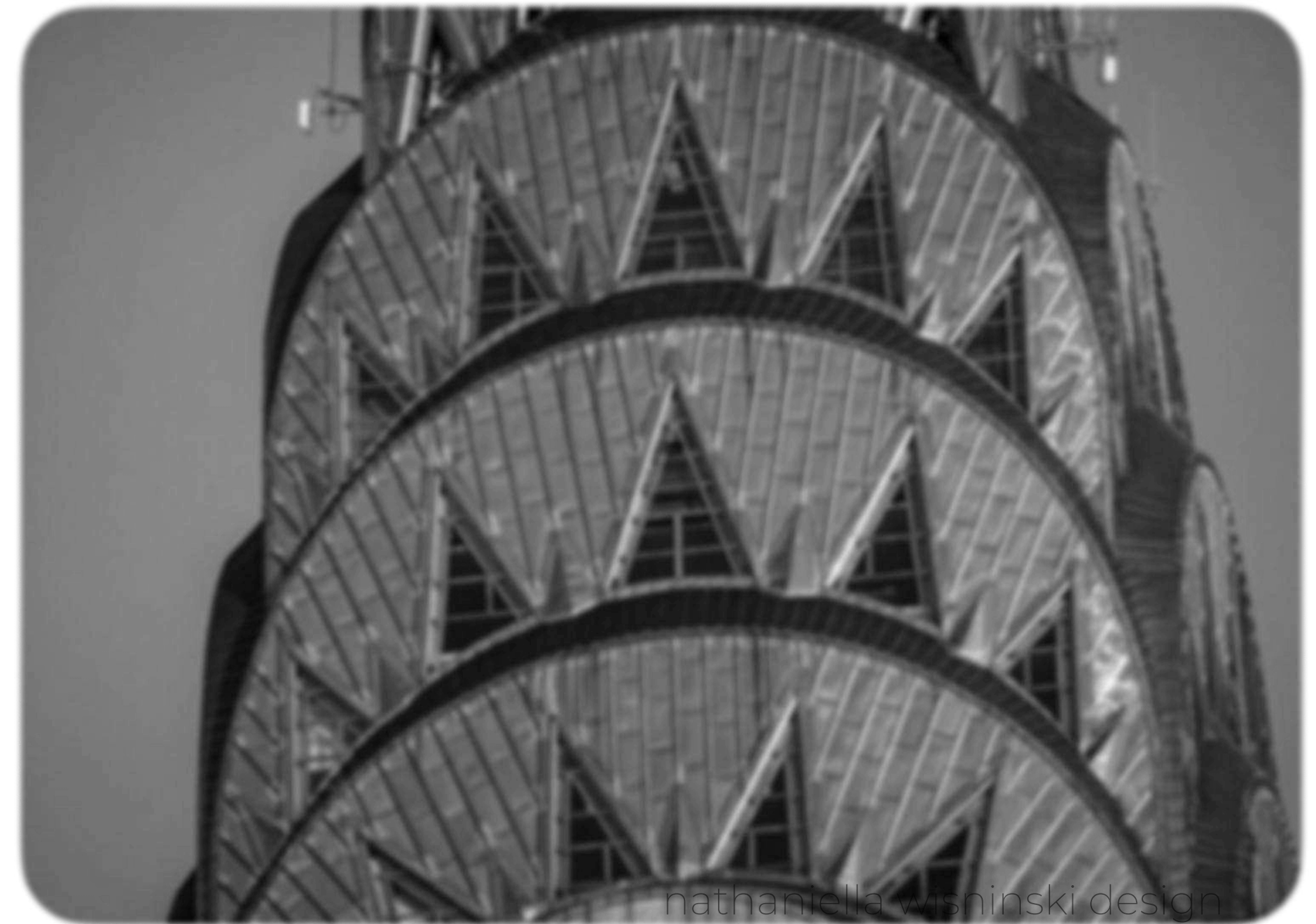
Создание фирменной коллекции дверных ручек для Morelli в стиле Арт-деко, которая соединяет эстетику 1920х–30х годов с современной эргономикой и премиальной итальянской мастерством.

ДНК бренда

Morelli требует оригинальной формы накладки, баланса между декоративностью и функциональностью, удобного тактильного охвата, использования латуни и инновационных технологий.

Концепция: "Geometry of Light"

Солнечные лучи (sunburst) как символ эпохи, граненые поверхности как игра света и тени, прозрачные материалы в духе Рене Лалика, металлические акценты в латуни.

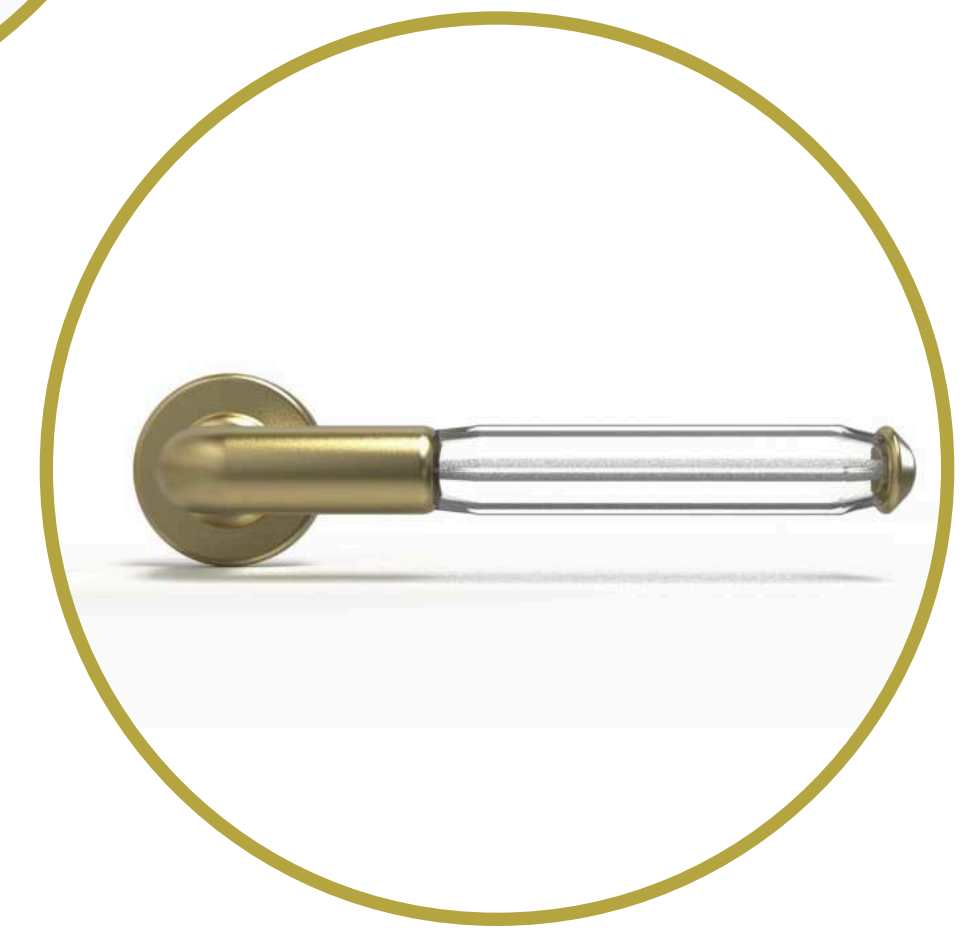


nathaniella wisninski design



ПОИСК

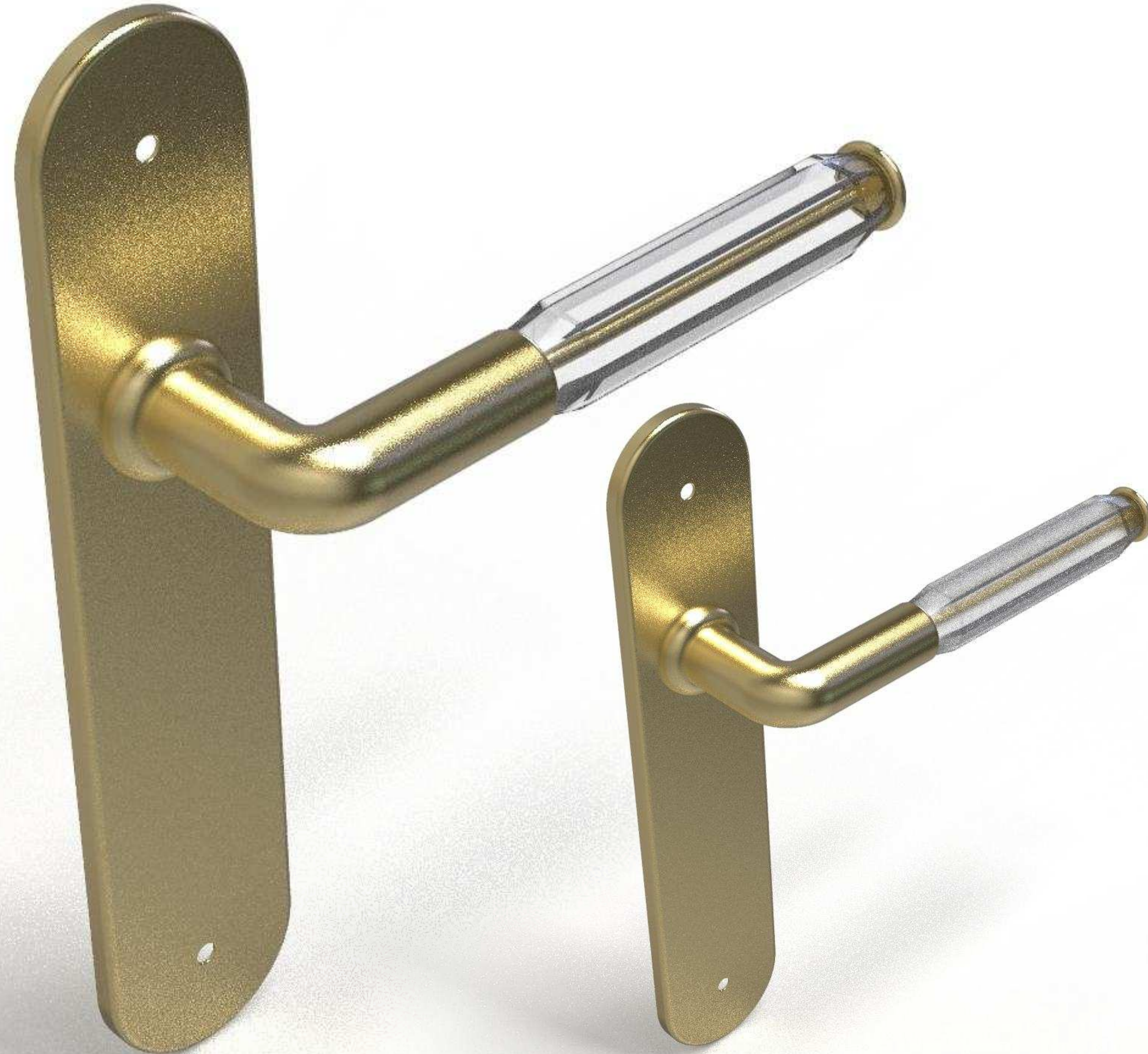
ФИНАЛЬНАЯ ВЕРСИЯ



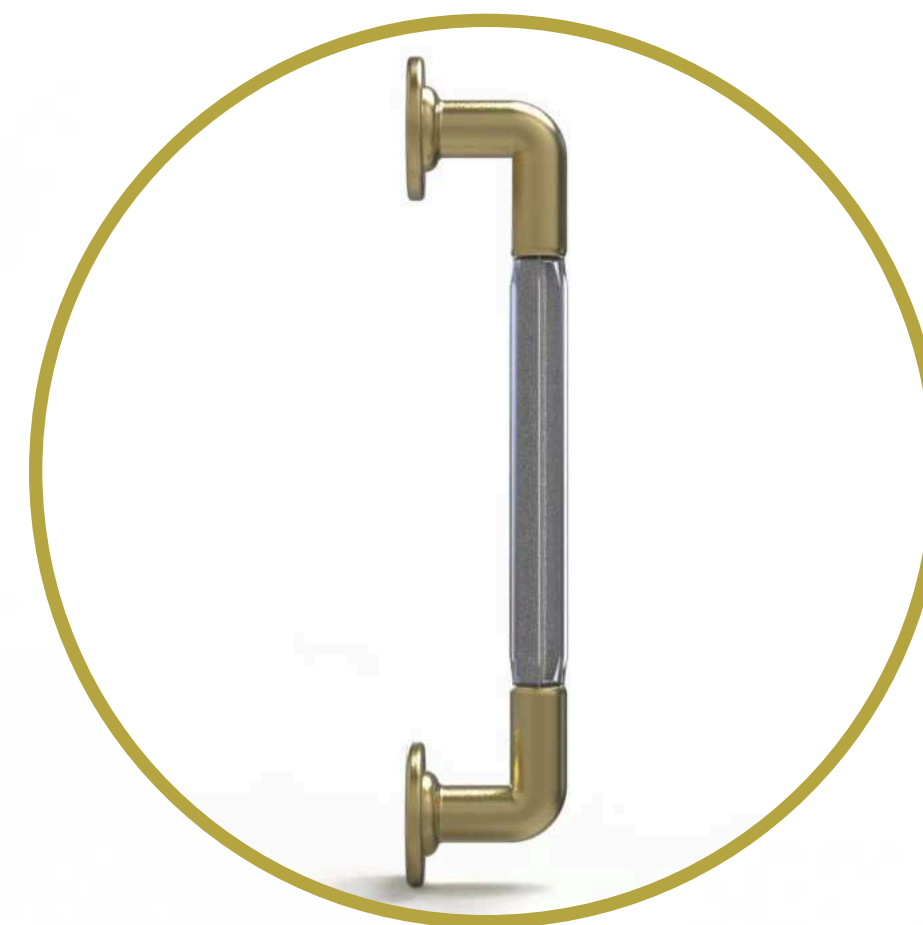
nathaniella wisninski design

ФИНАЛЬНАЯ ВЕРСИЯ

nathaniella wisninski design



ФИНАЛЬНАЯ ВЕРСИЯ



nathaniella wisninski design



ВЗРЫВ - СХЕМА

СИЛОВОЙ КАРКАС

Латунная полоса/планка — основная несущая часть

КРЕПЁЖНАЯ РОЗЕТКА

Круглая латунная накладка — сопряжение с дверью

ТОРЦЕВОЙ ДЕРЖАТЕЛЬ

Латунные насадки — фиксируют края стекла

ПРОЗРАЧНЫЙ ХВАТ

Граненое стекло рене-лалик — декоративная и тактильная часть

ТОРЦЕВОЙ ДЕРЖАТЕЛЬ

КЛЕЕВОЕ СОЕДИНЕНИЕ

↓ Конструкционный полиуретановый/эпоксидный клей — стягивает компоненты



ВЗРЫВ - СХЕМА

nathaniella wisninski design

СИЛОВОЙ КАРКАС

Латунная полоса/планка —
основная несущая часть

ТОРЦЕВОЙ ДЕРЖАТЕЛЬ

Латунные насадки
— фиксируют края
стекла

ПРОЗРАЧНЫЙ ХВАТ

Граненое стекло рене-лалик —
декоративная и тактильная часть

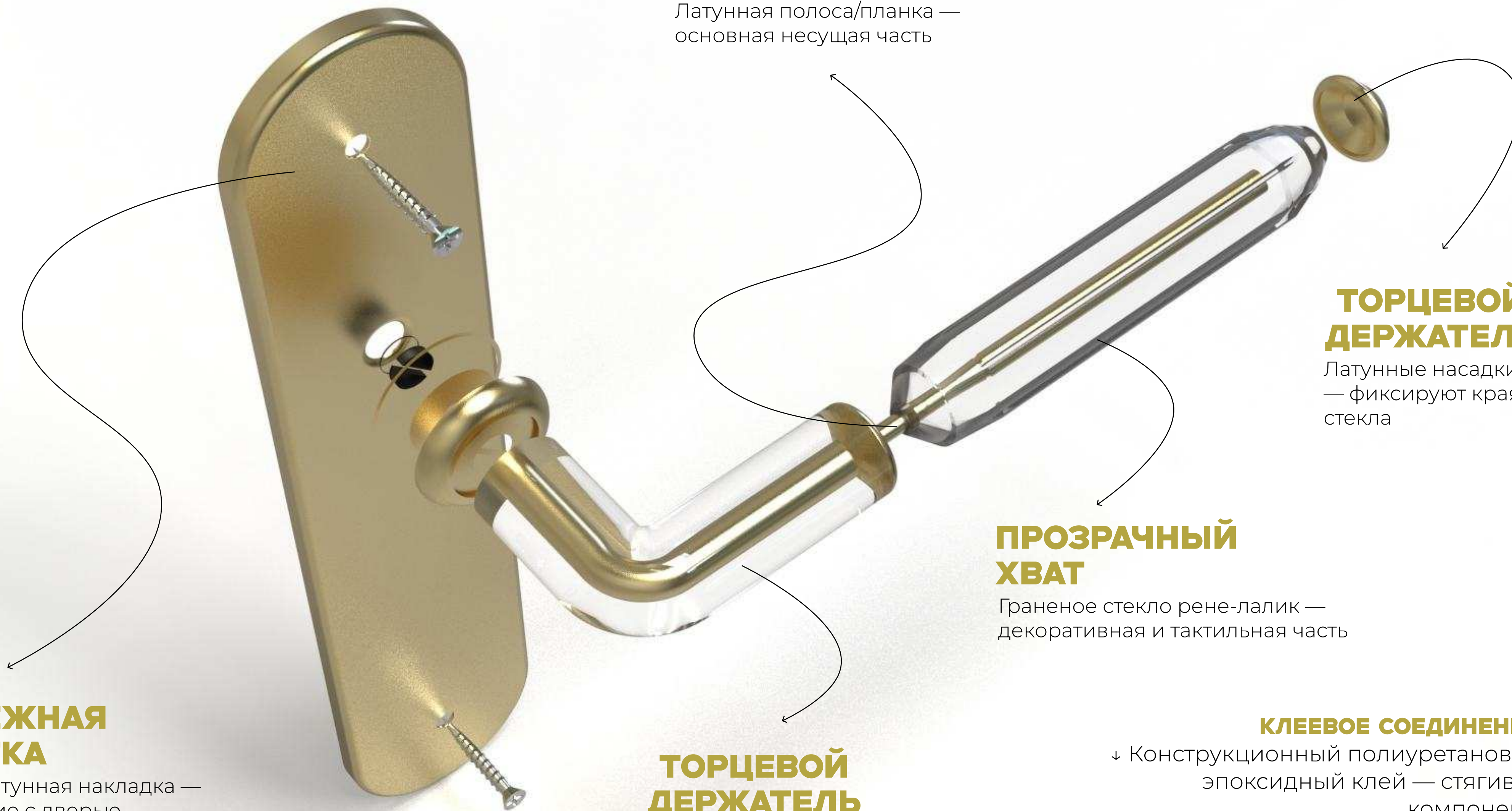
КЛЕЕВОЕ СОЕДИНЕНИЕ

↓ Конструкционный полиуретановый/
эпоксидный клей — стягивает
компоненты

КРЕПЁЖНАЯ РОЗЕТКА

Круглая латунная накладка —
сопряжение с дверью

ТОРЦЕВОЙ ДЕРЖАТЕЛЬ



ВЗРЫВ - СХЕМА

КРЕПЁЖНАЯ РОЗЕТКА

Круглая латунная накладка — сопряжение с дверью

ТОРЦЕВОЙ ДЕРЖАТЕЛЬ

Латунные насадки — фиксируют края стекла

СИЛОВОЙ КАРКАС

Латунная полоса/планка — основная несущая часть

ПРОЗРАЧНЫЙ ХВАТ

Граненое стекло рене-лалик — декоративная и тактильная часть

КЛЕЕВОЕ СОЕДИНЕНИЕ

↓ Конструкционный полиуретановый/эпоксидный клей — стягивает компоненты

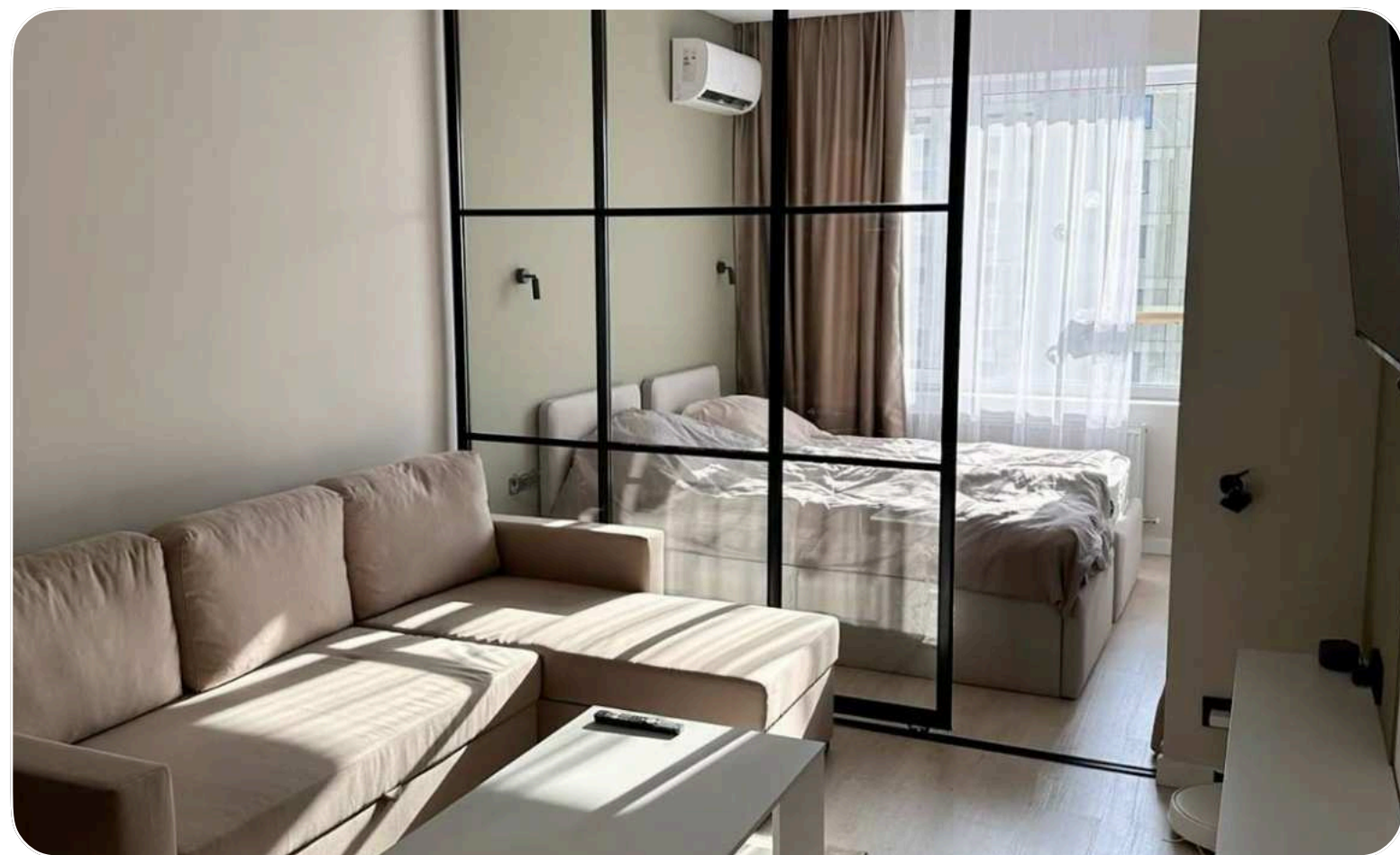
nathaniella wisninski design



MAGBOOTH

акустическая кабина для записи речи в
домашних условиях

nathaniella wisninski design



ПРОБЛЕМА

Профессиональные вокальные кабины дорогие и громоздкие для домашнего использования. Портативные варианты часто нестабильны в собранном виде и требуют много времени на монтаж. Нужно решение, которое быстро собирается (без инструментов), занимает мало места в хранении и имеет надёжные стыки между панелями.

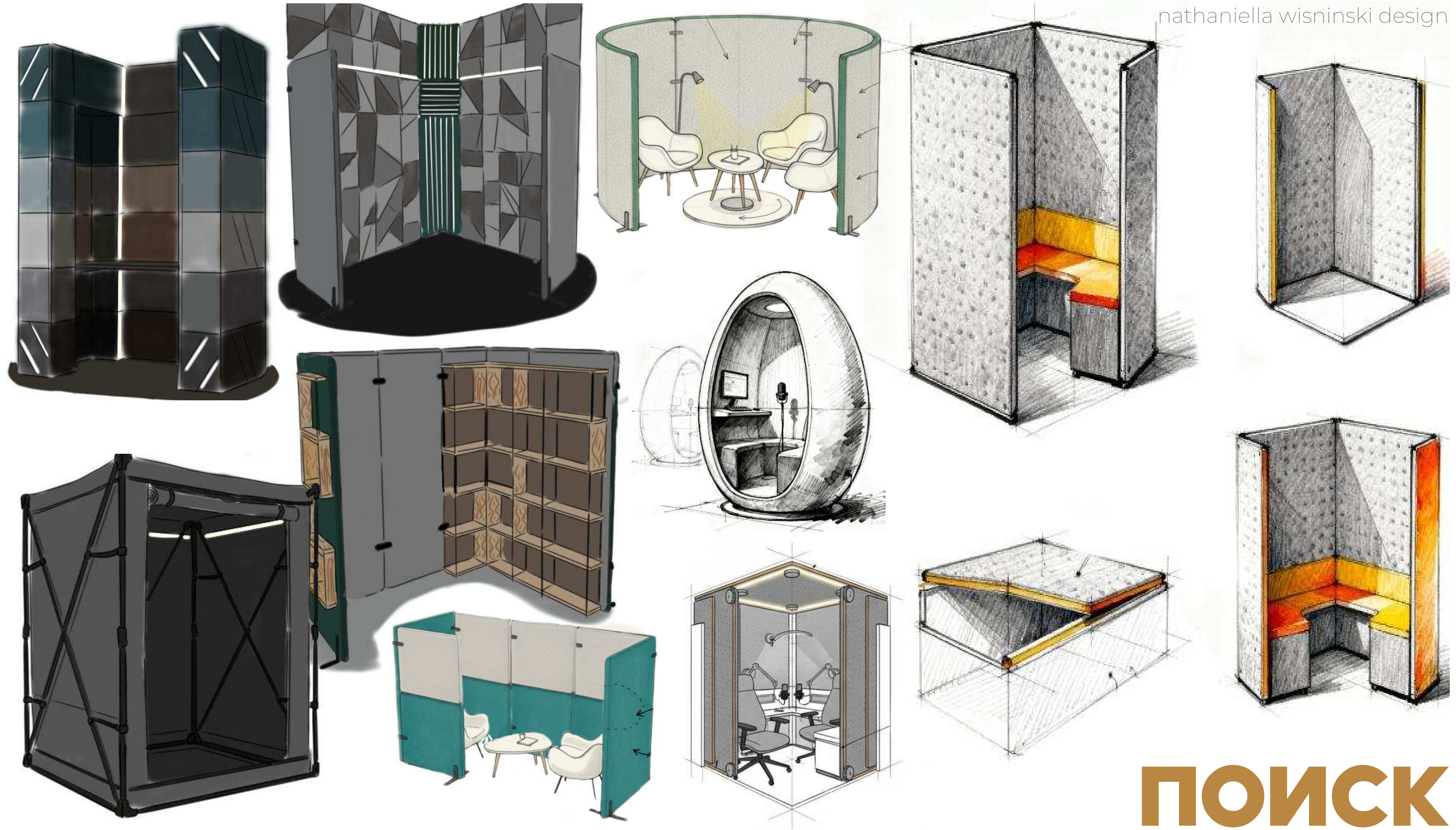
ЦЕЛЬ ПРОЕКТА

Разработать компактную модульную акустическую кабину для домашней звукозаписи подкастеров и дикторов с использованием быстрого магнитного соединения панелей, обеспечивающую удобство сборки/разборки и хранения.

ПРОСТРАНСТВО

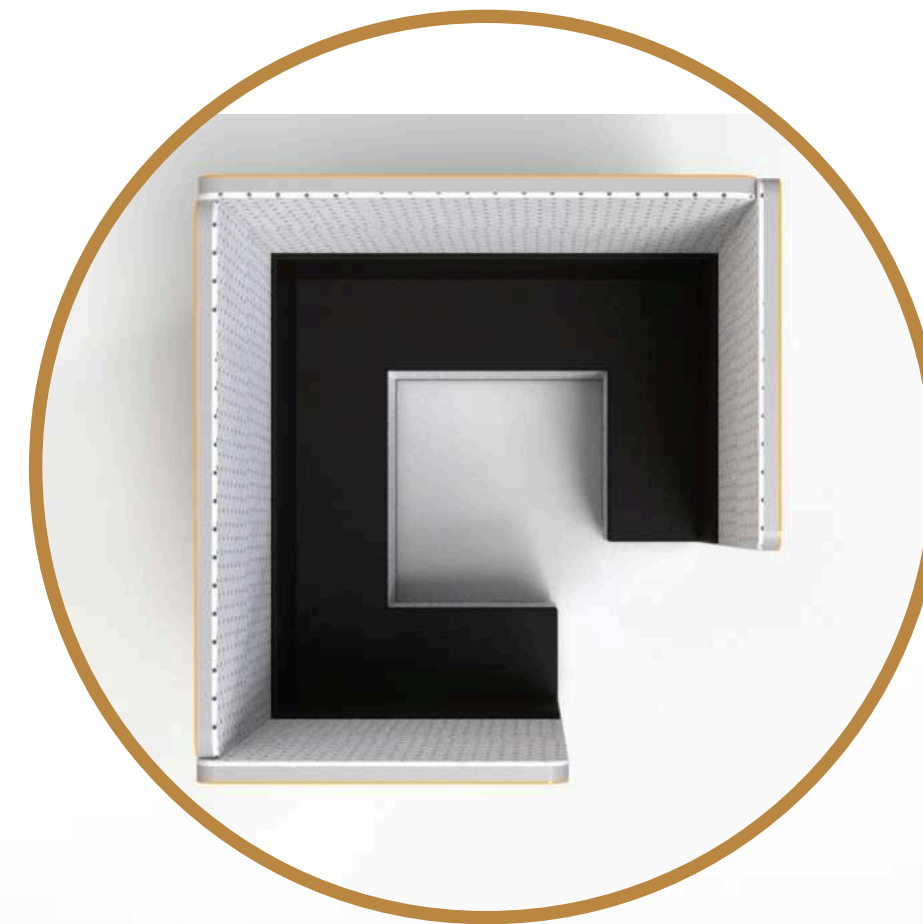
Домашняя студия подкастера/озвучивающего — углы комнаты, подойдёт к интерьеру офиса/спальни.

nathaniella wisninski design



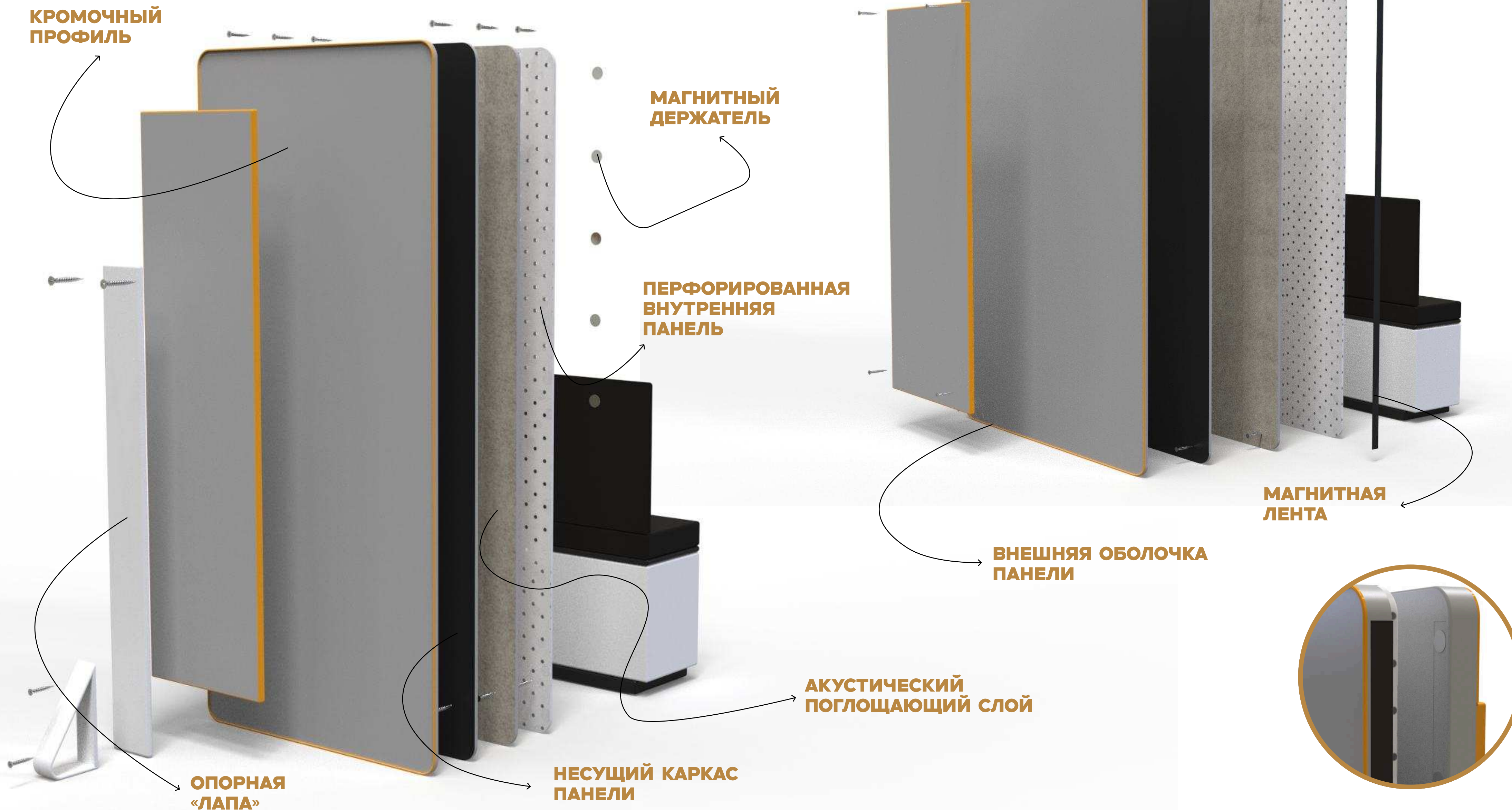
ПОИСК

ФИНАЛЬНАЯ ВЕРСИЯ





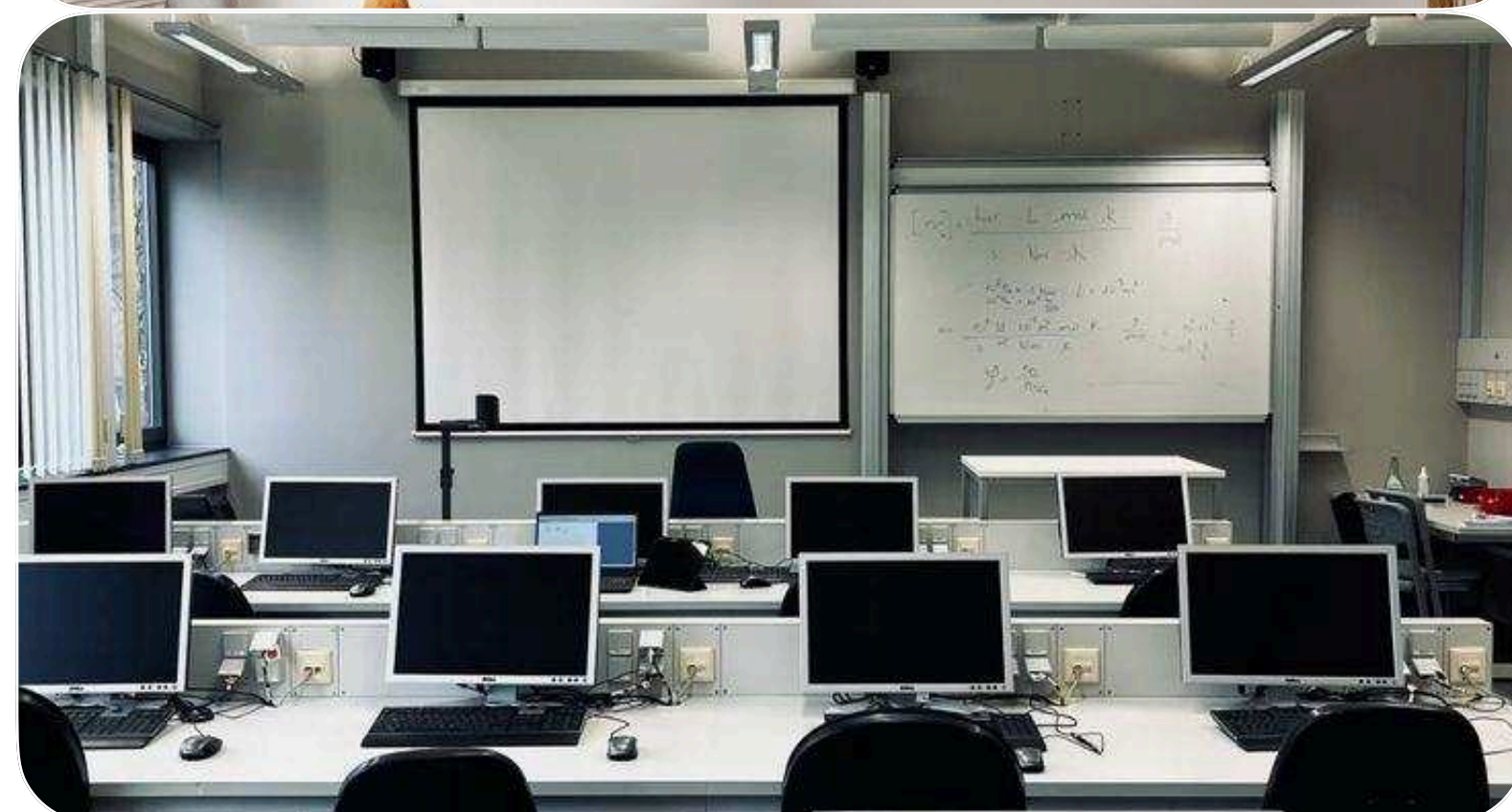
ВЗРЫВ СХЕМА



GEOSCAN

дрон "Pioneer Arena"





ПРОБЛЕМА

Текущая конструкция БВС Pioneer Arena характеризуется сложностью сборки и ремонта, низким уровнем унификации компонентов и требует переосмысления внешнего вида с учетом современных стандартов.

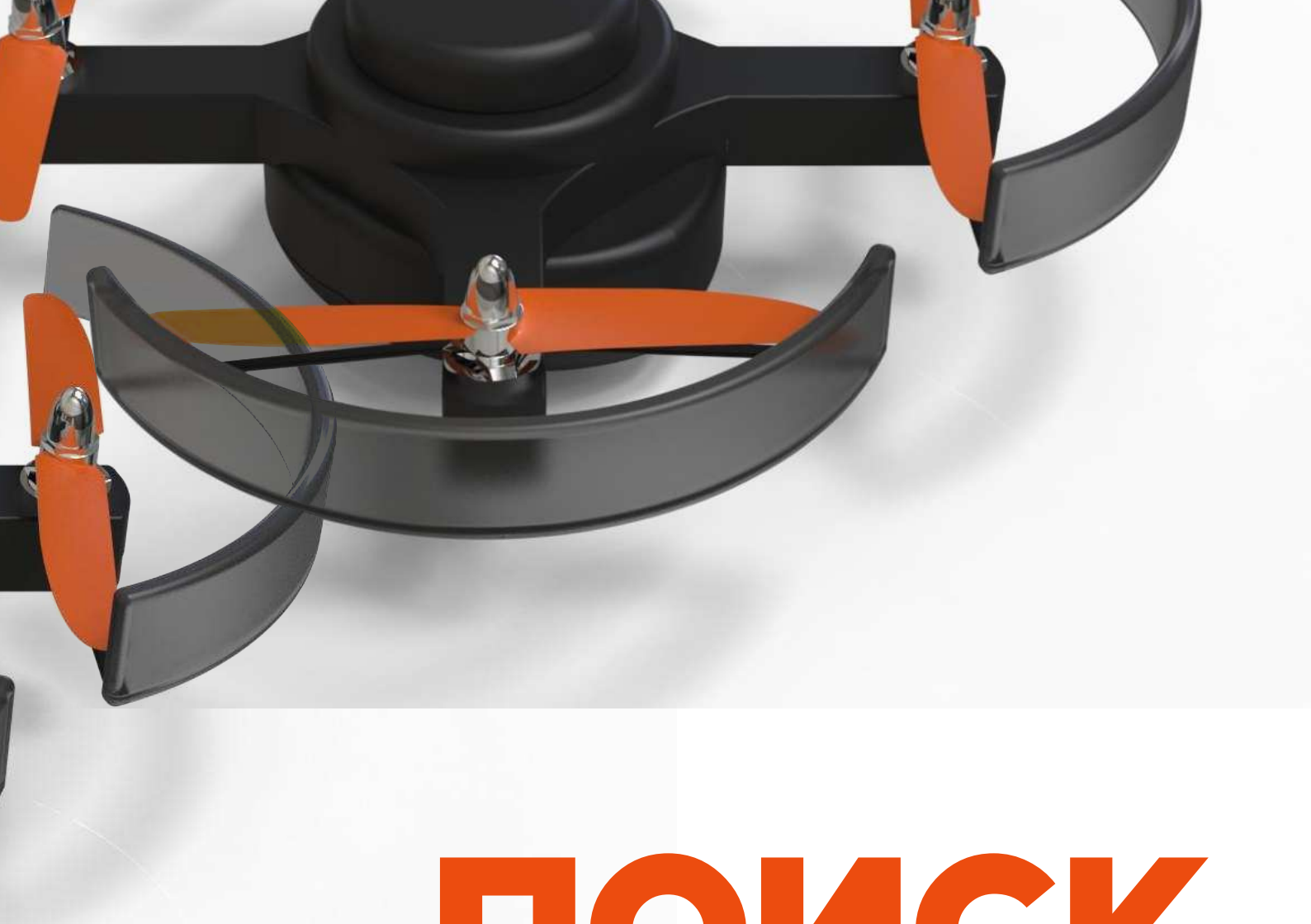
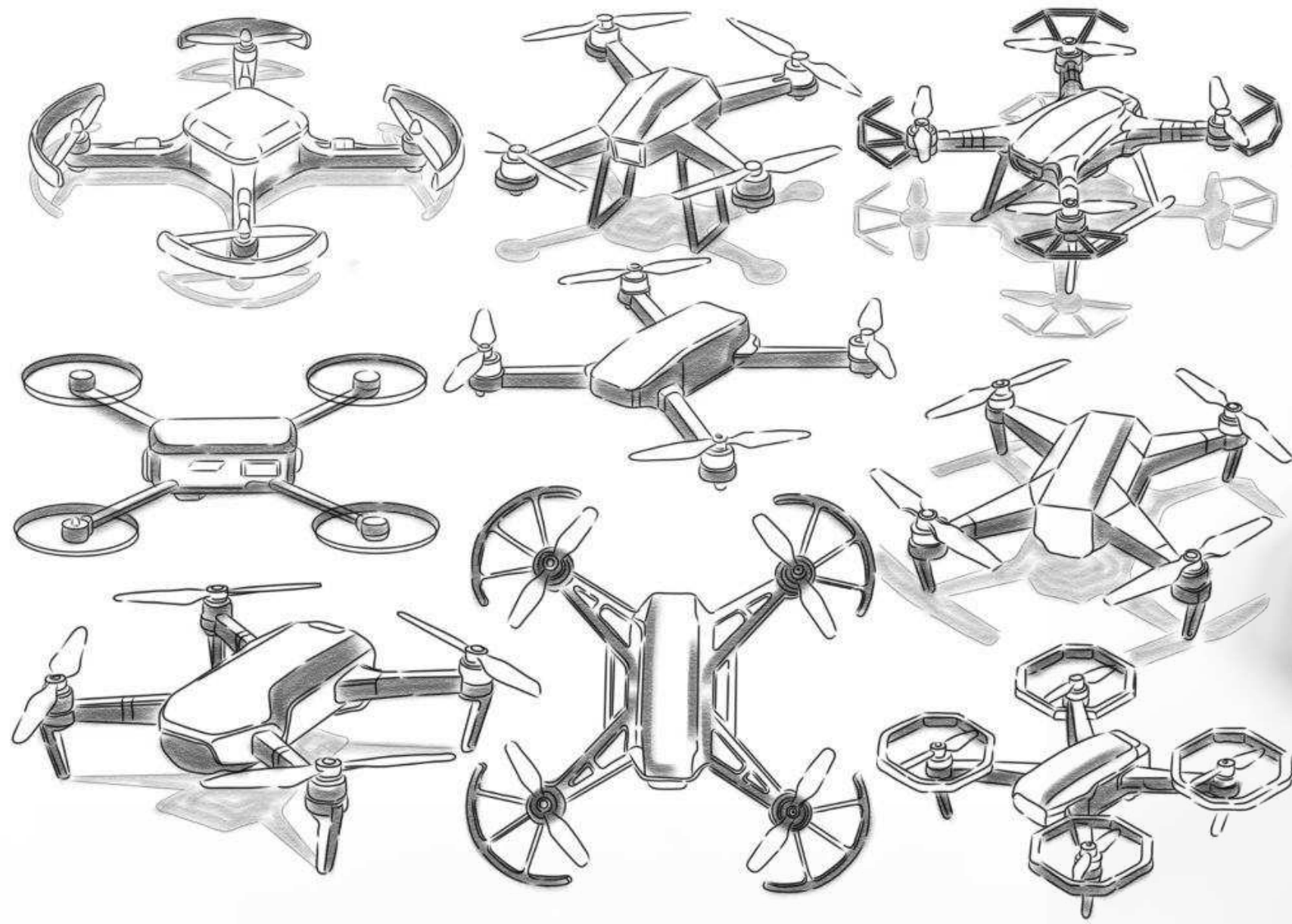
ЦЕЛЬ ПРОЕКТА

Модернизировать внешний вид и конструкцию БВС Pioneer Arena, упростив сборку и ремонт, повысив унификацию компонентов при сохранении всей функциональности, оптимальных массогабаритных характеристик и удобства обслуживания.

ПРОСТРАНСТВО

Дрон Pioneer Arena предназначен для использования в условиях закрытых и открытых помещений

nathaniella wisninski design



ПОИСК

ФИНАЛЬНАЯ ВЕРСИЯ





ВЗРЫВ СХЕМА

nathaniella wisninski design

внутренняя
конструкция

Корпус

Опоры/шасси

Защита
пропеллеров



