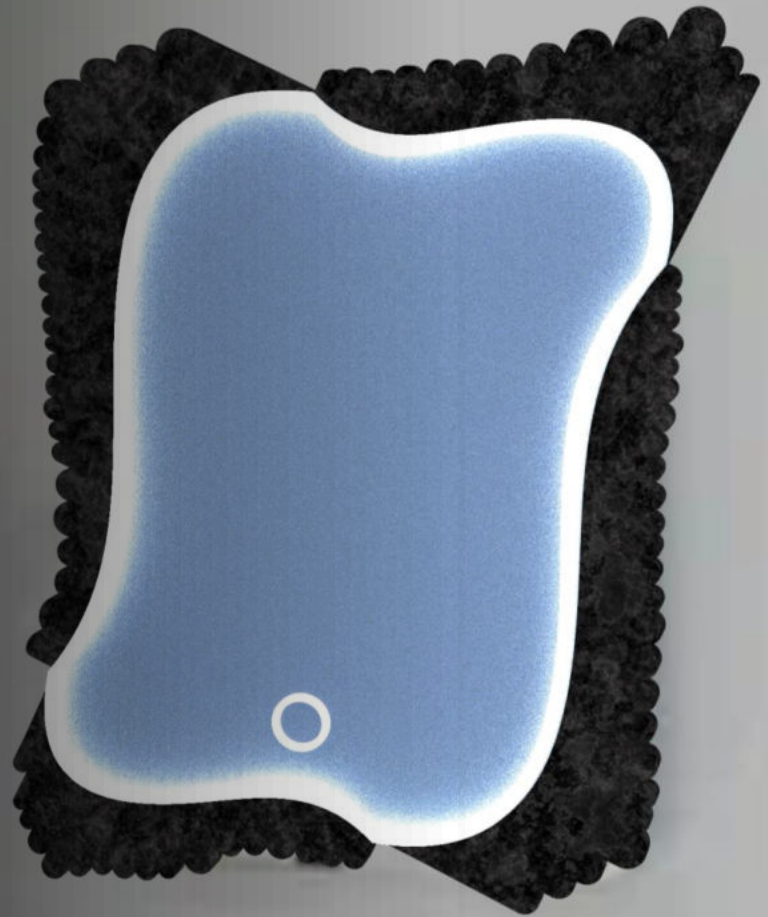


# Зеркало из акрилового камня

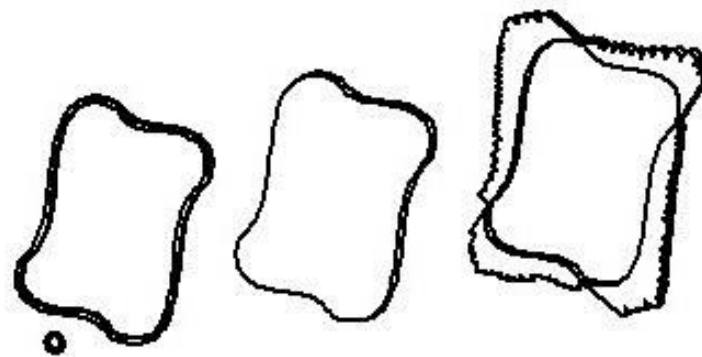
Группа: 1-АД-3

Студент: Гони Осман

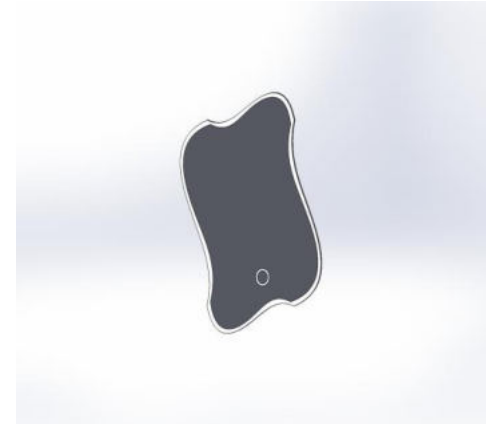


# Материалы

1. Первая часть будет сделана из Камняю
2. Вторая часть будет сделана из Стекла.
3. Третья часть будет сделана из Светодиодной Подсветкию
4. Четвертой частью будет Датчик.



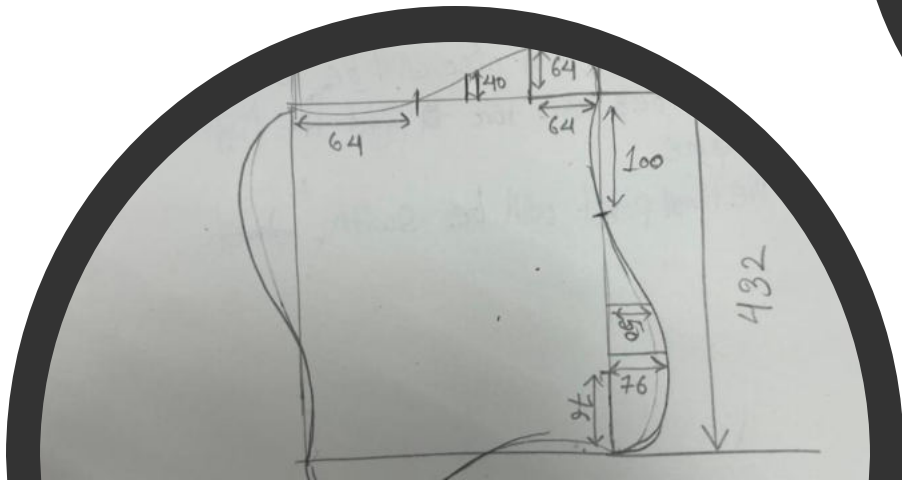
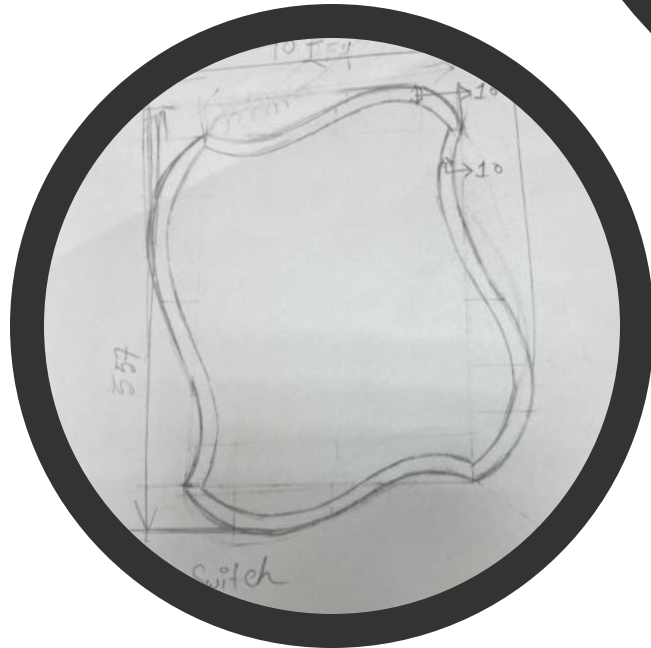
# Процесс Строительства



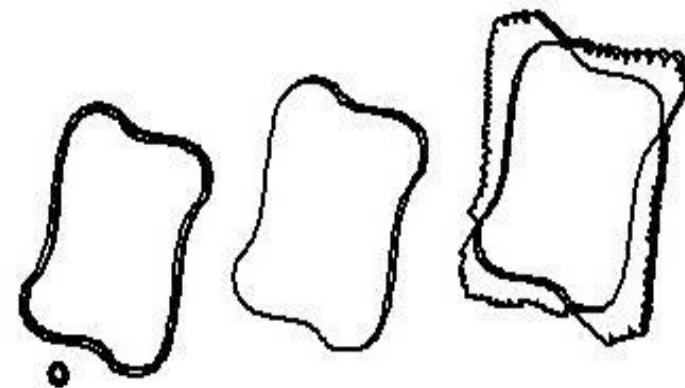
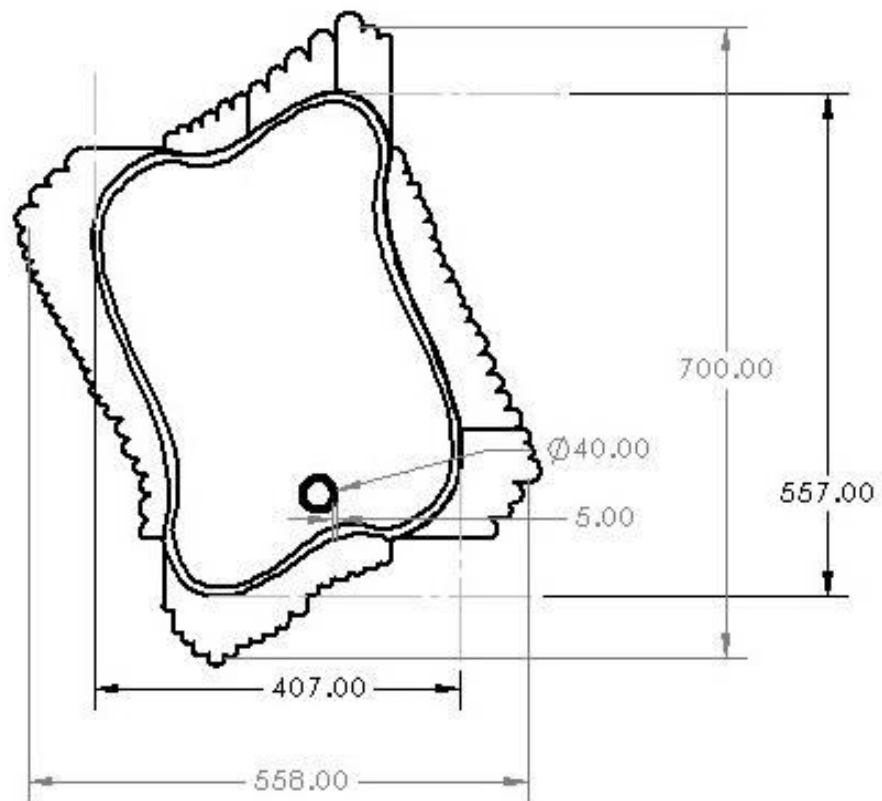
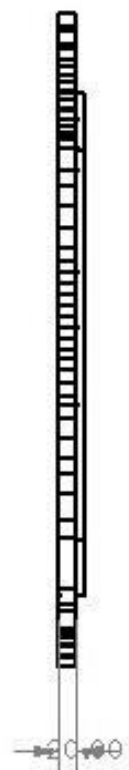
1. В передней части каменной части добавьте светодиодную подсветку и датчик.
2. В задней части каменной секции отрегулируйте крепежи для зеркала
3. Отделите секцию освещения и датчиков от зеркальной части.

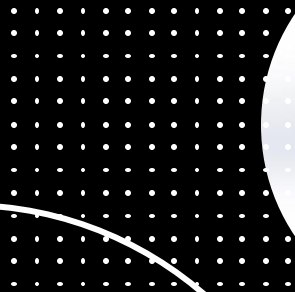


# Эскизы

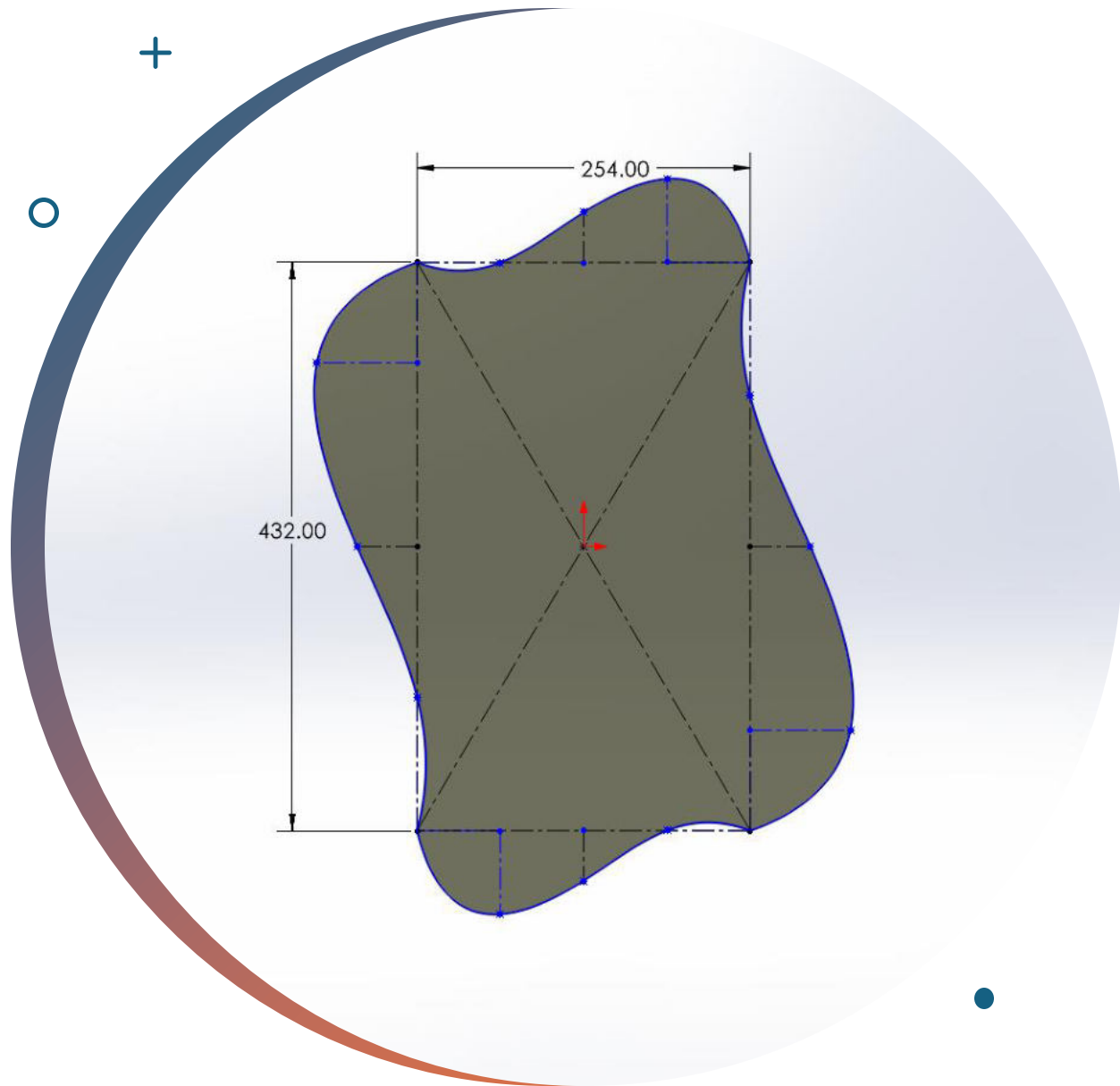


# Чертежи





**Солид Ворк**

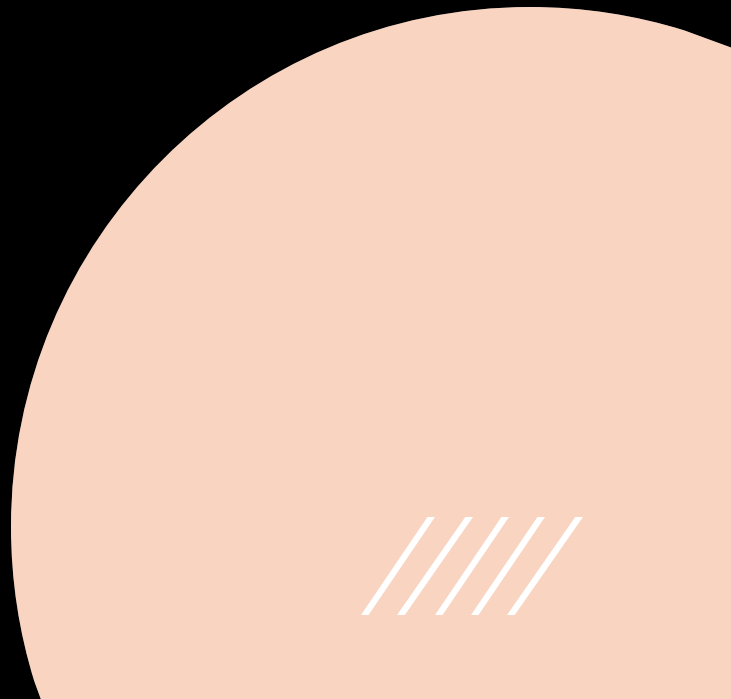


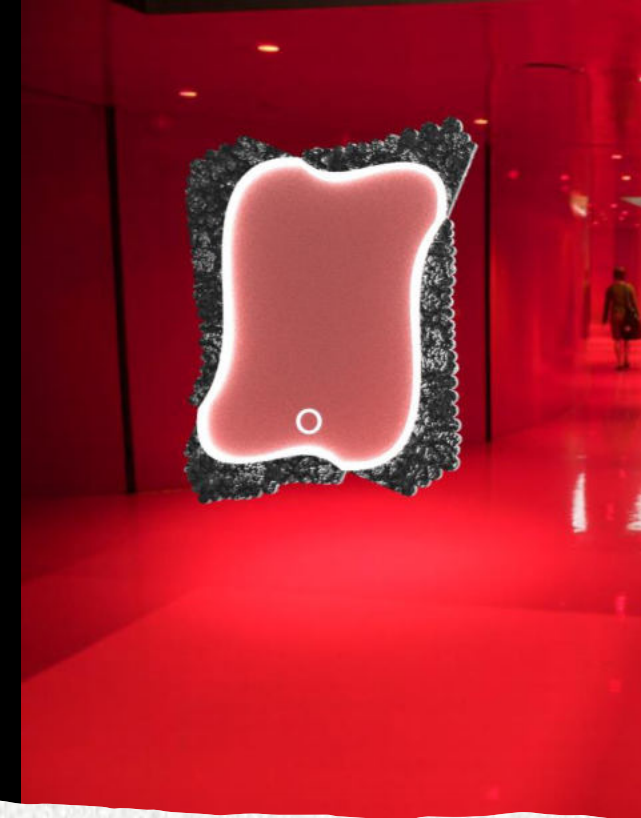
# Трудности

Было трудно изобразить форму зеркала в Солид Ворке.



# Макет





Рендеры



# Итоговый Вариант

