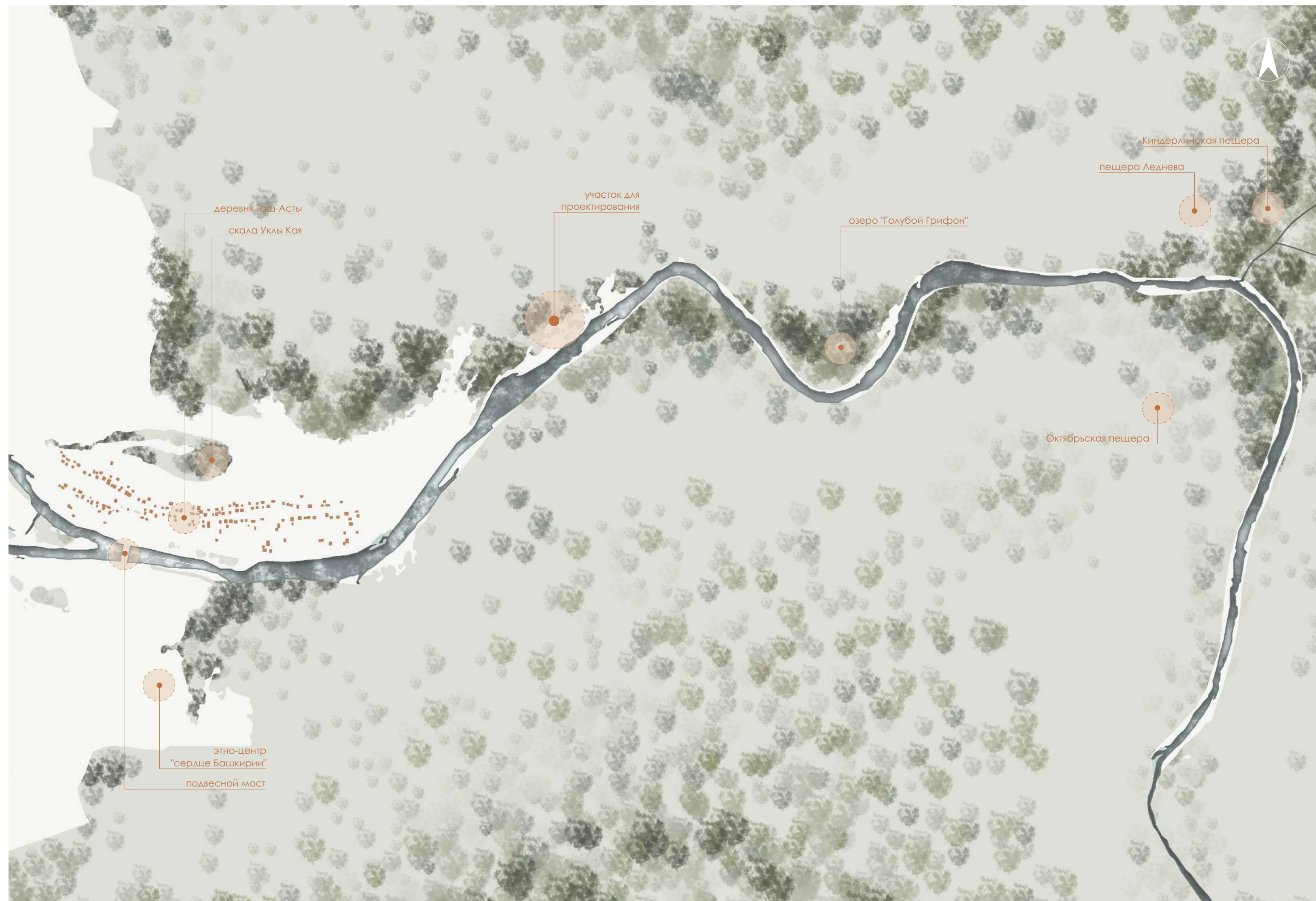


Министерство науки и высшего образования Российской Федерации
федеральное государственное бюджетное учреждение
высшего образования
"Санкт-Петербургский государственный университет
промышленных технологий и дизайна"

Выпускная квалификационная работа на тему:

Проект глэмпинга на берегу реки Зилим, республика Башкортостан

Выполнила: Елпаева Екатерина, 4-АД-9. Научный руководитель: Кашуба Ю.В., 2025 г.



Республика Башкортостан - это край гор, лесов, озер и степей. Это регион с глубокой историей, в котором переплелись традиции различных народов. Он активно развивает экологический туризм, привлекает жителей и гостей республики в заповедники, национальные парки и заказники.

Для проектирования глэмпинг-отеля был выбран участок на берегу горной реки Зилим. Преимущественным занятием на реке является водный сплав. Существует несколько маршрутов для сплавов. Самым простым и популярным, но самым длинным является маршрут Толпарово-Имендяшево, в конечной точке которого расположена деревня Таш-Асты, именно от нее, в 2,5 километрах и располагается участок для проектирования.

Вблизи выбранного участка расположено большое количество точек притяжения:

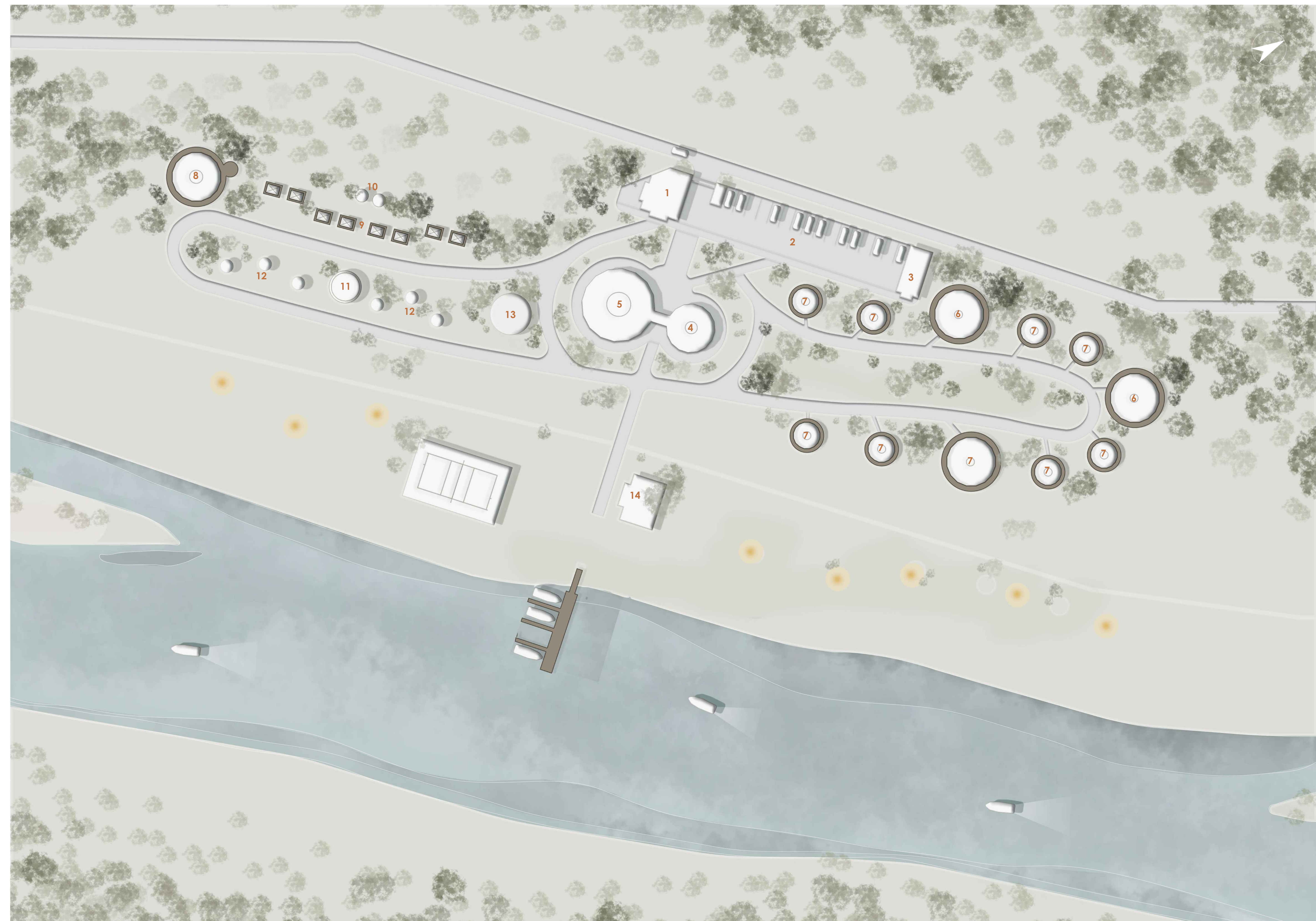
- 1) скала Уклы-Кая, на вершину которой местные жители поселка Таш-Асты организуют конные прогулки. Со скалы открываются невероятные виды на красоты республики
- 2) на противоположном берегу реки, через подвесной пешеходный мост, расположен этно-центр республики "сердце Башкирии", который представляет собой музей под открытым небом, демонстрирующий различные аспекты культуры и традиций башкирского народа
- 3) в 40 минутах пешей ходьбы от выбранного участка, находится Киндерлинская пещера, к которой также осуществляются смотровые экскурсии
- 4) на пути к Киндерлинской пещере расположено небольшое озеро "Голубой Грифон", вода в котором не замерзает даже зимой, поэтому туристы приезжают сюда круглый год, для того чтобы окунуться в чистейшую воду в оздоровительных целях.

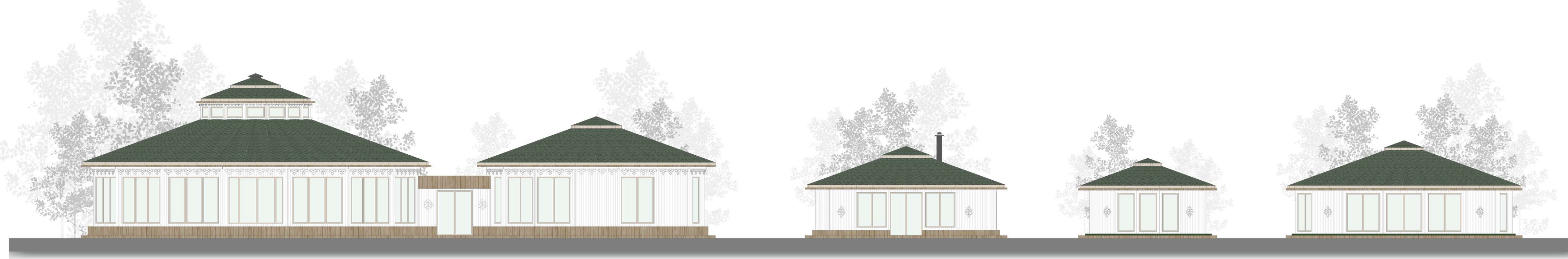
Участок для проектирования находится в окрестностях благоприятных экологических условий, с хорошей транспортной доступностью (200 км от столицы республики города Уфа и с уже подведенным электроснабжением. Имеет небольшой, нисходящий к воде, рельеф.

Общая площадь участка: 12 772 м²
Кадастровый номер участка: 02: 19: 050703: 152

Парковка - 20 парковочных мест
Причал - 4 места
Общая жилая площадь - 558 м²
Площадь глэмпинга на 2-х - 30 м²
Площадь глэмпинга на компанию - 106 м²
Общая площадь общественных помещений - 427 м²
Ресторан - 42 посадочных места, площадь - 241 м²

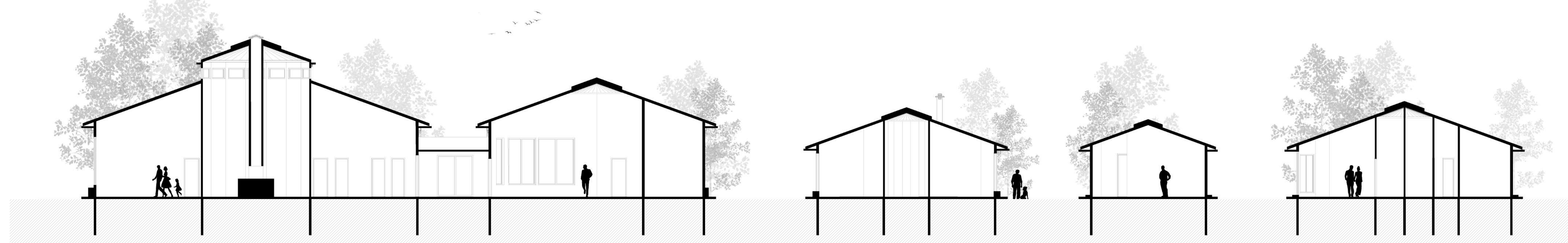
- | | |
|-----------------------------------|---|
| 1 - КПП | 8 - Баня |
| 2 - Парковка | 9 - Размещение палаток |
| 3 - Хранение уборочного инвентаря | 10 - Летний душ |
| 4 - Визит-центр | 11 - Летняя кухня |
| 5 - Ресторан | 12 - Беседки |
| 6 - Дом на компанию | 13 - Летняя веранда для ресторана |
| 7 - Дом на 2-х | 14 - Навес для хранения водного инвентаря |





Разрезы

М 1:120

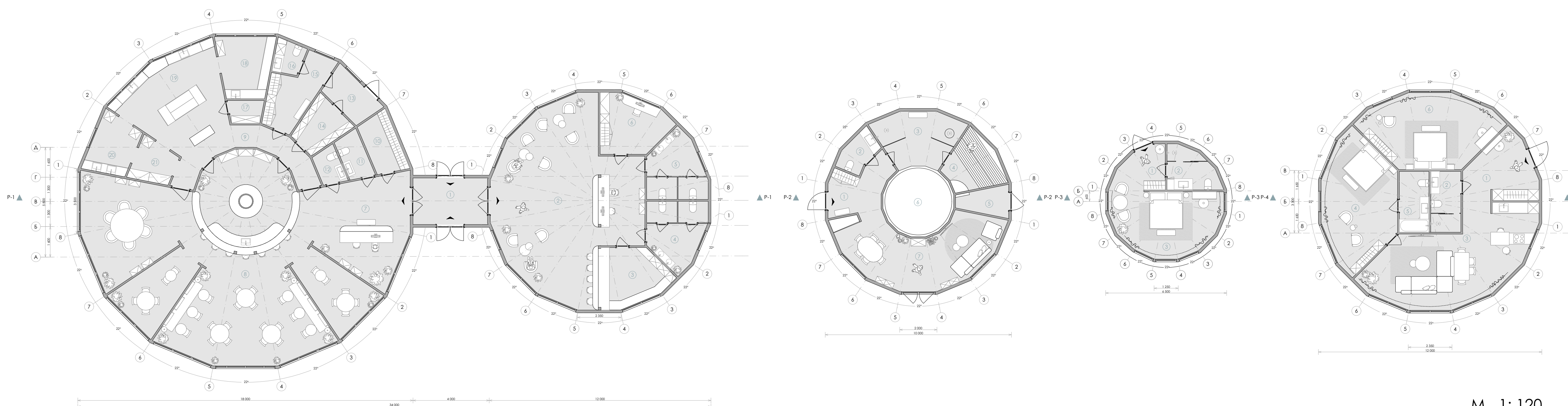


План основного корпуса: ресторан и визит-центр

План бани

План дома на двоих

План дома на компанию

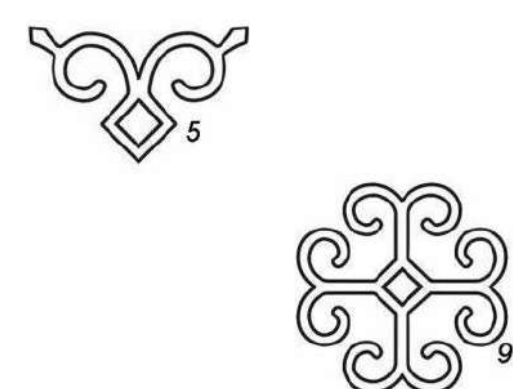


М 1:120

Экспликация ресторана		Экспликация визит-центра	
№	Наименование	№	Наименование
7	Ресторан	1	Входная группа
8	Зона ресторана	2	Зона ожидания - ресепшн
9	Коридор	3	Кафе-бар
10	Гардероб	4	Санузел
11	Санузел для посетителей	5	Санузел
12	Санузел для посетителей	6	Административное помещение
13	Раздевалочная		
14	Камера хранения		
15	Помещение для персонала		
16	Санузел для персонала		
17	Камера хранения		
18	Холодный цех		
19	Горячий цех		
20	Мойка		
21	Хранение чистой посуды		

Ресторан может посетить любой желающий, независимо от проживания на базе отдыха

В летнее время года на участке предусмотрена летняя веранда (см. на генеральном плане - помещение 13)



"Кускар" - элемент башкирского орнамента, который символизирует завитые бараны рога и травы. Этот элемент известен каждому жителю республики, так как он изображен на государственном гербе республики Башкортостан.

Экспликация помещений	
№	Наименование
1	Прихожая
2	Санузел
3	Полумоя
4	Порноя
5	Топочная
6	Кухня
7	Комната отдыха

Экспликация помещений	
№	Наименование
1	Прихожая
2	Санузел
3	Гостиная

Экспликация помещений	
№	Наименование
1	Прихожая
2	Санузел
3	Гостиная
4	Спальня 1
5	Санузел
6	Спальня 2

Форма строений выбрана не случайно. В прошлом основным типом жилищ у башкир была войлочная юрта "тирмэ", которая использовалась вплоть до XX века. Для ее декора использовалась резьба, украшающая наличники окон, ставни и фасады, традиционные башкирские узоры основаны на повторении и чередовании геометрических, растительных или зооморфных элементов. Чтобы поддержать региональный стиль в архитектуре, в данном проекте использован элемент "кускар".

