

ФИГУРКИ КЛАССИКА И РОКСИКА

(сувенирная продукция для «Арт Стомус»)

Дорофеева Дарья
1-АД-3

Цель

Создать оригинальную модель,
которая будет ассоциироваться
с компанией артстомус



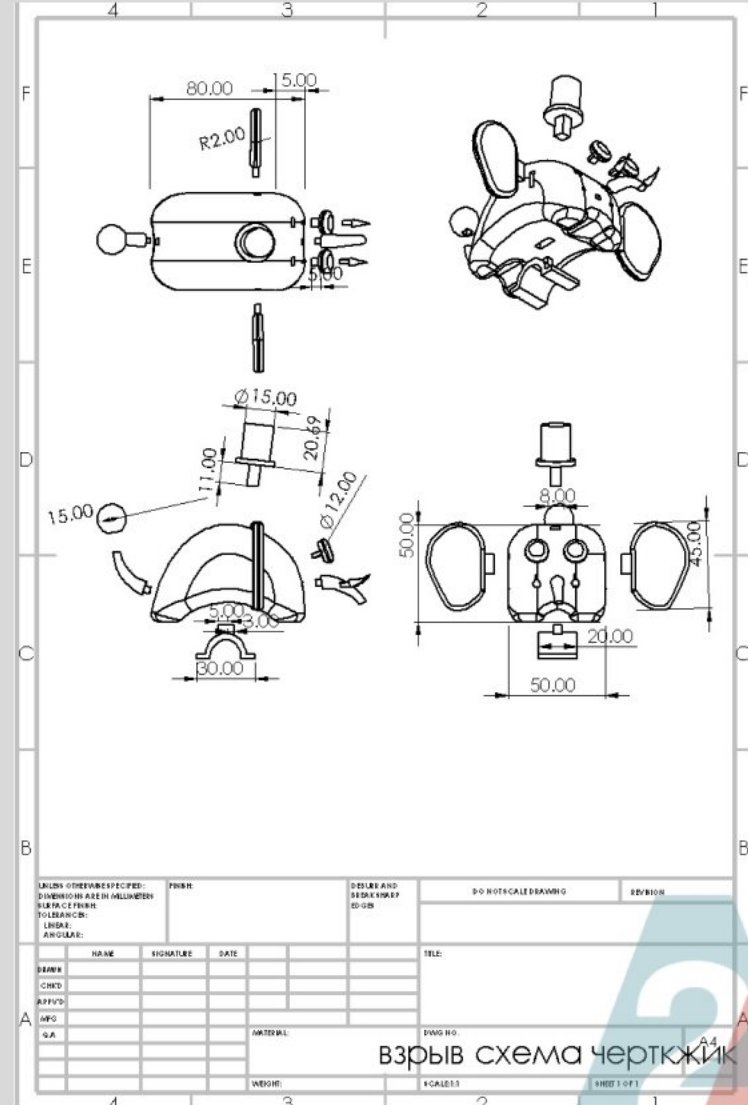
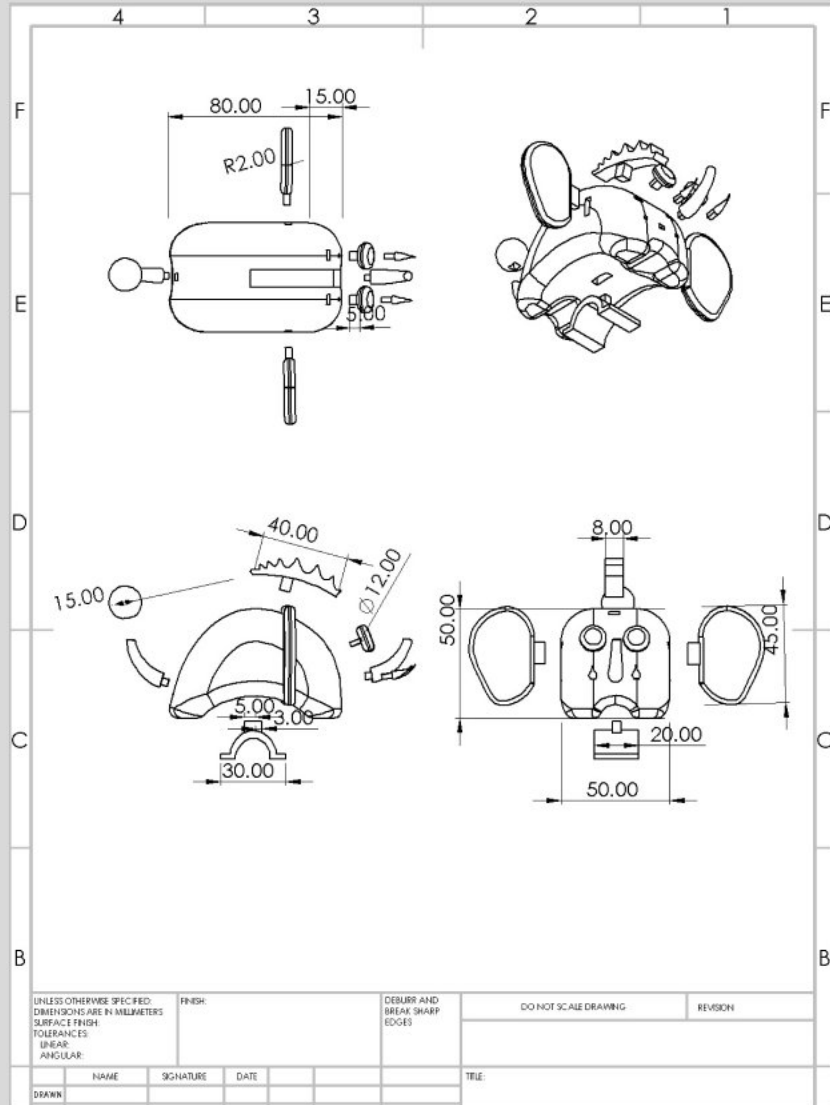
Эскизный поиск



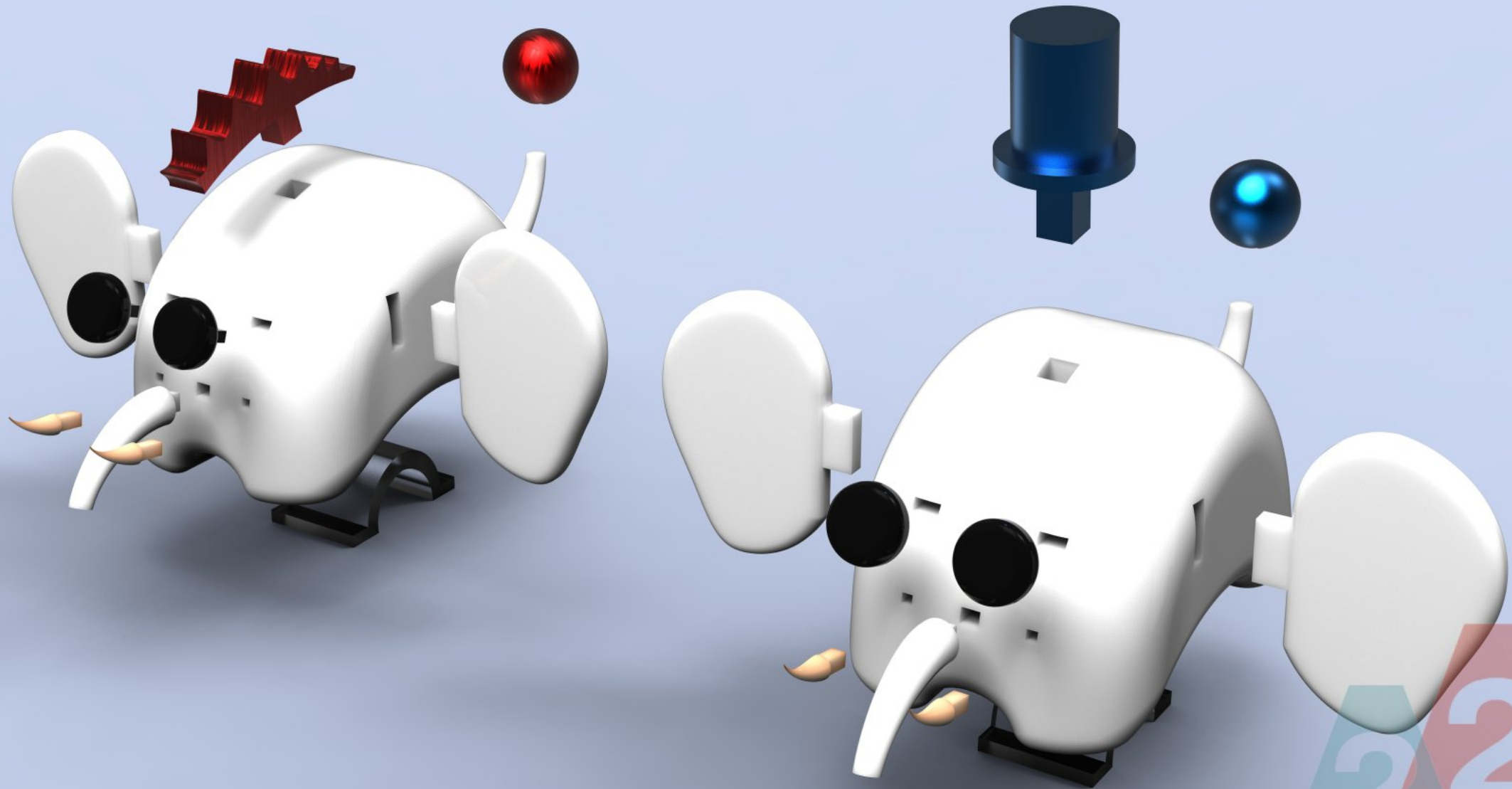
ИТОГ

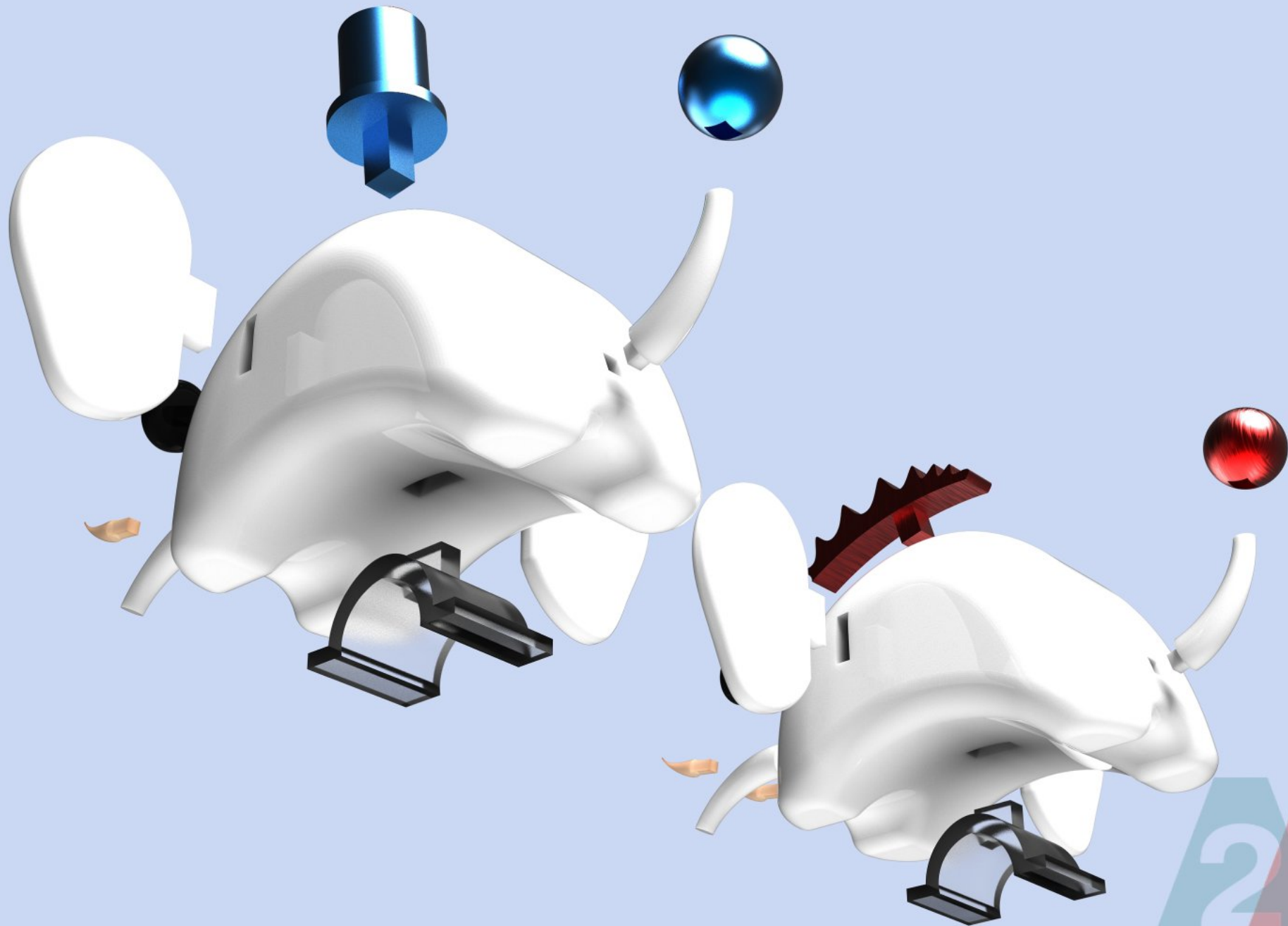


Чертеж



Взрыв - схема

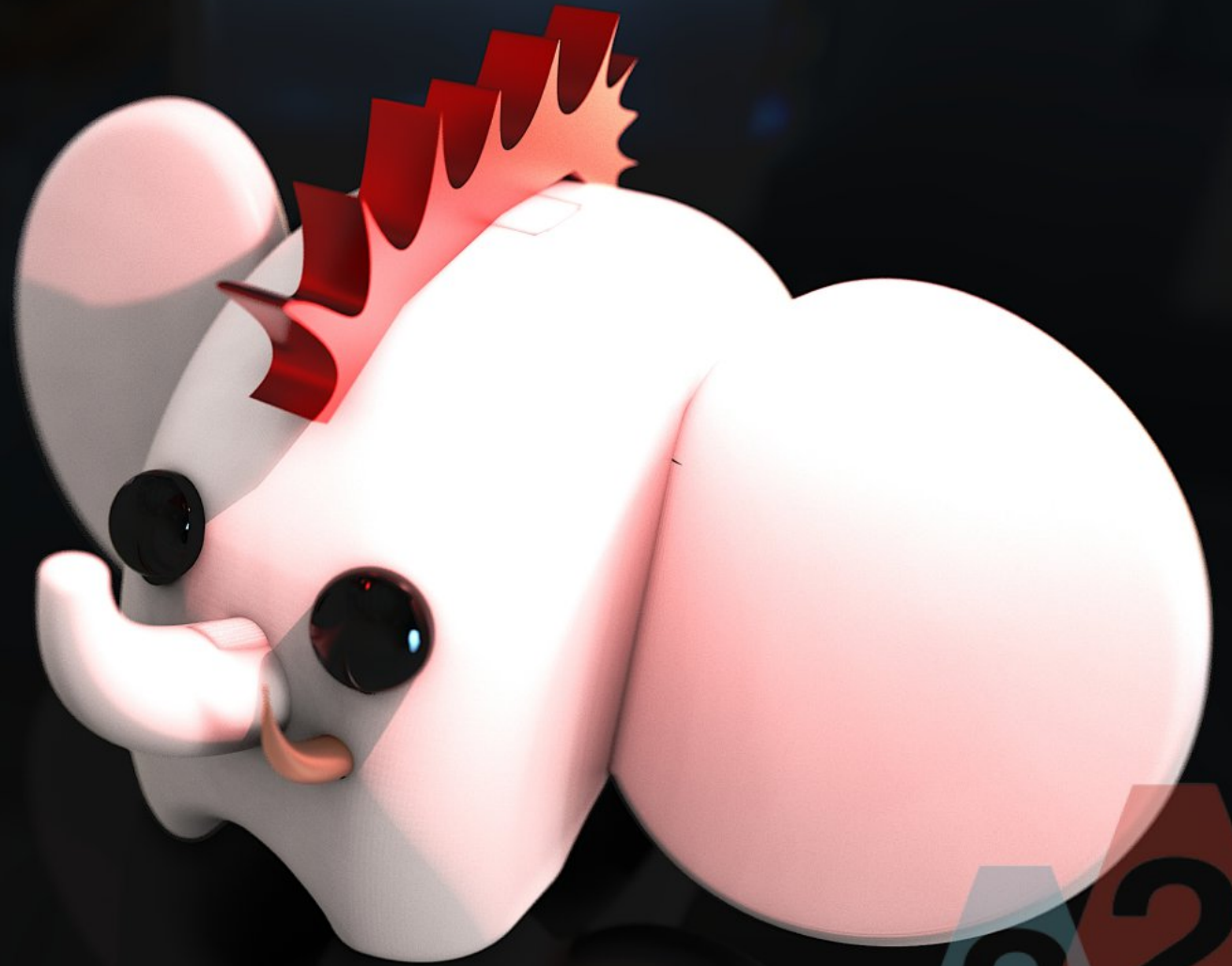




Изготовление

- Мастер - модель
- Силиконовая форма
- Литье полиуретана
- Нанесение тампопечати





22



22

