

УТВЕРЖДАЮ
Первый проректор, проректор по
УР

_____ А.Е. Рудин

Рабочая программа дисциплины

Б1.О.09

Компьютерные технологии в инженерной графике

Учебный план: 2024-2025 29.03.02 РИНПО Тех и констр трик изд ЗАО №1-3-6.plx

Кафедра: **28** Машиноведения

Направление подготовки: 29.03.02 Технологии и проектирование текстильных изделий
(специальность)

Профиль подготовки: Технология и конструирование трикотажных изделий
(специализация)

Уровень образования: бакалавриат

Форма обучения: заочная

План учебного процесса

Семестр (курс для ЗАО)	Контактная работа обучающихся		Сам. работа	Контроль, час.	Трудоёмкость, ЗЕТ	Форма промежуточной аттестации	
	Лекции	Практ. занятия					
1	УП	8	12	79	9	3	Экзамен
	РПД	8	12	79	9	3	
2	УП		4	64	4	2	Зачет
	РПД		4	64	4	2	
Итого	УП	8	16	143	13	5	
	РПД	8	16	143	13	5	

Рабочая программа дисциплины составлена в соответствии с федеральным государственным образовательным стандартом высшего образования по направлению подготовки 29.03.02 Технологии и проектирование текстильных изделий, утверждённым приказом Минобрнауки России от 22.09.2017 г. № 963

Составитель (и):

кандидат технических наук, Доцент

Лескова
Константиновна

Ольга

Ассистент

Ануфриев
Евгеньевич

Артем

От кафедры составителя:

Заведующий кафедрой машиноведения

Марковец Алексей
Владимирович

От выпускающей кафедры:

Заведующий кафедрой

Труевцев Алексей
Викторович

Методический отдел:

1 ВВЕДЕНИЕ К РАБОЧЕЙ ПРОГРАММЕ ДИСЦИПЛИНЫ

1.1 Цель дисциплины: Сформировать компетенции обучающегося в области создания и использования проектно-конструкторской документации в соответствии с требованиями ЕСКД, в том числе с использованием графических систем, актуальных для современного производства

1.2 Задачи дисциплины:

Рассмотреть основные правила оформления конструкторской документации.

Раскрыть принципы создания чертежей на основе методов проецирования.

Показать особенности создания конструкторской документации с использованием графических систем, актуальных для современного производства.

1.3 Требования к предварительной подготовке обучающегося:

Предварительная подготовка предполагает создание основы для формирования компетенций, указанных в п. 2, при изучении дисциплин:

Дисциплина базируется на компетенциях, сформированных на предыдущем уровне образования

2 КОМПЕТЕНЦИИ ОБУЧАЮЩЕГОСЯ, ФОРМИРУЕМЫЕ В РЕЗУЛЬТАТЕ ОСВОЕНИЯ ДИСЦИПЛИНЫ

ОПК-4: Способен понимать принципы работы современных информационных технологий и использовать их для решения задач профессиональной деятельности
Знать: Основы инженерной графики, используемые при проектировании в текстильной и легкой промышленности; основные понятия компьютерного моделирования геометрических объектов
Уметь: Выбирать необходимые команды рисования технических деталей, команды построения наглядных изображений и команды редактирования готовых чертежей
Владеть: Навыками использования программных средств для выполнения и детализации сборочных чертежей механизмов и узлов, используемых в текстильной и легкой промышленности

3 РЕЗУЛЬТАТЫ ОБУЧЕНИЯ ПО ДИСЦИПЛИНЕ

Наименование и содержание разделов, тем и учебных занятий	Семестр (курс для ЗАО)	Контактная работа		СР (часы)	Инновац. формы занятий
		Лек. (часы)	Пр. (часы)		
Раздел 1. Начертательная геометрия	1				
Тема 1. Методы проецирования. Проецирование точки, прямой линии на три плоскости проекций. Способы задания на чертеже. Практическое занятие - решение задач по теме "Проецирование точки, прямой линии на три плоскости проекций"		2	1	7	
Тема 2. Положение прямой относительно плоскостей проекций. Определение действительной величины и углов наклона к плоскостям проекций отрезка прямой общего положения. Частные случаи положения прямой. Взаимное положение прямых в пространстве. Практическое занятие - решение задач по теме "Положение прямой относительно плоскостей проекций"		1	1	7	
Тема 3. Плоскость. Способы задания на чертеже. Плоскости общего и частного положения. Взаимное положение прямой, точки и плоскости. Главные линии плоскости. Практические занятия - решение задач по теме "Плоскость. Способы задания на чертеже"		1	1	7	
Тема 4. Методы преобразования проекций. Практические занятия - решение задач по теме "Методы преобразования проекций"		1	1	7	
Тема 5. Кривые линии. Плоские и пространственные. Определение, задание и изображение на чертеже. Практические занятия - решение задач по теме "Кривые линии. Плоские и пространственные"		1	1	7	ГД
Тема 6. Поверхности. Задание и изображение на чертеже. Развертки поверхностей. Практические занятия по теме "Поверхности"		1	1	7	
Раздел 2. Компьютерные технологии в инженерной графике					
Тема 7. Виды изделий и конструкторских документов. Основные правила выполнения чертежей. Практическое занятие - "Выполнение эскизов"			1	7	
Тема 8. Изображения. Основные правила выполнения изображений. Практическое занятие "Проекционное черчение"		1	7		
Тема 9. Аксонометрические проекции. Практическое занятие "Построение аксонометрий"	1	2	9		

Тема 10. Программное обеспечение конструктора. Назначение, особенности и возможности графических пакетов. Практическое занятие "Выполнение чертежа детали с помощью графического пакета"		1	7		
Тема 11. Команды рисования и редактирования изображений. Команды управления экраном. Получение плоского и аксонометрического изображения. Вывод изображения на бумажный носитель. Практическое занятие "Выполнение аксонометрии с помощью графического пакета"		1	7	ГД	
Итого в семестре (на курсе для ЗАО)		8	12	79	
Консультации и промежуточная аттестация (Экзамен)		2,5		6,5	
Раздел 3. Инженерная графика					
Тема 12. Крепежные изделия. Расчет и изображение разъемных и неразъемных соединений. Резьбы. Изображение и обозначение на чертежах.	2	1	12,4		
Тема 13. Изображение сборочных единиц. Особенности выполнения сборочных чертежей.		1	12,4	ГД	
Тема 14. Детализирование сборочных чертежей. Рабочие чертежи деталей.		1	12,4		
Раздел 4. Компьютерные технологии в инженерной графике					
Тема 15. Использование графических пакетов для выполнения сборочных чертежей и рабочих чертежей деталей при детализации сборочных чертежей.		0,5	12,4	ГД	
Тема 16. Методика выполнения проектно-конструкторской документации с помощью графического редактора.		0,5	14,4		
Итого в семестре (на курсе для ЗАО)			4	64	
Консультации и промежуточная аттестация (Зачет)			0,25		
Всего контактная работа и СР по дисциплине		26,75	149,5		

4 КУРСОВОЕ ПРОЕКТИРОВАНИЕ

Курсовое проектирование учебным планом не предусмотрено

5. ФОНД ОЦЕНОЧНЫХ СРЕДСТВ ДЛЯ ПРОВЕДЕНИЯ ПРОМЕЖУТОЧНОЙ АТТЕСТАЦИИ

5.1 Описание показателей, критериев и системы оценивания результатов обучения

5.1.1 Показатели оценивания

Код компетенции	Показатели оценивания результатов обучения	Наименование оценочного средства
ОПК-4	Формулирует основы теории, используемые при проектировании любых механизмов и узлов с разбором их особенностей. Дает суждение о современных методах компьютерного проектирования механизмов и узлов, используемых в текстильной и легкой промышленности.	Вопросы для устного собеседования
	Выбирает из базы данных необходимые стандартные изделия для выполнения сборочного чертежа, выполняет необходимый расчет крепежных изделий.	Практико-ориентированное задание
	Выполняет сборочные чертежи механизмов и узлов, применяемых	Практико-ориентированное задание

5.1.2 Система и критерии оценивания

Шкала оценивания	Критерии оценивания сформированности компетенций	
	Устное собеседование	Письменная работа
5 (отлично)	<p>Полный, исчерпывающий ответ, явно демонстрирующий глубокое понимание предмета и широкую эрудицию в оцениваемой области. Критический, оригинальный подход к материалу. Качество исполнения всех элементов задания на расчетно-графическую работу полностью соответствует требованиям.</p>	
4 (хорошо)	<p>Ответ стандартный, в целом качественный, основан на всех обязательных источниках информации. Присутствуют небольшие пробелы в знаниях или несущественные ошибки. Расчетно-графические и контрольные работы выполнены в соответствии с заданием. Имеются отдельные несущественные ошибки.</p> <p>Ответ полный, основанный на проработке всех обязательных источников информации. Подход к материалу ответственный, но стандартный</p> <p>Все разделы расчетно-графической работы освещены в необходимой полноте, но к качеству выполнения есть замечания.</p>	
3 (удовлетворительно)	<p>Ответ неполный, основанный только на лекционных материалах. При понимании сущности предмета в целом – существенные ошибки или пробелы в знаниях сразу по нескольким темам, незнание важных терминов.</p> <p>Задание выполнено полностью, но с многочисленными существенными ошибками. При этом нарушены правила оформления или сроки представления работы.</p> <p>Ответ воспроизводит в основном только лекционные материалы, без самостоятельной работы с рекомендованной литературой. Демонстрирует понимание предмета в целом, без углубления в детали. Присутствуют существенные ошибки или пробелы в знаниях по некоторым темам.</p> <p>Задание выполнено полностью, но в работе есть отдельные существенные ошибки, либо качество представления работы низкое, либо работа представлена с опозданием.</p>	
2 (неудовлетворительно)	<p>Неспособность ответить на вопрос без помощи экзаменатора. Незнание значительной части принципиально важных элементов дисциплины.). Многочисленные грубые ошибки. Студент не в состоянии защитить результаты своей работы. Есть предположение, что работа выполнена не им.</p> <p>Непонимание заданного вопроса.</p>	

	Неспособность сформулировать хотя бы отдельные концепции дисциплины. Попытка списывания, использования неразрешенных технических устройств или пользования подсказкой другого человека (вне зависимости от успешности такой попытки.)	
Зачтено	Обучающийся ответил на вопросы устного собеседования, решил практические задачи, возможно допуская несущественные ошибки в ответе на вопросы преподавателя.	
Не зачтено	Обучающийся не ответил на вопросы устного собеседования, не решил практические задачи, допустил существенные ошибки в ответе на вопросы преподавателя.	

5.2 Типовые контрольные задания или иные материалы, необходимые для оценки знаний, умений, навыков и (или) опыта деятельности

5.2.1 Перечень контрольных вопросов

№ п/п	Формулировки вопросов
Курс 1	
1	Команды редактирования.
2	Команды для оформления проектно-конструкторской документации с помощью графического пакета.
3	Методика выполнения проектно-конструкторской документации с помощью графического пакета.
4	Команды редактирования чертежей.
5	Команды простановки размеров на сборочных чертежах.
6	Команды рисования.
7	Команды, используемые для выполнения сборочных чертежей с помощью графического пакета.
8	Правила детализации сборочного чертежа.
9	Детализация. Порядок и правила чтения чертежа.
10	Основные надписи на сборочных чертежах и спецификациях.
11	Сборочный чертеж. Условности и упрощения на сборочных чертежах.
12	Обозначение различных типов резьбы на чертежах.
13	Основные параметры резьбы.
14	Типы резьбы.
15	Соединения неразъемные.
16	Соединения разъемные.
17	Соединение деталей. Типы соединений деталей.
18	Команды рисования плоских изображений.
19	Особенности и возможности графических пакетов.
20	Программное обеспечение конструктора – графические пакеты. Назначение.
21	Правила построения окружностей в аксонометрических проекциях.
22	Аксонометрические проекции по ГОСТ 2.317-69. Основные виды аксонометрических проекций. Направление осей. Коэффициенты искажения по осям.
23	Разрезы и сечения. Отличие.
24	Образование видов, главные и дополнительные.
25	Типы линий, применяемых в чертежах
26	ГОСТ 2.307-68. Правила нанесения размеров на чертеже. Выбор баз. Способы нанесения размеров.
27	Построение разверток многогранников.
28	Развертки. Построение разверток тел вращения.
29	Построение линии пересечения поверхностей тел вращения.
30	Геометрические тела. Построение линии пересечения поверхностей многогранников.
31	Использование метода замены плоскостей проекций для определения действительной величины отрезков.
32	Метод замены плоскостей проекций. Сущность метода, правила его применения.
33	Главные линии плоскости.

34	Плоскость. Плоскости частного и общего положения. Отличительные признаки плоскостей частного положения.
35	Определение натуральной величины отрезка прямой.
36	Положение прямой относительно плоскостей проекций. Прямые частного положения.
37	По заданным координатам точки построить три ее проекции на чертеже
38	Проецирование точки на три плоскости проекций. Определение положения точки в пространстве.
Курс 2	
39	Соединение деталей. Типы соединений деталей.
40	Соединения разъемные
41	Соединения неразъемные.
42	Типы резьбы
43	Основные параметры резьбы
44	Обозначение различных типов резьбы на чертежах.
45	Сборочный чертеж. Условности и упрощения на сборочных чертежах.
46	Основные надписи на сборочных чертежах и спецификациях.
47	Деталирование. Порядок и правила чтения чертежа.
48	Правила деталирования сборочного чертежа
49	Команды, используемые для выполнения сборочных чертежей с помощью графического пакета
50	Команды рисования
51	Команды простановки размеров на сборочных чертежах
52	Команды редактирования чертежей
53	Методика выполнения проектно-конструкторской документации с помощью графического пакета.
54	Команды для оформления проектно-конструкторской документации с помощью графического пакета.

5.2.2 Типовые тестовые задания

Типовые тестовые задания находятся в Приложении к данному РПД.

5.2.3 Типовые практико-ориентированные задания (задачи, кейсы)

Типовые практико-ориентированные задания находятся в Приложении к данному РПД.

5.3 Методические материалы, определяющие процедуры оценивания знаний, умений, владений (навыков и (или) практического опыта деятельности)

5.3.1 Условия допуска обучающегося к промежуточной аттестации и порядок ликвидации академической задолженности

Проведение промежуточной аттестации регламентировано локальным нормативным актом СПбГУПТД «Положение о проведении текущего контроля успеваемости и промежуточной аттестации обучающихся»

5.3.2 Форма проведения промежуточной аттестации по дисциплине

Устная + Письменная Компьютерное тестирование Иная

5.3.3 Особенности проведения промежуточной аттестации по дисциплине

- Время на подготовку ответа на экзамене и зачете не превышает 40 минут.
 - Для подготовки ответов на вопросы экзаменационного билета (решения задач) необходимо иметь линейку и карандаш.
 - При подготовке ответов зачетного билета (выполнения практического задания) предоставляется необходимая справочная информация, обучающимся необходимо иметь линейку, карандаш, калькулятор.
 - Условием допуска к экзамену являются зачетные контрольные и расчетно-графические работы.
- В течении семестра выполняются контрольные работы

6. УЧЕБНО-МЕТОДИЧЕСКОЕ И ИНФОРМАЦИОННОЕ ОБЕСПЕЧЕНИЕ ДИСЦИПЛИНЫ

6.1 Учебная литература

Автор	Заглавие	Издательство	Год издания	Ссылка
6.1.1 Основная учебная литература				
Борисенко, И. Г., Рушелюк, К. С., Толстихин, А. К.	Начертательная геометрия. Начертательная геометрия и инженерная графика	Красноярск: Сибирский федеральный университет	2018	http://www.iprbookshop.ru/84258.html

Богданова, А. Н., Наук, П. Е.	Инженерная графика	Тюмень: Тюменский индустриальный университет	2019	http://www.iprbookshop.ru/101412.html
6.1.2 Дополнительная учебная литература				
Кривопатря А. А.	Основы инженерной графики. Практические работы	СПб.: СПбГУПТД	2016	http://publish.sutd.ru/tp_ext_inf_publish.php?id=3667

6.2 Перечень профессиональных баз данных и информационно-справочных систем

ЭБС IPR Books

6.3 Перечень лицензионного и свободно распространяемого программного обеспечения

Microsoft Office Standart Russian Open No Level Academic

Microsoft Windows Home Russian Open No Level Academic Legalization Get Genuine (GGK) + Microsoft Windows Professional (Pro – профессиональная) Russian Upgrade Open No Level Academic

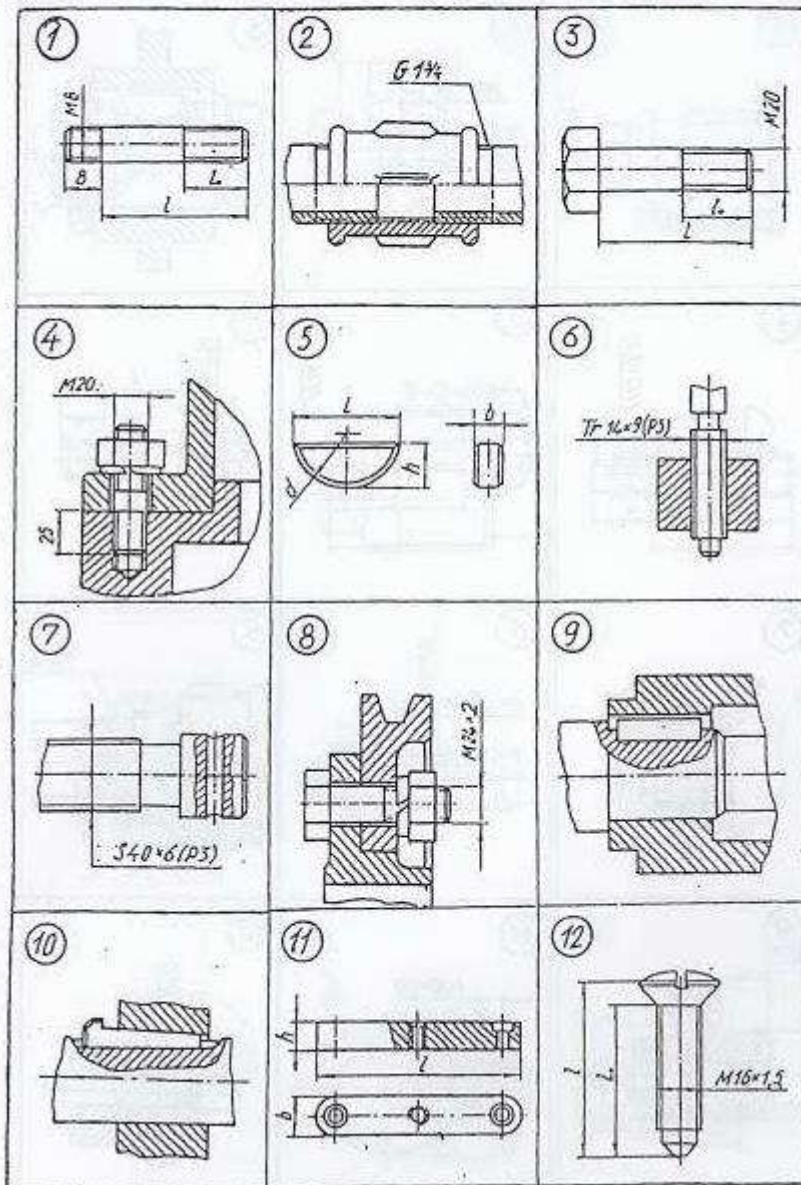
Лицензия на право использования Учебного комплекта программного обеспечения Пакет обновления КОМПАС-3D

6.4 Описание материально-технической базы, необходимой для осуществления образовательного процесса по дисциплине

Аудитория	Оснащение
Лекционная аудитория	Мультимедийное оборудование, специализированная мебель, доска
Учебная аудитория	Специализированная мебель, доска
Компьютерный класс	Мультимедийное оборудование, компьютерная техника с возможностью подключения к сети «Интернет» и обеспечением доступа в электронную информационно-образовательную среду

КИ-1 Укажите чертежи, на которых изображены и обозначены:

1. Болт с крупным шагом резьбы. 2. Соединение болтом с мелким шагом резьбы. 3. Шпилька для резьбовых отверстий в деталях из стали. 4. Соединение шпонкой (призматической). 5. Сегментная шпонка.

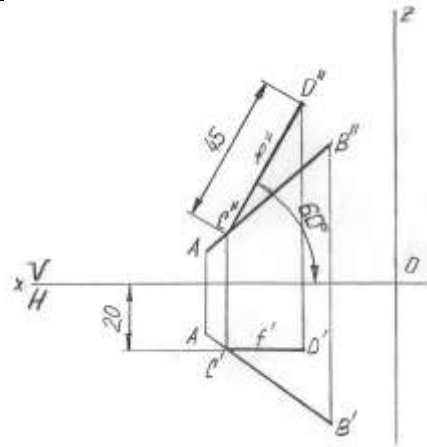
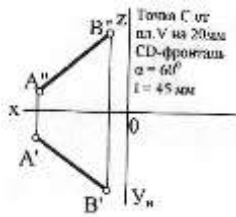


3, 8, 1, 9,
5

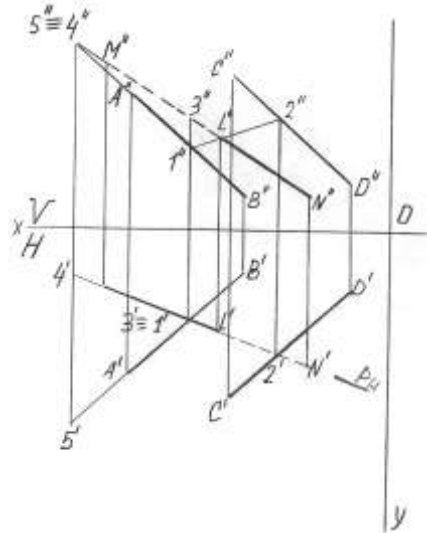
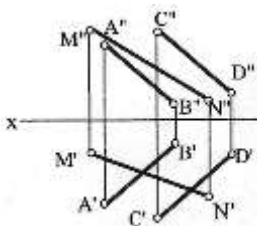
5.2.3 Типовые практико-ориентированные задания (задачи, кейсы)

№ п/п	Условия типовых практико-ориентированных заданий (задач, кейсов)	Ответ
Семестр 2		
1	<p>По заданным координатам точек A, B, C построить их проекции в прямоугольных координатах (на эюре) и на пространственном чертеже.</p> <p>$A(20, 10, 40)$ $B(0, 30, 20)$ $C(40, 0, 0)$</p>	
2	<p>Определить действительную величину отрезка AB и углы наклона его к плоскостям проекций H и V.</p>	

3 По заданному условию построить точку C принадлежащую прямой AB . Через точку C провести прямую частного положения CD указанную в задании, действительная величина которой равна l .

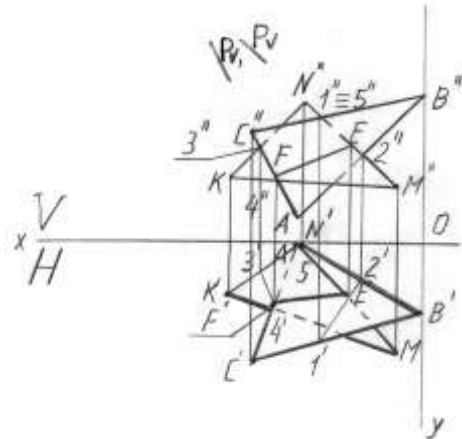


4 Определить точку пересечения прямой MN с заданной плоскостью. Определить видимость прямой.



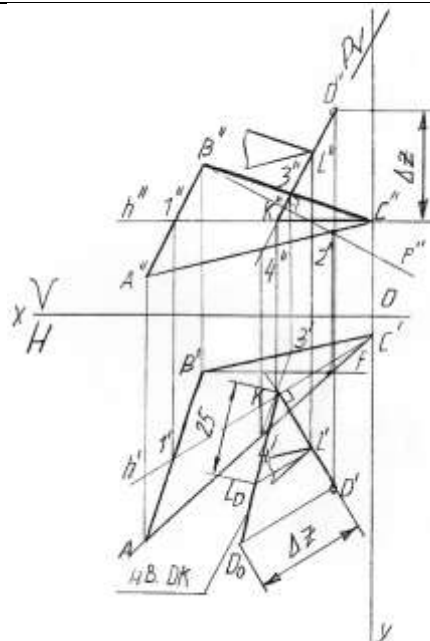
5 Построить линию пересечения треугольников ABC и MNK и показать видимость их в проекциях.

- A (29,0,6)
- B (0,16,35)
- C (40,28,26)
- M (6,25,13)
- N (28,0,33)
- K (45,12,15)

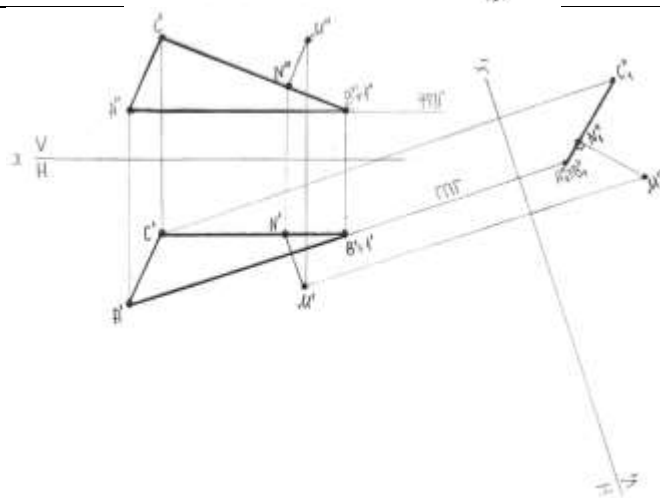
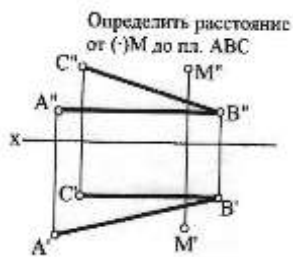


6 Определить расстояние от точки D до плоскости треугольника ABC . На расстоянии l от плоскости треугольника ABC провести параллельную плоскости треугольника ABC .

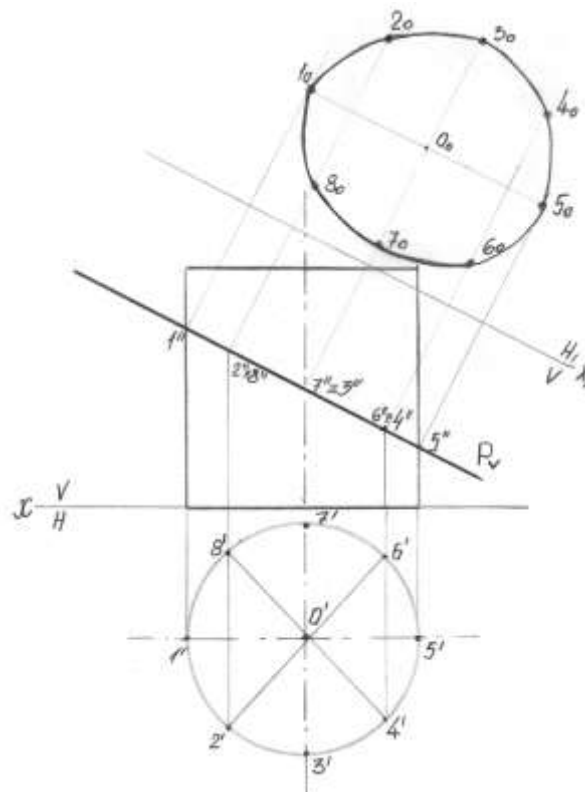
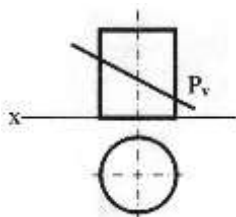
$A(60, 60, 10)$
 $B(45, 15, 55)$
 $C(0, 5, 25)$
 $D(10, 45, 55)$
 $l = 25\text{мм}$



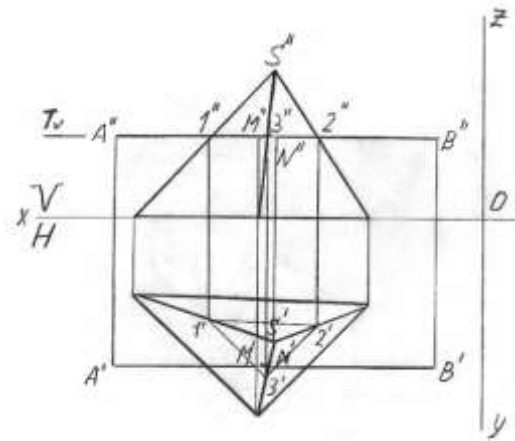
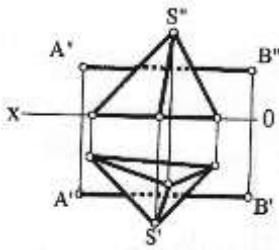
7 Решить задачу методом замены плоскостей проекций.



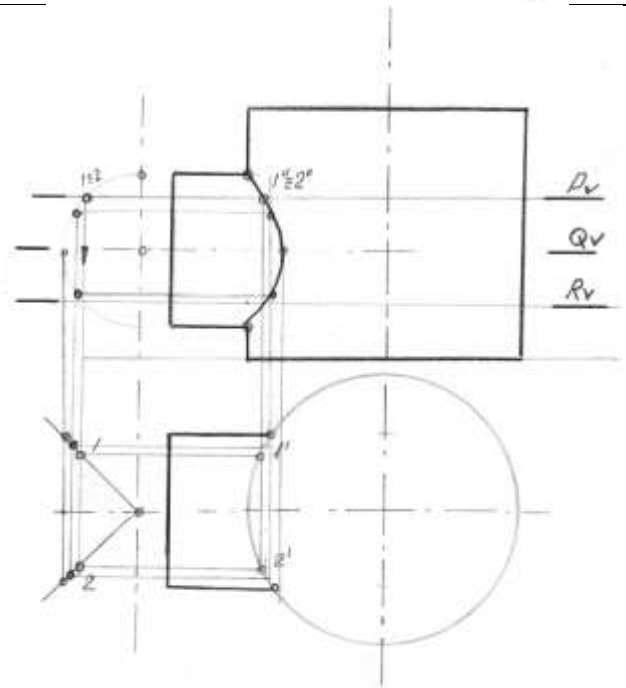
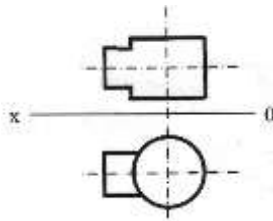
8 Построить сечение геометрического тела плоскостью P , построить натуральную форму сечения.



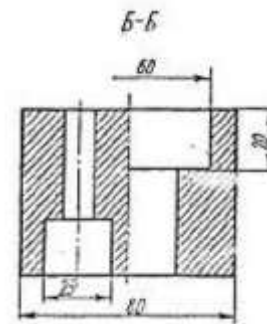
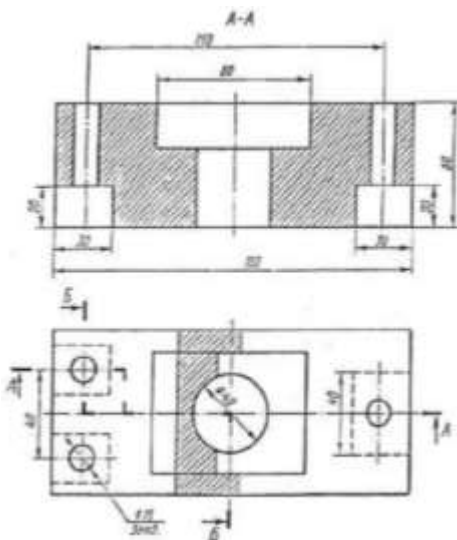
9 Построить точки пересечения прямой АВ (точки входа и выхода) с поверхностью геометрического тела. Показать видимость прямой.



10 Построить линию пересечения двух геометрических тел. Показать видимость.



11 По двум заданным видам детали построить третий.



12 По двум заданным видам детали построить аксонометрическое изображение.

