

УТВЕРЖДАЮ
Первый проректор, проректор по
УР

_____ А.Е. Рудин

Рабочая программа дисциплины

Б1.В.01

Вычислительные методы в механике

Учебный план: 2024-2025 15.04.02 ИИТА КИТМ ОО №2-1-87.plx

Кафедра: **28** Машиноведения

Направление подготовки:
(специальность) 15.04.02 Технологические машины и оборудование

Профиль подготовки: Компьютерный инжиниринг технологических машин
(специализация)

Уровень образования: магистратура

Форма обучения: очная

План учебного процесса

Семестр (курс для ЗАО)		Контактная работа обучающихся		Сам. работа	Контроль, час.	Трудоё мкость, ЗЕТ	Форма промежуточной аттестации
		Лекции	Практ. занятия				
1	УП	17	17	83	27	4	Экзамен
	РПД	17	17	83	27	4	
Итого	УП	17	17	83	27	4	
	РПД	17	17	83	27	4	

Рабочая программа дисциплины составлена в соответствии с федеральным государственным образовательным стандартом высшего образования по направлению подготовки 15.04.02 Технологические машины и оборудование, утвержденным приказом Минобрнауки России от 14.08.2020 г. № 1026

Составитель (и):

доктор технических наук, Профессор

Усов Алексей Георгиевич

От кафедры составителя:

Заведующий кафедрой машиноведения

Марковец Алексей
Владимирович

От выпускающей кафедры:

Заведующий кафедрой

Марковец Алексей
Владимирович

Методический отдел:

1 ВВЕДЕНИЕ К РАБОЧЕЙ ПРОГРАММЕ ДИСЦИПЛИНЫ

1.1 Цель дисциплины: Сформировать компетенции обучающегося в области применения вычислительных методов механики для решения задач расчета и проектирования узлов машин и механизмов

1.2 Задачи дисциплины:

Рассмотреть современные методы и алгоритмы решения задач прикладной механики с применением вычислительных методов и компьютерных технологий

Показать особенности применения методов и алгоритмов прикладной механики при решении задач расчета и проектирования узлов машин и механизмов

Сформировать навыки статического и динамического анализа напряженно-деформированного состояния узлов машин и механизмов с использованием современных компьютерных технологий

1.3 Требования к предварительной подготовке обучающегося:

Предварительная подготовка предполагает создание основы для формирования компетенций, указанных в п. 2, при изучении дисциплин:

Дисциплина базируется на компетенциях, сформированных на предыдущем уровне образования

2 КОМПЕТЕНЦИИ ОБУЧАЮЩЕГОСЯ, ФОРМИРУЕМЫЕ В РЕЗУЛЬТАТЕ ОСВОЕНИЯ ДИСЦИПЛИНЫ

ПК-1: Способен сопровождать жизненный цикл продукции машиностроения

Знать: численные методы решения инженерных задач в области механики машин.

Уметь: определять амплитудно-частотные, модальные и диссипативные характеристики механических систем с использованием современных пакетов прикладных программ.

Владеть: навыками решения инженерных задач в области механики машин с использованием современного программного обеспечения.

ПК-3: Способен организовывать техническое и методическое руководство проектированием продукции (услуг)

Знать: алгоритмы основных вычислительных методов, применяемых для решения задач расчета и проектирования узлов машин и механизмов.

Уметь: выбирать необходимые алгоритмы реализующие конкретные вычислительные процедуры при решении задач расчета и проектирования узлов машин и механизмов.

Владеть: навыками использования алгоритмов и вычислительных методов при решении задач расчета и проектирования узлов машин и механизмов.

3 РЕЗУЛЬТАТЫ ОБУЧЕНИЯ ПО ДИСЦИПЛИНЕ

Наименование и содержание разделов, тем и учебных занятий	Семестр (курс для ЗАО)	Контактная работа		СР (часы)	Инновац. формы занятий	Форма текущего контроля
		Лек. (часы)	Пр. (часы)			
Раздел 1. Методы и алгоритмы численного решения задач механики	1					0
Тема 1. Методы и алгоритмы решения типовых вычислительных задач. Методы решения систем линейных уравнений (СЛАУ). Решение алгебраических уравнений. Методы решения нелинейных уравнений: метод дихотомии, метод хорд, метод Ньютона, метод простых итераций (метод сжимающего отображения). Алгоритмы решения систем нелинейных уравнений. Роль матрицы Якоби и ее определителя. Задача Коши в теории дифференциальных уравнений. Методы численного решения задачи Коши: методы прогноза и коррекции, метод Эйлера (в том числе с повторениями), методы Рунге-Кутты разных порядков. Проблема сходимости. Особенности интегрирования жестких систем дифференциальных уравнений. Краевая задача в теории обыкновенных дифференциальных уравнений. Методы решения краевой задачи: метод прогонки, метод стрельб. Практическое занятие: типовые алгоритмы численного решения линейных и нелинейных уравнений и их систем, дифференциальных уравнений и их систем.		6	3	14	ГД	
Тема 2. Теория дифференциальных уравнений в частных производных (ДУЧП). Основные уравнения математической физики, их классификация. Начальные и граничные условия. Классификация граничных условий. Аналитические методы решения уравнений математической физики. Методы численного решения ДУЧП: метод конечных разностей, метод сеток. Практическое занятие: Численные методы решения дифференциальных уравнений в частных производных		5	2	14	ГД	

<p>Тема 3. Постановка задачи исследования состояния твердого деформируемого тела. Тензоры напряжений и деформаций. Уравнения линейной теории упругости. Уравнения равновесия. Граничные условия. Теории и критерии прочности. Разрушение конструкционных материалов. Основы метода конечных элементов (МКЭ) в механике сплошной среды. Виды конечных элементов. Приемы триангуляции на плоскости. Перемещения узловых элементов. Базовые функции полиномиального типа. Вариационная и проекционная постановка задачи. Составление уравнений равновесия в терминах напряжений и в терминах перемещений. Переход к решению СЛАУ. Ленточный характер матрицы СЛАУ. Основные положения теории колебаний механической системы с n степенями свободы. Собственные частоты и формы колебаний. Приближенные методы расчета низшей частоты. Практическое занятие: Основы метода конечных элементов, решение задач частотного и модального анализа</p>	6	2	14		
<p>Раздел 2. Компьютерные технологии решения задач прикладной механики</p>					
<p>Тема 4. Компьютерные методы решения линейных и нелинейных уравнений и их систем на примере реализации вычислительных алгоритмов в среде научных и инженерных расчетов МАТЛАБ. Компьютерные методы решения обыкновенных дифференциальных уравнений и их систем на примере встроенных средств среды инженерных и научных расчетов МАТЛАБ. Применение среды МАТЛАБ для решения дифференциальных уравнений в частных производных, использование PDE Toolbox. Решение уравнений математической физики с использованием компьютерных технологий на примере среды МАТЛАБ. Исследование плоского напряженно-деформированного состояния тела. Практическое занятие: Компьютерные технологии решения типовых вычислительных задач с использованием среды научных и инженерных расчетов МАТЛАБ.</p>		4	14	AC	O
<p>Тема 5. Анализ напряженно-деформированного состояния детали на примере компьютерной системы проектирования SolidWorks. Практическое занятие: Изучение приема работы в среде SolidWorks при исследовании напряженно-деформированного состояния детали</p>		3	14	AC	

Тема 6. Исследование напряжений и деформаций в элементах сборочного узла (механизма) на примере использования возможностей компьютерной системы проектирования SolidWorks. Частотный анализ и модельный анализ конструкций. Практическое занятие: Изучение приемов работы в компьютерной системе SolidWorks при исследовании напряженно-деформированного состояния сборочного узла (механизма)			3	13	АС	
Итого в семестре (на курсе для ЗАО)		17	17	83		
Консультации и промежуточная аттестация (Экзамен)		2,5		24,5		
Всего контактная работа и СР по дисциплине		36,5		107,5		

4 КУРСОВОЕ ПРОЕКТИРОВАНИЕ

Курсовое проектирование учебным планом не предусмотрено

5. ФОНД ОЦЕНОЧНЫХ СРЕДСТВ ДЛЯ ПРОВЕДЕНИЯ ПРОМЕЖУТОЧНОЙ АТТЕСТАЦИИ

5.1 Описание показателей, критериев и системы оценивания результатов обучения

5.1.1 Показатели оценивания

Код компетенции	Показатели оценивания результатов обучения	Наименование оценочного средства
ПК-1	Характеризует основные методы и алгоритмы, записывает формулы, используемых при численном решении линейных и нелинейных уравнений и их систем, обыкновенных дифференциальных уравнений, дифференциальных уравнений в частных производных, вариационных задач. Обоснованно выбирает вычислительные методы при решении задач статики и динамики деформируемого твердого тела. Использует алгоритмы решения задач статики и динамики деформируемого твердого тела с применением методов вычислительной механики	Вопросы устного собеседования Практико-ориентированные задания
ПК-3	Называет средства САПР и систем инженерных и научных расчетов, характеризует функциональные особенности пакетов программ применительно к возможностям реализации методов и алгоритмов вычислительной механики. Применяет компьютерные средства реализации численных методов расчета и проектирования при решении задач вычислительной механики. Выполняет статические и динамические расчеты деталей и узлов механизмов, оформляет результаты расчетов	Вопросы устного собеседования Практико-ориентированные задания

5.1.2 Система и критерии оценивания

Шкала оценивания	Критерии оценивания сформированности компетенций	
	Устное собеседование	Письменная работа
5 (отлично)	Полный, исчерпывающий ответ, явно демонстрирующий глубокое понимание предмета и широкую эрудицию в оцениваемой области, умение использовать теоретические знания для решения практических задач. Учитываются баллы, накопленные в течение семестра.	
4 (хорошо)	Ответ полный и правильный, основанный на проработке всех обязательных источников информации. Подход к материалу ответственный, но допущены в ответах небольшие погрешности, которые устраняются только в результате собеседования	

	Учитываются баллы, накопленные в течение семестра.	
3 (удовлетворительно)	<p>Ответ воспроизводит в основном только лекционные материалы, без самостоятельной работы с рекомендованной литературой. Демонстрирует понимание предмета в целом при неполных, слабо аргументированных ответах. Присутствуют неточности в ответах, пробелы в знаниях по некоторым темам, существенные ошибки, которые могут быть найдены и частично устранены в результате собеседования</p> <p>Учитываются баллы, накопленные в течение семестра.</p>	
2 (неудовлетворительно)	<p>Неспособность ответить на вопрос без помощи экзаменатора. Незнание значительной части принципиально важных элементов дисциплины. Многочисленные грубые ошибки. Непонимание заданного вопроса. Неспособность сформулировать хотя бы отдельные концепции дисциплины. Попытка списывания, использования неразрешенных технических устройств или пользования подсказкой другого человека (вне зависимости от успешности такой попытки).</p> <p>Не учитываются баллы, накопленные в течение семестра.</p>	

5.2 Типовые контрольные задания или иные материалы, необходимые для оценки знаний, умений, навыков и (или) опыта деятельности

5.2.1 Перечень контрольных вопросов

№ п/п	Формулировки вопросов
Семестр 1	
1	В чем сущность следующих методов решения нелинейных уравнений: а) метода дихотомии (бисекции); б) метода секущих; в) метода Ньютона; г) метода сжимающего отображения?
2	Описать алгоритмы решения системы нелинейных уравнений. Какова структура матрицы Якоби? Что такое "якобиан"?
3	Какими средствами решаются системы нелинейных уравнений в среде MatLab? - Привести примеры.
4	Что такое задача Коши в теории обыкновенных дифференциальных уравнений? В чем суть метода Эйлера решения задачи Коши?
5	В чем сущность метода Рунге-Кутты решения задачи Коши?
6	Что такое "жесткая система" ОДУ? Опишите способы решения жестких систем.
7	Что такое метод прогонки решения краевой задачи для ОДУ?
8	В чем суть метода стрельб решения краевой задачи для ОДУ?
9	Какие дифференциальные уравнения в частных производных (ДУЧП) называют уравнениями матфизики? Как классифицируются ДУЧП 2-го порядка?
10	Какие виды граничных (краевых) условий для ДУЧП вы знаете?
11	В чем сущность метода сеток численного решения ДУЧП?
12	Как решаются ДУЧП в среде PDE MatLab? - привести примеры.
13	Что такое конечные разности разных порядков? В чем сущность метода конечных разностей (МКЭ), применяемого для интегрирования дифференциальных уравнений?
14	Описать в общем виде алгоритм решения задачи о напряженно-деформируемом состоянии (НДС) твердого тела методом конечных разностей.

15	Какие бывают конечные элементы в одномерной, двумерной и трехмерной задаче? Что такое симплекс-элементы?
16	Как создается сетка конечных элементов на плоскости? Что такое триангуляция Делоне?
17	Как формулируется задача на применение метода конечных элементов в терминах перемещений? Как описываются перемещения узловых точек? Что такое базовые функции?
18	Как формулируется вариационная постановка задачи на исследование равновесного положения деформированного тела? Как описываются деформации с помощью коэффициентов базовых функций? Как выводятся уравнения равновесия из вариационной задачи? Как выражаются напряжения через деформации? Как создается матрица жесткости?
19	(МКЭ): как из уравнений, обеспечивающих минимум потенциала энергии, получаются в итоге система линейных алгебраических уравнений (СЛАУ) относительно параметров базовых функций? В чем особенность матрицы СЛАУ? Какими методами она решается?
20	Какими уравнениями описывается плоское напряженное состояние? Какие теории прочности Вы знаете? Что такое критерий прочности по Мизесу? Каких видов бывают разрушения деталей машин? Что такое усталостное разрушение?
21	Описать основные приемы статического исследования НДС внутри детали или сборки в среде SolidWorks - Simulation (на примерах).
22	Описать основные приемы динамического исследования НДС внутри детали или сборки в среде SolidWorks - Simulation - Motion (на примерах).
23	Описать основные приемы вибрационных расчетов в среде SolidWorks - Simulation - Motion (на примерах).

5.2.2 Типовые тестовые задания

Не предусмотрено

5.2.3 Типовые практико-ориентированные задания (задачи, кейсы)

Типовые практико-ориентированные задания находятся в Приложении к данной РПД

5.3 Методические материалы, определяющие процедуры оценивания знаний, умений, владений (навыков и (или) практического опыта деятельности)

5.3.1 Условия допуска обучающегося к промежуточной аттестации и порядок ликвидации академической задолженности

Проведение промежуточной аттестации регламентировано локальным нормативным актом СПбГУПТД «Положение о проведении текущего контроля успеваемости и промежуточной аттестации обучающихся»

5.3.2 Форма проведения промежуточной аттестации по дисциплине

Устная Письменная Компьютерное тестирование Иная

5.3.3 Особенности проведения промежуточной аттестации по дисциплине

При проведении экзамена время, отводимое на подготовку к ответу, составляет не более 40 мин. В это время входит подготовка ответа на теоретический вопрос и решение практической задачи.

6. УЧЕБНО-МЕТОДИЧЕСКОЕ И ИНФОРМАЦИОННОЕ ОБЕСПЕЧЕНИЕ ДИСЦИПЛИНЫ

6.1 Учебная литература

Автор	Заглавие	Издательство	Год издания	Ссылка
6.1.1 Основная учебная литература				
Зализняк, В. Е.	Основы научных вычислений. Введение в численные методы для физиков и инженеров	Москва, Ижевск: Регулярная и хаотическая динамика, Институт компьютерных исследований	2019	http://www.iprbookshop.ru/91976.html
Трошина Г.В.	Численные расчеты в среде MatLab: учебное пособие	Новосибирск: Новосибирский государственный технический университет	2020	https://ibooks.ru/reading.php?short=1&productid=372300
6.1.2 Дополнительная учебная литература				

Усов А. Г. Марковец А.В.	Вычислительные методы в механике	Санкт-Петербург: СПбГУПТД	2023	http://publish.sutd.ru/tp_ext_inf_publish.php?id=2023239
Бояршинов, М. Г.	Прикладные задачи вычислительной математики и механики	Саратов: Вузовское образование	2020	http://www.iprbookshop.ru/93067.html
Мкртычев, О. В., Дорожинский, В. Б.	Вычислительная механика и компьютерный инжиниринг	Москва: МИСИ-МГСУ, ЭБС АСВ	2021	http://www.iprbookshop.ru/110332.html

6.2 Перечень профессиональных баз данных и информационно-справочных систем

Электронно-библиотечная система IPRbooks [Электронный ресурс]. URL: <http://www.iprbookshop.ru/>
Портал системы автоматизированного проектирования SolidWorks [Электронный ресурс]. URL: <https://www.solidworks.com/ru>

6.3 Перечень лицензионного и свободно распространяемого программного обеспечения

Octave

SolidWorks Education Edition на SolidWorks 500 CAMPUS

MATLAB

1С-Битрикс: Внутренний портал учебного заведения

Microsoft Office Standart Russian Open No Level Academic

Microsoft Windows Home Russian Open No Level Academic Legalization Get Genuine (GGK) + Microsoft Windows Professional (Pro – профессиональная) Russian Upgrade Open No Level Academic

Лицензия на право использования Учебного комплекта программного обеспечения Корпоративный справочник Материалы и Сортаменты

Лицензия на право использования Учебного комплекта программного обеспечения Пакет обновления ВЕРТИКАЛЬ

Лицензия на право использования Учебного комплекта программного обеспечения Пакет обновления КОМПАС-3D

6.4 Описание материально-технической базы, необходимой для осуществления образовательного процесса по дисциплине

Аудитория	Оснащение
Компьютерный класс	Мультимедийное оборудование, компьютерная техника с возможностью подключения к сети «Интернет» и обеспечением доступа в электронную информационно-образовательную среду
Лекционная аудитория	Мультимедийное оборудование, специализированная мебель, доска
Учебная аудитория	Специализированная мебель, доска

Приложение

рабочей программы дисциплины


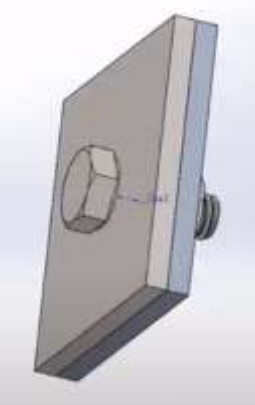
Вычислительные методы в механике

наименование дисциплины

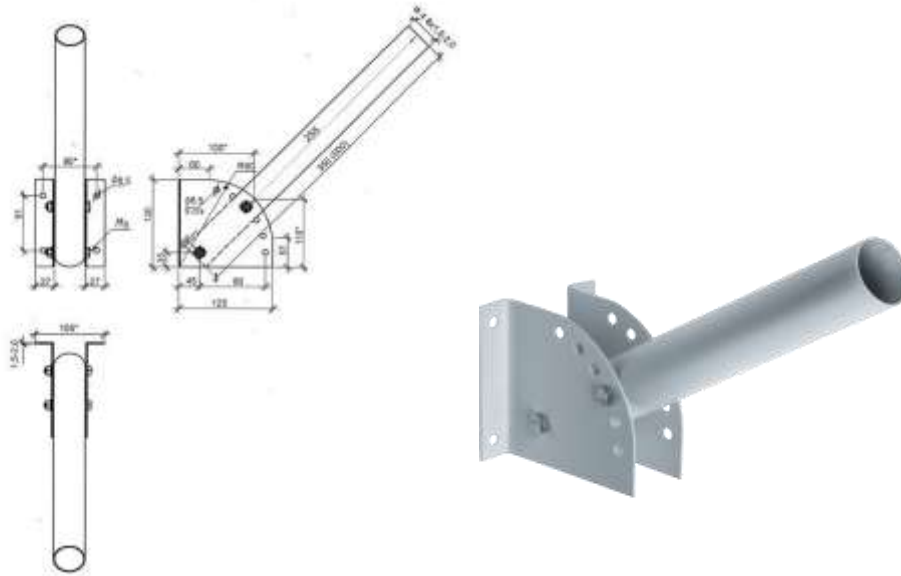
по направлению подготовки
наименование ОП (профиля):

15.04.02 Технологические машины и оборудование
Компьютерный инжиниринг технологических машин

5.2.3 Типовые практико-ориентированные задания (задачи, кейсы)

№ п/п	Условия типовых практико-ориентированных заданий (задач, кейсов)
Семестр 1	
1	Найти все корни нелинейного уравнения $f(x) = 0$. Построить график функции $f(x)$ и показать на графике найденные корни уравнения: $x^4 - 3x - 20 = 0$
2	Найти все корни нелинейного уравнения $f(x) = 0$. Построить график функции $f(x)$ и показать на графике найденные корни уравнения: $x^3 + e^x = 0$
3	С использованием функции ode45() решить дифференциальное уравнение первого порядка. Построить график решения: $y' = (1 + xy)x^{-2}$, $y(1) = 0$, $x \in [1, 2]$
4	С использованием функции ode45() решить дифференциальное уравнение второго порядка. Построить график решения: $xy'' - (x + 1)y' - 2(x - 1)y$, $y(1) = e^2$, $y'(1) = 2e^2$, $x \in [1, 2]$
5	<p>Разработать деталь – кронштейн с заданными параметрами (например: размеры 180x50x50 из листовой стали толщиной 2 мм с двумя ребрами жесткости).</p> <p>Выполнить статический анализ напряженно-деформированного состояния (НДС) детали при заданном закреплении и нагрузке (например, при закреплении задней грани с отверстиями и при вертикальной нагрузке 200 Н, распределенной по горизонтальным ребрам жесткости). Вывести диаграммы напряжений и перемещений.</p> <p>Найти 5 первых собственных частот колебаний закрепленного кронштейна.</p> <div style="text-align: center;">  </div>
6	<p>Исследовать НДС болтового соединения при заданных размерах и материале пластин, спецификации болта с гайкой и плотности соединения.</p> <div style="text-align: center;">  </div>

- 7 Разработать сборку – кронштейн из стали 3 по заданным чертежам и исследовать его напряженно-деформированное состояние при разных углах наклона трубки, в которую вставлен круглый стержень заданной длины.



- 8 Разработать сварную кубическую конструкцию из квадратного профиля. Исследовать напряжения в различных точках при заданной во времени сосредоточенной нагрузке. Найти оптимальное соотношение между длиной ребра, шириной профиля и его материалом, при котором экономится материал и минимизируются напряжения.

