

УТВЕРЖДАЮ
Первый проректор, проректор по
УР

_____ А.Е. Рудин

Рабочая программа дисциплины

Б1.В.10

Управление инженерными данными в технологической подготовке производства

Учебный план: 2024-2025 15.04.02 ИИТА КИТМ ОО №2-1-87.plx

Кафедра: **28** Машиноведения

Направление подготовки:
(специальность) 15.04.02 Технологические машины и оборудование

Профиль подготовки: Компьютерный инжиниринг технологических машин
(специализация)

Уровень образования: магистратура

Форма обучения: очная

План учебного процесса

Семестр (курс для ЗАО)		Контактная работа обучающихся		Сам. работа	Контроль, час.	Трудоёмкость, ЗЕТ	Форма промежуточной аттестации
		Лекции	Практ. занятия				
4	УП	9	18	80,75	0,25	3	Зачет
	РПД	9	18	80,75	0,25	3	
Итого	УП	9	18	80,75	0,25	3	
	РПД	9	18	80,75	0,25	3	

Рабочая программа дисциплины составлена в соответствии с федеральным государственным образовательным стандартом высшего образования по направлению подготовки 15.04.02 Технологические машины и оборудование, утверждённым приказом Минобрнауки России от 14.08.2020 г. № 1026

Составитель (и):

кандидат технических наук, Доцент

Анашкина Е.В.

От кафедры составителя:

Заведующий кафедрой машиноведения

Марковец Алексей
Владимирович

От выпускающей кафедры:

Заведующий кафедрой

Марковец Алексей
Владимирович

Методический отдел:

1 ВВЕДЕНИЕ К РАБОЧЕЙ ПРОГРАММЕ ДИСЦИПЛИНЫ

1.1 Цель дисциплины: Сформировать компетенции обучающегося в области управления инженерными данными в программных системах поддержки жизненного цикла продукции на этапе технологической подготовки производства

1.2 Задачи дисциплины:

формирование четких представлений об управлении инженерными данными в технологической подготовке производства и жизненным циклом изделия в ЛОЦМАН:PLM;

приобретение знаний и умений разрабатывать эскизные, технические и рабочие проекты узлов технологических машин и механизмов.

1.3 Требования к предварительной подготовке обучающегося:

Предварительная подготовка предполагает создание основы для формирования компетенций, указанных в п. 2, при изучении дисциплин:

PLM-технологии в проектировании машиностроительных изделий

Технологии 3D-моделирования машиностроительных изделий

2 КОМПЕТЕНЦИИ ОБУЧАЮЩЕГОСЯ, ФОРМИРУЕМЫЕ В РЕЗУЛЬТАТЕ ОСВОЕНИЯ ДИСЦИПЛИНЫ

ПК-1: Способен сопровождать жизненный цикл продукции машиностроения

Знать: выбор типовых технологических процессов изготовления машиностроительных изделий на этапе технологической подготовки производства

Уметь: использовать современные программные продукты по обеспечению жизненного цикла изделия на этапе технологической подготовки производства

Владеть: методикой управления инженерными данными в технологической подготовке производства

ПК-2: Способен исследовать производство и формировать предложения по его совершенствованию

Знать: состав и содержание технологической документации на машиностроительные изделия; специализированное программное обеспечение управления данными при разработке технологической документации; принципы выбора последовательность операций при разработке технологических маршрутов изготовления изделий в области технологических машин и оборудования

Уметь: применять программное обеспечение для управления данными при разработке технологической документации; нормировать работы технологической подготовки производства; распределять задания по технологическим подразделениям и исполнителям, формировать межцеховых технологические маршруты

Владеть: навыками подготовки технологической документации при разработке технологических процессов изготовления изделий машиностроения

3 РЕЗУЛЬТАТЫ ОБУЧЕНИЯ ПО ДИСЦИПЛИНЕ

Наименование и содержание разделов, тем и учебных занятий	Семестр (курс для ЗАО)	Контактная работа		СР (часы)	Инновац. формы занятий	Форма текущего контроля
		Лек. (часы)	Пр. (часы)			
Раздел 1. Основные сведения о управлении инженерными данными при технологической подготовке производства в системе ЛОЦМАН PLM	4					
Тема 1. Хранение инженерных данных и права доступа пользователей при технологической подготовке производства. Практическое занятие: Изучение терминологического словаря интегрированной логистической поддержки при технологической подготовке производства.		1	2	13		О
Тема 2. Интерфейс системы ЛОЦМАН PLM и принципы работы с данными для технологической подготовки производства. Практическое занятие: Создание логистических структур технологических данных, функциональный анализ		1	2	13		
Раздел 2. Создание технологической структуры продукции в системе ЛОЦМАН PLM.						
Тема 3. База технологических данных и работа с информацией в системе ЛОЦМАН PLM. Управление объектами и документами при технологической подготовке производства. Создание проекта. Практическое занятие: Показатели жизненного цикла продукции и интегрированная логистическая поддержка. Создание технологической структуры продукции в системе ЛОЦМАН PLM. Создание проекта "Привод исполнительного механизма" в системе ЛОЦМАН PLM		1	6	8		О
Тема 4. Управление объектами и документами технологической структуры продукции. Выбор варианта отображения объектов в дереве. Редактирование объекта технологической структуры продукции.		1		9		
Тема 5. Управление файлами и атрибутами технологической структуры продукции		1		8		
Раздел 3. Комплексная автоматизация бизнес-процессов в ЛОЦМАН						
Тема 6. Участники бизнес-процессов. Состояния бизнес-процессов. Управление бизнес-процессами в технологической подготовке производства.		1		7		О
Тема 7. Виды, списки, состояния заданий в ЛОЦМАН WORKFLOW.	1		7			

Тема 8. Планирование и управление технологической подготовкой производства. Формирование отчетов	1		7		
Тема 9. Создание технологических данных интерактивного электронного руководства на основе разнесенной сборки в системе ЛОЦМАН PLM Практическое занятие: Создание в системе ЛОЦМАН PLM технологических данных для интерактивного электронного руководства на основе разнесенной сборки "Привод исполнительного механизма"	1	8	8,75		
Итого в семестре (на курсе для ЗАО)	9	18	80,75		
Консультации и промежуточная аттестация (Зачет)	0,25				
Всего контактная работа и СР по дисциплине	27,25		80,75		

4 КУРСОВОЕ ПРОЕКТИРОВАНИЕ

Курсовое проектирование учебным планом не предусмотрено

5. ФОНД ОЦЕНОЧНЫХ СРЕДСТВ ДЛЯ ПРОВЕДЕНИЯ ПРОМЕЖУТОЧНОЙ АТТЕСТАЦИИ

5.1 Описание показателей, критериев и системы оценивания результатов обучения

5.1.1 Показатели оценивания

Код компетенции	Показатели оценивания результатов обучения	Наименование оценочного средства
ПК-1	формулирует принципы хранения и логистической поддержки технологических данных в ЛОЦМАН PLM способен создать логистические структуры технологических данных в ЛОЦМАН PLM; визуализирует производственно-технологическую электронную структуру сборочной единицы в ЛОЦМАН PLM разрабатывает интерактивное электронное руководство на основе разнесенной сборки проектируемого изделия	Вопросы устного собеседования Практико-ориентированное задание
ПК-2	описывает закономерности создания производственно-технологической электронной структуры в ЛОЦМАН PLM демонстрирует технологическую документацию на сборочную единицу по индивидуальному заданию в ЛОЦМАН PLM разрабатывает технологическую документацию на проектируемые изделия в ЛОЦМАН PLM	Вопросы устного собеседования Практико-ориентированное задание

5.1.2 Система и критерии оценивания

Шкала оценивания	Критерии оценивания сформированности компетенций	
	Устное собеседование	Письменная работа
Зачтено	Обучающийся ответил на вопросы устного собеседования, решил практические задачи, прошел интернет- тестирование, возможно допуская несущественные ошибки в ответе на вопросы преподавателя. Учитываются баллы, накопленные в течение семестра.	
Не зачтено	Обучающийся не ответил на вопросы устного собеседования, не решил практические задачи, допустил существенные ошибки в ответе на вопросы преподавателя. Не учитываются баллы, накопленные в	

	течение семестра.	
--	-------------------	--

5.2 Типовые контрольные задания или иные материалы, необходимые для оценки знаний, умений, навыков и (или) опыта деятельности

5.2.1 Перечень контрольных вопросов

№ п/п	Формулировки вопросов
Семестр 4	
1	Общие понятия о технологических данных, используемых при интегрированной логистической поддержке промышленных изделий.
2	Анализ логистической поддержки инженерных данных в технологической подготовке производства.
3	Создание логистической структуры функций (ЛСФ) изделия (на примере технологических данных)
4	Создание логистической структуры изделия (ЛСИ) (на примере технологических данных)
5	Установление связей между элементами ЛСФ и ЛСИ (на примере технологической подготовки производства).
6	Связь логистических структур с технологической структурой изделия в PDM-системе
7	Пример отображения связей между элементами ЛСФ и элементами ЛСИ (ЭК), участвующими в выполнении функций.
8	Интегрированная логистическая поддержка жизненного цикла наукоемкой продукции
9	Жизненный цикл машиностроительного изделия.
10	Создание технологической структуры продукции в системе ЛОЦМАН PLM

5.2.2 Типовые тестовые задания

Не предусмотрено

5.2.3 Типовые практико-ориентированные задания (задачи, кейсы)

Типовые практико-ориентированные задания (задачи, кейсы) находятся в Приложении к данной РГД

5.3 Методические материалы, определяющие процедуры оценивания знаний, умений, владений (навыков и (или) практического опыта деятельности)

5.3.1 Условия допуска обучающегося к промежуточной аттестации и порядок ликвидации академической задолженности

Проведение промежуточной аттестации регламентировано локальным нормативным актом СПбГУПТД «Положение о проведении текущего контроля успеваемости и промежуточной аттестации обучающихся»

5.3.2 Форма проведения промежуточной аттестации по дисциплине

Устная Письменная Компьютерное тестирование Иная

5.3.3 Особенности проведения промежуточной аттестации по дисциплине

В процессе сдачи зачета студент устно отвечает на вопрос и выполняет практико-ориентированное задание. Время на подготовку составляет 30 минут. Разрешается использование справочных материалов и компьютерной системы автоматизированного проектирования

В процессе сдачи экзамена студент устно отвечает на вопрос и выполняет практико-ориентированное задание. Время на подготовку ответа на вопрос и решение задания составляет 40 минут. При подготовке ответа можно пользоваться справочниками и компьютерной системой автоматизированного проектирования

6. УЧЕБНО-МЕТОДИЧЕСКОЕ И ИНФОРМАЦИОННОЕ ОБЕСПЕЧЕНИЕ ДИСЦИПЛИНЫ

6.1 Учебная литература

Автор	Заглавие	Издательство	Год издания	Ссылка
6.1.1 Основная учебная литература				
Твердохлебова, Е. В.	Дифференциальные уравнения. Устойчивость решений. Элементы теории устойчивости решений	Москва: Издательский Дом МИСиС	2020	http://www.iprbookshop.ru/106877.html
Самойлова, Е. М.	Интегрированные системы проектирования и управления. Цифровое управление инженерными данными и жизненным циклом изделия	Москва: Ай Пи Ар Медиа	2020	http://www.iprbookshop.ru/97338.html

6.1.2 Дополнительная учебная литература				
Акимова, О. Ю.	Интегрированная логистическая поддержка на этапах жизненного цикла продукции	Москва: Издательский Дом МИСиС	2020	http://www.iprbookshop.ru/106710.html
Маслова, И. В.	Системы поддержки принятия решений в конструкторско-технологической подготовке машиностроительного производства	Белгород: Белгородский государственный технологический университет им. В.Г. Шухова, ЭБС АСВ	2017	http://www.iprbookshop.ru/92293.html

6.2 Перечень профессиональных баз данных и информационно-справочных систем

Электронно-библиотечная система IPRbooks [Электронный ресурс]. URL: <http://www.iprbookshop.ru/>
 Портал систем управления инженерными данными и жизненным циклом изделия ЛОЦМАН:PLM [Электронный ресурс]. URL: <https://ascon.ru/products/889/review/>
 Портал пользователей ПО АСКОН [Электронный ресурс]. URL: <https://forum.ascon.ru/>
 Система ПОЛИНОМ:MDM для работы с нормативно-справочной информацией предприятия [Электронный ресурс]. URL: <https://ascon.ru/products/1279/training/documents/>

6.3 Перечень лицензионного и свободно распространяемого программного обеспечения

Microsoft Office Standart Russian Open No Level Academic
 Microsoft Windows Home Russian Open No Level Academic Legalization Get Genuine (GGK) + Microsoft Windows Professional (Pro – профессиональная) Russian Upgrade Open No Level Academic
 Лицензия на право использования Учебного комплекта программного обеспечения Корпоративный справочник Материалы и Сортаменты
 Лицензия на право использования Учебного комплекта программного обеспечения Пакет обновления ВЕРТИКАЛЬ
 Лицензия на право использования Учебного комплекта программного обеспечения Пакет обновления КОМПАС-3D

6.4 Описание материально-технической базы, необходимой для осуществления образовательного процесса по дисциплине

Аудитория	Оснащение
Компьютерный класс	Мультимедийное оборудование, компьютерная техника с возможностью подключения к сети «Интернет» и обеспечением доступа в электронную информационно-образовательную среду
Лекционная аудитория	Мультимедийное оборудование, специализированная мебель, доска
Учебная аудитория	Специализированная мебель, доска

Приложение

рабочей программы дисциплины

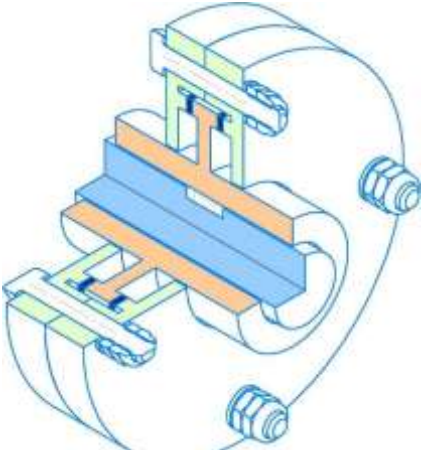
Управление инженерными данными в технологической подготовке
производства

наименование дисциплины

по направлению подготовки
наименование ОП (профиля):

15.04.02 Технологические машины и оборудование
Компьютерный инжиниринг технологических машин

5.2.3 Типовые практико-ориентированные задания (задачи, кейсы)

№ п/п	Условия типовых практико-ориентированных заданий (задач, кейсов)
Семестр 3	
1	<p>В системе ЛОЦМАН PLM создать задание СПиУПП (системы планирования и управления подготовкой производства) для проекта "Поглотитель колебаний". Импортировать рабочие файлы из КОМПАС. Осуществить контроль содержательной части задания, назвать соответствующий этап состояния задания СПиУПП.</p> 
2	<p>В системе ЛОЦМАН PLM создать задание СПиУПП (системы планирования и управления подготовкой производства) для проекта "Поглотитель колебаний". Импортировать рабочие файлы из КОМПАС. Выполнить деактивацию задания, назвать соответствующий этап состояния задания СПиУПП.</p> 