

УТВЕРЖДАЮ  
Первый проректор, проректор по  
УР

\_\_\_\_\_ А.Е. Рудин

## Рабочая программа дисциплины

**Б1.В.08**

Управление инженерными данными в конструкторской подготовке производства

Учебный план: 2024-2025 15.04.02 ИИТА КИТМ ОО №2-1-87.plx

Кафедра: **28** Машиноведения

Направление подготовки:  
(специальность) 15.04.02 Технологические машины и оборудование

Профиль подготовки: Компьютерный инжиниринг технологических машин  
(специализация)

Уровень образования: магистратура

Форма обучения: очная

### План учебного процесса

Семестр (курс для ЗАО)		Контактная работа обучающихся		Сам. работа	Контроль, час.	Трудоёмкость, ЗЕТ	Форма промежуточной аттестации
		Лекции	Практ. занятия				
3	УП	17	17	73,75	0,25	3	Зачет
	РПД	17	17	73,75	0,25	3	
Итого	УП	17	17	73,75	0,25	3	
	РПД	17	17	73,75	0,25	3	

Рабочая программа дисциплины составлена в соответствии с федеральным государственным образовательным стандартом высшего образования по направлению подготовки 15.04.02 Технологические машины и оборудование, утвержденным приказом Минобрнауки России от 14.08.2020 г. № 1026

Составитель (и):

кандидат технических наук, Доцент

\_\_\_\_\_

Анашкина Е.В.

От кафедры составителя:

Заведующий кафедрой машиноведения

\_\_\_\_\_

Марковец Алексей  
Владимирович

От выпускающей кафедры:

Заведующий кафедрой

\_\_\_\_\_

Марковец Алексей  
Владимирович

Методический отдел:

\_\_\_\_\_

## 1 ВВЕДЕНИЕ К РАБОЧЕЙ ПРОГРАММЕ ДИСЦИПЛИНЫ

**1.1 Цель дисциплины:** Сформировать компетенции обучающегося в области управления инженерными данными в программных системах поддержки жизненного цикла продукции на этапе конструкторской подготовки производства

**1.2 Задачи дисциплины:**

формирование четких представлений об управлении инженерными данными и жизненным циклом изделия в ЛОЦМАН:PLM;

приобретение знаний и умений разрабатывать эскизные, технические и рабочие проекты узлов технологических машин и механизмов.

**1.3 Требования к предварительной подготовке обучающегося:**

Предварительная подготовка предполагает создание основы для формирования компетенций, указанных в п. 2, при изучении дисциплин:

PLM-технологии в проектировании машиностроительных изделий

Технологии 3D-моделирования машиностроительных изделий

## 2 КОМПЕТЕНЦИИ ОБУЧАЮЩЕГОСЯ, ФОРМИРУЕМЫЕ В РЕЗУЛЬТАТЕ ОСВОЕНИЯ ДИСЦИПЛИНЫ

### ПК-1: Способен сопровождать жизненный цикл продукции машиностроения

**Знать:** выбор конструктивных и структурно-компоновочных решений для технологического оборудования на этапе конструкторской подготовки производства

**Уметь:** использовать современные программные продукты по обеспечению жизненного цикла изделия на этапе конструкторской подготовки производства; анализировать и выбирать конструктивные и структурно-компоновочные решения для технологического оборудования

**Владеть:** методикой управления инженерными данными в конструкторской подготовке производства

### ПК-2: Способен исследовать производство и формировать предложения по его совершенствованию

**Знать:** состав и содержание конструкторской документации на машиностроительные изделия; специализированное программное обеспечение управления данными при разработке конструкторской документации

**Уметь:** применять программное обеспечение для управления данными при разработке конструкторской документации; планировать работы по разработке изделия; распределять задания на проектирование, разработку 3D-моделей, ассоциативных чертежей, сводных документов — ведомостей и спецификаций

**Владеть:** навыками подготовки конструкторской документации при разработке конструкций узлов машин

### 3 РЕЗУЛЬТАТЫ ОБУЧЕНИЯ ПО ДИСЦИПЛИНЕ

Наименование и содержание разделов, тем и учебных занятий	Семестр (курс для ЗАО)	Контактная работа		СР (часы)	Инновац. формы занятий	Форма текущего контроля
		Лек. (часы)	Пр. (часы)			
Раздел 1. Основные сведения о управлении инженерными данными в системе ЛОЦМАН PLM	3					О
Тема 1. Хранение конструкторских данных и права доступа пользователей. Практическое занятие: Изучение терминологического словаря интегрированной логистической поддержки		2	2	12		
Тема 2. Интерфейс системы ЛОЦМАН PLM и принципы работы. Практическое занятие: Создание логистических структур, функциональный анализ		2	2	12	ГД	
Раздел 2. Создание конструкторской структуры продукции в системе ЛОЦМАН PLM.						О
Тема 3. База данных и работа с информацией в системе ЛОЦМАН PLM. Управление объектами и документами. Создание проекта. Практическое занятие: Показатели жизненного цикла продукции и интегрированная логистическая поддержка. Создание конструкторской структуры продукции в современном CAD/CAE-программном обеспечении. Создание проекта "Привод исполнительного механизма" в системе ЛОЦМАН PLM		3	6	12		
Тема 4. Управление объектами и документами. Выбор варианта отображения объектов в дереве. Редактирование объекта. Управление файлами конструкторских данных. Управление атрибутами конструкторских данных. Карточка объекта		3		12	ГД	
Раздел 3. Комплексная автоматизация бизнес-процессов в ЛОЦМАН						
Тема 5. Участники бизнес-процессов. Состояния бизнес-процессов. Управление бизнес-процессами. Виды, списки, состояния заданий в ЛОЦМАН WORKFLOW. Управление заданиями WORKFLOW. Планирование и управление подготовкой производства. Формирование отчетов. Формирование отчетов.		4		12		О
Тема 6. Создание элементов интерактивного электронного руководства на основе разнесенной сборки в системе ЛОЦМАН PLM. Практическое занятие: . Создание в системе ЛОЦМАН PLM элементов интерактивного электронного руководства на основе разнесенной сборки "Привод исполнительного механизма"	3	7	13,75	ГД		

Итого в семестре (на курсе для ЗАО)		17	17	73,75		
Консультации и промежуточная аттестация (Зачет)		0,25				
<b>Всего контактная работа и СР по дисциплине</b>		34,25		73,75		

#### 4 КУРСОВОЕ ПРОЕКТИРОВАНИЕ

Курсовое проектирование учебным планом не предусмотрено

#### 5. ФОНД ОЦЕНОЧНЫХ СРЕДСТВ ДЛЯ ПРОВЕДЕНИЯ ПРОМЕЖУТОЧНОЙ АТТЕСТАЦИИ

##### 5.1 Описание показателей, критериев и системы оценивания результатов обучения

##### 5.1.1 Показатели оценивания

Код компетенции	Показатели оценивания результатов обучения	Наименование оценочного средства
ПК-1	закономерности создания конструкторской структуры продукции в ЛОЦМАН PLM; способен создать логистические структуры конструкторских данных в ЛОЦМАН PLM; визуализирует электронную структуру сборочной единицы в ЛОЦМАН PLM; разрабатывает интерактивное электронное руководство на основе разнесенной сборки проектируемого изделия	Вопросы устного собеседования Практико-ориентированное задание
ПК-2	формулирует принципы хранения и логистической поддержки конструкторских данных в ЛОЦМАН PLM демонстрирует эскизный проект изделия по индивидуальному заданию; разрабатывает проектную и рабочую техническую документацию на проектируемые изделия в ЛОЦМАН PLM	Вопросы устного собеседования Практико-ориентированное задание

##### 5.1.2 Система и критерии оценивания

Шкала оценивания	Критерии оценивания сформированности компетенций	
	Устное собеседование	Письменная работа
Зачтено	Обучающийся ответил на вопросы устного собеседования, решил практические задачи, прошел интернет-тестирование, возможно допуская несущественные ошибки в ответе на вопросы преподавателя. Учитываются баллы, накопленные в течение семестра.	
Не зачтено	Обучающийся не ответил на вопросы устного собеседования, не решил практические задачи, допустил существенные ошибки в ответе на вопросы преподавателя. Не учитываются баллы, накопленные в течение семестра	

##### 5.2 Типовые контрольные задания или иные материалы, необходимые для оценки знаний, умений, навыков и (или) опыта деятельности

##### 5.2.1 Перечень контрольных вопросов

№ п/п	Формулировки вопросов
Семестр 3	
1	Общие понятия в области интегрированной логистической поддержки промышленных изделий.
2	Анализ логистической поддержки
3	Создание логистической структуры функций (ЛСФ) изделия
4	Создание логистической структуры изделия (ЛСИ)
5	Установление связей между элементами ЛСФ и ЛСИ.
6	Связь логистических структур с конструкторской структурой изделия в PDM-системе

7	Пример отображения связей между элементами ЛСФ и элементами ЛСИ (ЭК), участвующими в выполнении функций
8	Интегрированная логистическая поддержка жизненного цикла наукоемкой продукции
9	Жизненный цикл машиностроительного изделия
10	Создание конструкторской структуры продукции в современном PLM системе

### 5.2.2 Типовые тестовые задания

Не предусмотрено

### 5.2.3 Типовые практико-ориентированные задания (задачи, кейсы)

Типовые практико-ориентированные задания (задачи, кейсы) находятся в Приложении к данной РПД

## 5.3 Методические материалы, определяющие процедуры оценивания знаний, умений, владений (навыков и (или) практического опыта деятельности)

### 5.3.1 Условия допуска обучающегося к промежуточной аттестации и порядок ликвидации академической задолженности

Проведение промежуточной аттестации регламентировано локальным нормативным актом СПбГУПТД «Положение о проведении текущего контроля успеваемости и промежуточной аттестации обучающихся»

### 5.3.2 Форма проведения промежуточной аттестации по дисциплине

Устная  Письменная  Компьютерное тестирование  Иная

### 5.3.3 Особенности проведения промежуточной аттестации по дисциплине

В процессе сдачи зачета студент устно отвечает на вопрос и выполняет практико-ориентированное задание. Время на подготовку составляет 30 минут. Разрешается использование справочных материалов и компьютерной системы автоматизированного проектирования

В процессе сдачи экзамена студент устно отвечает на вопрос и выполняет практико-ориентированное задание. Время на подготовку ответа на вопрос и решение задания составляет 40 минут. При подготовке ответа можно пользоваться справочниками и компьютерной системой автоматизированного проектирования

## 6. УЧЕБНО-МЕТОДИЧЕСКОЕ И ИНФОРМАЦИОННОЕ ОБЕСПЕЧЕНИЕ ДИСЦИПЛИНЫ

### 6.1 Учебная литература

Автор	Заглавие	Издательство	Год издания	Ссылка
<b>6.1.1 Основная учебная литература</b>				
Акимова, О. Ю.	Интегрированная логистическая поддержка на этапах жизненного цикла продукции	Москва: Издательский Дом МИСиС	2020	<a href="http://www.iprbookshop.ru/106878.html">http://www.iprbookshop.ru/106878.html</a>
Самойлова, Е. М.	Интегрированные системы проектирования и управления. Цифровое управление инженерными данными и жизненным циклом изделия	Москва: Ай Пи Ар Медиа	2020	<a href="http://www.iprbookshop.ru/97338.html">http://www.iprbookshop.ru/97338.html</a>
<b>6.1.2 Дополнительная учебная литература</b>				
Маслова, И. В.	Системы поддержки принятия решений в конструкторско-технологической подготовке машиностроительного производства	Белгород: Белгородский государственный технологический университет им. В.Г. Шухова, ЭБС АСВ	2017	<a href="http://www.iprbookshop.ru/92293.html">http://www.iprbookshop.ru/92293.html</a>
Акимова, О. Ю.	Интегрированная логистическая поддержка на этапах жизненного цикла продукции	Москва: Издательский Дом МИСиС	2020	<a href="http://www.iprbookshop.ru/106710.html">http://www.iprbookshop.ru/106710.html</a>
Акимова, О. Ю.	Интегрированная логистическая поддержка на этапах жизненного цикла продукции	Москва: Издательский Дом МИСиС	2021	<a href="http://www.iprbookshop.ru/106879.html">http://www.iprbookshop.ru/106879.html</a>

## 6.2 Перечень профессиональных баз данных и информационно-справочных систем

Электронно-библиотечная система IPRbooks [Электронный ресурс]. URL: <http://www.iprbookshop.ru/>  
Портал систем управления инженерными данными и жизненным циклом изделия ЛОЦМАН:PLM [Электронный ресурс]. URL: <https://ascon.ru/products/889/review/>  
Портал пользователей ПО АСКОН [Электронный ресурс]. URL: <https://forum.ascon.ru/>  
Система ПОЛИНОМ:MDM для работы с нормативно-справочной информацией предприятия [Электронный ресурс]. URL: <https://ascon.ru/products/1279/training/documents/>

## 6.3 Перечень лицензионного и свободно распространяемого программного обеспечения

Microsoft Office Standart Russian Open No Level Academic  
Microsoft Windows Home Russian Open No Level Academic Legalization Get Genuine (GGK) + Microsoft Windows Professional (Pro – профессиональная) Russian Upgrade Open No Level Academic  
Лицензия на право использования Учебного комплекта программного обеспечения Корпоративный справочник Материалы и Сортаменты  
Лицензия на право использования Учебного комплекта программного обеспечения Пакет обновления ВЕРТИКАЛЬ  
Лицензия на право использования Учебного комплекта программного обеспечения Пакет обновления КОМПАС-3D

## 6.4 Описание материально-технической базы, необходимой для осуществления образовательного процесса по дисциплине

Аудитория	Оснащение
Компьютерный класс	Мультимедийное оборудование, компьютерная техника с возможностью подключения к сети «Интернет» и обеспечением доступа в электронную информационно-образовательную среду
Лекционная аудитория	Мультимедийное оборудование, специализированная мебель, доска
Учебная аудитория	Специализированная мебель, доска

## Приложение

рабочей программы дисциплины

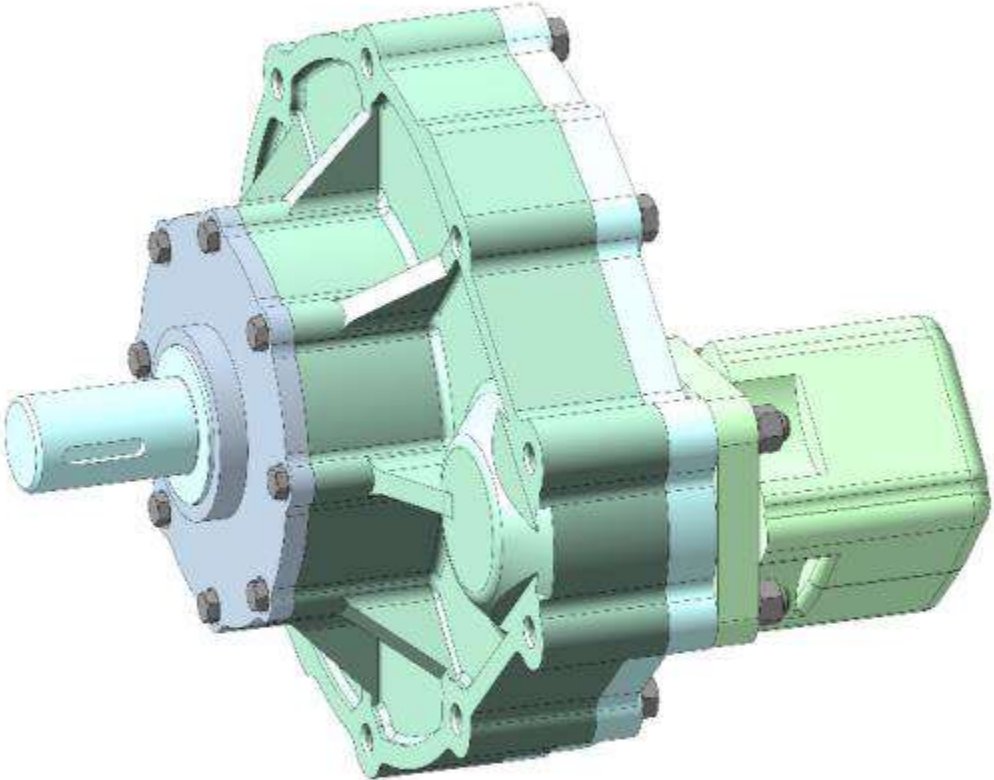
Управление инженерными данными в конструкторской подготовке  
производства

наименование дисциплины

по направлению подготовки  
наименование ОП (профиля):

15.04.02 Технологические машины и оборудование  
Компьютерный инжиниринг технологических машин

### 5.2.3 Типовые практико-ориентированные задания (задачи, кейсы)

№ п/п	Условия типовых практико-ориентированных заданий (задач, кейсов)
Семестр 3	
1	<p>Создать проект "Привод исполнительного механизма" в системе ЛОЦМАН PLM. Импортировать рабочие файлы из КОМПАС. Выполнить календарное планирование работ. Исходная сборка "Привод исполнительного механизма" имеет два исполнения. В исполнениях различаются детали Крышка, Вал и болты M12x40.</p> 
2	<p>Создать проект "Привод исполнительного механизма" в системе ЛОЦМАН PLM. Импортировать рабочие файлы из КОМПАС. Выполнить календарное планирование работ. В модели зависимого исполнения сборки "Привод исполнительного механизма" изменено исполнение детали Крышка, добавлен компонент Сальник.</p>



