

УТВЕРЖДАЮ

Первый проректор, проректор по
УР

_____ А.Е. Рудин

«21»_февраля_2023 года

Рабочая программа дисциплины

Б1.О.30

Конструкторско-технологическая подготовка производства

Учебный план: 2023-2024 29.03.05 РИНПО КШИ ЗАО №1-3-3.plx

Кафедра: **25** Конструирования и технологии швейных изделий

Направление подготовки:
(специальность) 29.03.05 Конструирование изделий легкой промышленности

Профиль подготовки: Конструирование швейных изделий
(специализация)

Уровень образования: бакалавриат

Форма обучения: заочная

План учебного процесса

Семестр (курс для ЗАО)		Контактная работа обучающихся		Сам. работа	Контроль, час.	Трудоёмкость, ЗЕТ	Форма промежуточной аттестации
		Лекции	Лаб. занятия				
4	УП	8	24	166	18	6	Экзамен, Курсовой проект
	РПД	8	24	166	18	6	
5	УП		16	191	9	6	Экзамен
	РПД		16	191	9	6	
Итого	УП	8	40	357	27	12	
	РПД	8	40	357	27	12	

Рабочая программа дисциплины составлена в соответствии с федеральным государственным образовательным стандартом высшего образования по направлению подготовки 29.03.05 Конструирование изделий легкой промышленности, утвержденным приказом Минобрнауки России от 22.09.2017 г. № 962

Составитель (и):

кандидат технических наук, Доцент

Верещака Татьяна
Юрьевна

От кафедры составителя:

Заведующий кафедрой конструирования и технологии
швейных изделий

Сурженко Евгений
Яковлевич

От выпускающей кафедры:

Заведующий кафедрой

Сурженко Евгений
Яковлевич

Методический отдел: Макаренко С.В.

1 ВВЕДЕНИЕ К РАБОЧЕЙ ПРОГРАММЕ ДИСЦИПЛИНЫ

1.1 Цель дисциплины: Сформировать компетенции обучающегося в области прогрессивных методов промышленного проектирования одежды в соответствии с требованиями эргономики и прогрессивной технологии производства и осуществления авторского контроля за соответствием рабочих эскизов и технической документации дизайн - проекту изделия.

1.2 Задачи дисциплины:

- Рассмотреть основные этапы и взаимосвязь конструкторской и технологической подготовки производства.
- Раскрыть принципы повышения технологичности конструкции и подбора рационального пакета материалов.
- Разработать лекала одежды верхнего ассортимента.
- Оформить конструкторскую документацию на авторскую модель одежды в соответствии с требованиями современного швейного производства.
- Осуществить авторский контроль за соответствием рабочих эскизов и технической документации.

1.3 Требования к предварительной подготовке обучающегося:

Предварительная подготовка предполагает создание основы для формирования компетенций, указанных в п. 2, при изучении дисциплин:

Конструирование одежды различного назначения

Конструирование изделий легкой промышленности

Технология изделий легкой промышленности

Материаловедение в производстве изделий легкой промышленности

Конфекционирование материалов

Учебная практика (технологическая практика)

2 КОМПЕТЕНЦИИ ОБУЧАЮЩЕГОСЯ, ФОРМИРУЕМЫЕ В РЕЗУЛЬТАТЕ ОСВОЕНИЯ ДИСЦИПЛИНЫ

ОПК-7: Способен разрабатывать и использовать конструкторско-технологическую документацию в процессе проектирования и производства изделий легкой промышленности

Знать: вид и состав конструкторско- технологической документации на модель

Уметь: оценивать соответствие конструкторской документации готовому изделию

Владеть: опытом разработки комплекта лекал и технического описания модели

ОПК-8: Способен проводить оценку качества материалов и изделий легкой промышленности в соответствии с предъявляемыми требованиями

Знать: сущность конструкторско-технологической подготовки производства; виды конструкторских документов; требования к оформлению лекал для изделий различного ассортимента.

Уметь: оформлять конструкторско- технологическую документацию изделия легкой промышленности

Владеть: навыками использования прогрессивной технологии в оформлении комплекта проектных документов на изделия

3 РЕЗУЛЬТАТЫ ОБУЧЕНИЯ ПО ДИСЦИПЛИНЕ

Наименование и содержание разделов, тем и учебных занятий	Семестр (курс для ЗАО)	Контактная работа		СР (часы)	Инновац. формы занятий
		Лек. (часы)	Лаб. (часы)		
Раздел 1. Промышленное проектирование новых моделей	4				
Тема 1. Основные этапы и взаимосвязь конструкторской и технологической подготовки производства. Содержание стадий проектирования одежды по ЕСКД. Характеристика и содержание работ при проектировании новых моделей одежды на стадиях техническое задание (ТЗ), техническое предложение (ТП). Принцип подбора моделей-аналогов (МА).		1		8	
Тема 2. Разработка требований к проектируемой конструкции верхнего ассортимента одежды и материалам для ее изготовления с учетом конкретного назначения изделия и условий его производства. Рекомендации по конфекционированию. Выбор методов обработки.		1		8	ИЛ
Раздел 2. Проектирование коллекций моделей					
Тема 3. Разработка промышленных коллекций		1		10	АС
Тема 4. Разработка коллекции моделей одежды верхнего ассортимента			1	12	
Тема 5. Составление описания художественно-технического решения моделей коллекции			1	12	
Тема 6. Выбор основных, прикладных материалов и фурнитуры			1	10	
Раздел 3. Особенности построения лекал для изделий различного ассортимента					
Тема 7. Классификация лекал. Технические требования к оформлению лекал.		1		6	ИЛ
Тема 8. Особенности построения лекал в изделиях без подкладки		1		6	
Тема 9. Особенности построения лекал изделий различного ассортимента на подкладке		1		7	
Раздел 4. Разработка конструкции новой модели изделия верхнего ассортимента					
Тема 10. Разработка базовой основы конструкции изделия верхнего ассортимента одежды.			4	8	
Тема 11. Разработка модельной конструкции новой модели верхнего изделия		2	4		
Тема 12. Выбор методов обработки верхнего изделия		2	8	АС	
Тема 13. Разработка комплекта лекал деталей верха		4	8		
Тема 14. Разработка комплекта лекал деталей прокладок		1	4		

Тема 15. Разработка комплекта лекал деталей подкладки		2	4	
Тема 16. Разработка комплекта вспомогательных лекал		1	4	
Тема 17. Изготовление макета.			8	
Раздел 5. Техническое размножение лекал деталей. Контроль качества швейных изделий				
Тема 18. Сущность технического размножения комплектов лекал	1		8	
Тема 19. Типовые схемы градации		2	9	
Тема 20. Разработка нетиповых схем градации деталей спинки, переда		2	8	
Тема 21. Разработка нетиповых схем градации рукава			4	
Тема 22. Контроль качества швейных изделий	1		4	АС
Тема 23. Табель технических измерений		1	6	
Итого в семестре (на курсе для ЗАО)	8	24	166	
Консультации и промежуточная аттестация (Экзамен, Курсовой проект)		5,5	12,5	
Раздел 6. Разработка основных и вспомогательных лекал мужского пиджака				
Тема 24. Выбор рациональных методов обработки			6	АС
Тема 25. Подготовка комплекта лекал деталей верха			8	
Тема 26. Подготовка комплекта лекал деталей прокладок и подкладок			8	
Раздел 7. Контроль потребительских и промышленных требований при разработке новых моделей				
Тема 27. Анализ соответствия макета изделия техническому эскизу			4	АС
Тема 28. Методы контроля процессов производства швейных изделий			8	
Тема 29. Подготовка нормативно-технической документации			8	
Тема 30. Принципы оптимизации расхода материалов			8	
Тема 31. Разработка многокомплектной раскладки лекал деталей верха	5		8	
Тема 32. Разработка раскладки лекал деталей верха для ткани с направленным рисунком или ворсом			8	
Тема 33. Разработка раскладки лекал деталей прокладок			8	
Тема 34. Разработка раскладки лекал деталей подкладки			8	
Раздел 8. Разработка конструкторской документации на авторское изделие				
Тема 35. Разработка эскиза и описания авторской модели		1	8	
Тема 36. Обоснование и оптимизация выбора пакета материалов		1	8	
Тема 37. Обоснование выбора методики конструирования и построение базовой основы		2	8	
Тема 38. Модификация базовой основы для получения модельной конструкции		2	8	

Тема 39. Выбор рациональных методов обработки		1	12	
Тема 40. Подготовка комплекта лекал деталей верха		2	8	
Тема 41. Подготовка комплекта лекал деталей прокладок и подкладок		2	12	
Тема 42. Подготовка комплекта вспомогательных лекал		1	7	АС
Раздел 9. Градация лекал деталей новой модели				
Тема 43. Оформление Табеля технических измерений новой модели		1	12	АС
Тема 44. Разработка схем градации		2	14	
Тема 45. Разработка чертежей градации		1	12	
Итого в семестре (на курсе для ЗАО)		16	191	
Консультации и промежуточная аттестация (Экзамен)		2,5	6,5	
Всего контактная работа и СР по дисциплине		56	376	

4 КУРСОВОЕ ПРОЕКТИРОВАНИЕ

4.1 Цели и задачи курсовой работы (проекта): освоение методов выполнения проектных работ при создании новых моделей одежды и их подготовки к промышленному внедрению, оформление конструкторской документации на изделие на подкладке.

4.2 Тематика курсовой работы (проекта):

1. Разработка модели и проектной документации женского демисезонного пальто с элементами трансформации;
2. Разработка модели и проектной документации женского демисезонного пальто геометрического кроя.
3. Разработка модели и проектной документации женского демисезонного пальто для младшей возрастной группы.
4. Разработка модели и проектной документации женского демисезонного полупальто с рукавом покроя реглан.
5. Разработка модели и проектной документации жакета для младшей возрастной группы.
6. Разработка модели и проектной документации жакета для младшей возрастной группы.
7. Разработка модели и проектной документации женской куртки в спортивном стиле
8. Разработка модели и проектной документации женского демисезонного пальто для женщины среднего возраста.
9. Разработка модели и проектной документации женского демисезонного пальто с цельнокроеным рукавом.
10. Разработка модели и проектной документации жакета для женщины старшего возраста.
11. Разработка модели и проектной документации женского верхнего изделия.

4.3 Требования к выполнению и представлению результатов курсовой работы (проекта):

Результаты представляются в виде пояснительной записки, графической части и макета изделия. Объем пояснительной записки составляет 20-25 страниц набранного на компьютере текста. Графическая часть проекта включает:

- чертежи базовой и модельной конструкции проектируемой модели женского пальто, построенные, на типовую фигуру, в масштабе 1:1;
- комплект лекал на изделие в масштабе 1:1;
- градацию одной из деталей лекал пальто по размерам и ростам, в масштабе 1:1, согласованной с руководителем проекта. Работа может выполняться, с использованием САПР на этапе оформления графической части пояснительной записки.

Пояснительная записка курсового проекта содержит следующие обязательные элементы:

Содержание пояснительной записки

Титульный лист

Задание

Введение

1. Разработка эскиза модели

1.1 Разработка требований к женскому пальто

1.2 Краткий анализ тенденций моды для женского пальто

1.3 Выбор моделей-аналогов

1.4 Разработка моделей-предложений с рекомендациями по конфекционированию.

1.5. Выбор и описание основной модели

2 Конструкторско-технологическая часть

2.1 Выбор методики конструирования

- 2.2 Выбор исходных данных
 - 2.2.1 Выбор размерных признаков
 - 2.2.2 Выбор прибавок
- 2.3 Расчет и построение БК и ИМК изделия
- 2.4 Конструктивное моделирование деталей изделия
 - 2.4.1 Конструктивное моделирование переда и спинки
 - 2.4.2 Конструктивное моделирование рукава
 - 2.4.3 Разработка конструкции воротника
- 3 Проверка конструкции макетным способом
- 4 Выбор методов обработки узлов изделия
- 5 Изготовление лекал
- 6 Градация лекал
- 7 Табель технических измерений
- Заключение
- Список используемых источников
- Приложение А. Конфекционная карта
- Приложение Б. БК и МК модели
- Приложение В. Комплект лекал

5. ФОНД ОЦЕНОЧНЫХ СРЕДСТВ ДЛЯ ПРОВЕДЕНИЯ ПРОМЕЖУТОЧНОЙ АТТЕСТАЦИИ

5.1 Описание показателей, критериев и системы оценивания результатов обучения

5.1.1 Показатели оценивания

Код компетенции	Показатели оценивания результатов обучения	Наименование оценочного средства
ОПК-7	Перечисляет виды и состав конструкторско- технологической документации на модель Оценивает соответствие конструкторской документации готовому изделию Разрабатывает комплекты лекал и техническое описание модели	1. Вопросы для устного собеседования 2. Практико-ориентированные задания 3. Курсовое проектирование
ОПК-8	Понимает сущность конструкторско- технологической подготовки производства, требования, предъявляемые к виду и составу конструкторских документов на модель Оформляет конструкторско- технологическую документацию для изделий легкой промышленности Применяет прогрессивные технологии в оформлении комплекта проектных документов на изделия	1. Вопросы для устного собеседования 2. Практико-ориентированные задания 3. Курсовое проектирование

5.1.2 Система и критерии оценивания

Шкала оценивания	Критерии оценивания сформированности компетенций	
	Устное собеседование	Письменная работа
5 (отлично)	Обучающийся дает полный ответ, показывает всестороннее, систематическое и глубокое знание основного и дополнительного учебного материала, самостоятельно выполняет задания, предусмотренные программой; усвоил основную и дополнительную литературу; объясняет основные понятия дисциплины и их значение для последующей профессиональной деятельности; проявляет творческие способности, компьютерную грамотность, грамотно использует учебный материал и терминологию в выполнении заданий.	Курсовой проект выполнен самостоятельно, в полном объеме, оформлен без замечаний с учетом теоретических знаний по профильным дисциплинам, владением профессиональной терминологией, обучающийся грамотно и аккуратно оформляет конструкторскую документацию на изделие. Макет с высоким качеством посадки.
4 (хорошо)	Обучающийся показывает хороший уровень знаний в пределах основного и дополнительного учебного материала, самостоятельно без грубых ошибок выполняет предусмотренные в программе задания; объясняет основные понятия дисциплины. Допускает несущественные	Курсовой проект выполнен самостоятельно, в полном объеме, оформлен с незначительными замечаниями, обучающийся владеет профессиональной терминологией, конструкторская документация на изделие аккуратно с незначительными замечаниями, которые обучающийся самостоятельно устраняет.

	погрешности в ответе на экзамене и при выполнении экзаменационных заданий, самостоятельно устраняет их при собеседовании с преподавателем.	Макет может иметь незначительные замечания по посадке.
3 (удовлетворительно)	Ответ неполный, обучающийся показывает знания основного учебного материала в минимальном объеме, необходимом для дальнейшей учебы; справляется с выполнением заданий, предусмотренных программой; знаком с основной литературой, рекомендованной программой. Допускает существенные погрешности в ответе на экзамене и при выполнении экзаменационных заданий, но обладает необходимыми знаниями для их устранения под руководством преподавателя.	Курсовой проект выполнен с замечаниями в минимальном объеме, задание выполнено полностью. Допущены существенные погрешности в посадке изделия, комплект конструкторской документации оформлен неаккуратно, но обучающийся обладает достаточными знаниями для дефектов посадки и способы их устранения. Макеты имеют несущественные дефекты посадки
2 (неудовлетворительно)	Обучающийся обнаруживает пробелы в знаниях основного учебного материала, незнание значительной части принципиально важных элементов дисциплины, выражает непонимание заданного вопроса, допускает грубые ошибки в выполнении заданий, не знаком с рекомендованной литературой, не исправил допущенные ошибки, не ответил на вопрос без помощи экзаменатора.	Курсовой проект выполнен с грубыми ошибками. Обучающийся обнаруживает пробелы в знаниях основного учебного материала, не может устранить допущенные ошибки. Обучающийся не может продолжить обучение без дополнительных занятий по дисциплине.

5.2 Типовые контрольные задания или иные материалы, необходимые для оценки знаний, умений, навыков и (или) опыта деятельности

5.2.1 Перечень контрольных вопросов

№ п/п	Формулировки вопросов
Курс 4	
1	Особенности разработки комплекта лекал легкого ассортимента
2	Основные цели, задачи и состав конструкторско - технологической подготовки производства
3	Стадии проектирования новых моделей одежды
4	Разработка требований к проектируемой конструкции одежды
5	Сущность и задачи типового проектирования новых моделей одежды
6	Последовательность описания художественно-технического оформления технического эскиза модели верхнего ассортимента одежды
7	Принцип подбора моделей-аналогов. Критерии оценки уровня композиционного и конструктивного решения моделей-аналогов.
8	Разработка вариантов конструктивного построения и выбор оптимального варианта проектируемой модели. Разработка моделей-предложений
9	Принципы формирования рациональной структуры промышленной коллекции одежды
10	Принципы конфекционирования рациональных пакетов одежды.
11	Виды конструкторской документации на швейные изделия
12	Последовательность разработки комплекта лекал деталей верхней одежды.
13	Последовательность разработки основных лекал женского д/с пальто
14	Последовательность разработки лекал деталей подкладки женского д/с пальто
15	Назначение вспомогательных лекал. Разработка вспомогательных лекал, необходимых для изготовления женского д/с пальто.
Курс 5	
16	Контроль потребительских и промышленных требований при проектировании и освоении новых моделей
17	Технологичность конструкции одежды. Факторы, определяющие технологичность конструкции.
18	Стандартизация и унификация деталей одежды
19	Определение допустимых отклонений размеров готового вида изделий
20	Определение коэффициентов градации для точек, определяющих размеры рукава

21	Определение коэффициентов градации для точек, определяющих размеры спинки изделия
22	Содержание табеля измерений для верхнего изделия
23	Сущность и виды градации лекал деталей одежды. Основные принципы, положения и закономерности.
24	Особенности разработки нетиповых схем градации
25	Особенности построения лекал воротника мужского пиджака
26	Особенности построения лекал подборта и подкладки мужского пиджака
27	Особенности построения лекал деталей переда мужского пиджака
28	Особенности построения лекал деталей прокладок мужского пиджака
29	Виды раскладок и способы уменьшения расхода материалов
30	Особенности подготовки раскладок на тканях с направленным рисунком или ворсом, на тканях в клетку и в полосу.

5.2.2 Типовые тестовые задания

Не предусмотрены

5.2.3 Типовые практико-ориентированные задания (задачи, кейсы)

4 курс

1. Выбрать методы обработки воротника (модель 1, 2, 3). Составить спецификацию деталей этого узла. Разработать чертежи лекал.

2. Выбрать методы обработки кармана (модель 1, 2, 3). Составить спецификацию деталей этого узла. Разработать чертежи лекал.

3. Выбрать методы обработки края борта (модель 1, 2, 3). Составить спецификацию деталей этого узла. Разработать чертежи лекал.

4. Выбрать методы обработки рукава (модель 1, 2, 3). Составить спецификацию деталей этого узла. Разработать чертежи лекал.

5. Выбрать методы обработки подкладки (модель 1, 2, 3). Составить спецификацию деталей этого узла. Разработать чертежи лекал.

5 курс

Пересчитать схему градации деталей при изменении положения осей. (Модель 1, 2, 3. Спинка/рукав/перед)

Заполнить табель измерений данной детали или узла. (Модель 1, 2, 3. Спинка/рукав)

5.3 Методические материалы, определяющие процедуры оценивания знаний, умений, владений (навыков и (или) практического опыта деятельности)

5.3.1 Условия допуска обучающегося к промежуточной аттестации и порядок ликвидации академической задолженности

Проведение промежуточной аттестации регламентировано локальным нормативным актом СПбГУПТД «Положение о проведении текущего контроля успеваемости и промежуточной аттестации обучающихся»

Проведение промежуточной аттестации регламентировано локальным нормативным актом СПбГУПТД «Положение о проведении текущего контроля успеваемости и промежуточной аттестации обучающихся»

5.3.2 Форма проведения промежуточной аттестации по дисциплине

Устная + Письменная + Компьютерное тестирование Иная

5.3.3 Особенности проведения промежуточной аттестации по дисциплине

Экзамен проводится в устной форме по экзаменационным билетам. Билет включает теоретический вопрос и практико - ориентированное задание. Время на подготовку к экзамену 1 час.

При подготовке ответов студенты могут использовать источники, содержащие размерные признаки для проектирования одежды или типовые схемы градации. На экзамен студенты готовят письменные принадлежности, линейки, кальку, базовые конструкции женского изделия в масштабе 1:4.

Защита курсового проекта проводится в форме доклада. Обучающийся, представляет пояснительную записку, чертежи, макет изделия верхнего ассортимента, комплект лекал деталей изделия верхнего ассортимента и докладывает об этапах работы над проектом.

6. УЧЕБНО-МЕТОДИЧЕСКОЕ И ИНФОРМАЦИОННОЕ ОБЕСПЕЧЕНИЕ ДИСЦИПЛИНЫ

6.1 Учебная литература

Автор	Заглавие	Издательство	Год издания	Ссылка
6.1.1 Основная учебная литература				

Киселева В. В., Москвина М. А.	Конструкторско-технологическая подготовка производства. Компьютерные графические системы в проектировании одежды. Разработка лекал женской верхней одежды с использованием САПР AutoCAD	СПб.: СПбГУПТД	2017	http://publish.sutd.ru/tp_ext_inf_publish.php?id=2017738
Верещака Т. Ю.	Основы конструкторской подготовки моделей к производству	СПб.: СПбГУПТД	2017	http://publish.sutd.ru/tp_ext_inf_publish.php?id=201797
Верещака, Т. Ю.	Основы конструкторской подготовки моделей к производству	Саратов: Ай Пи Эр Медиа	2018	http://www.iprbookshop.ru/70273.html
Анисимова Н. В., Верещака Т. Ю.	Конструктивное моделирование одежды. Конструкторско-технологическая подготовка производства. Конструирование одежды. Основы конструкторской подготовки производства. Выбор прокладочных материалов для швейных изделий. Рекомендации по применению	СПб.: СПбГУПТД	2018	http://publish.sutd.ru/tp_ext_inf_publish.php?id=2018242
Киселева В. В., Эмдина Т. Л.	Конструирование одежды. Конструктивное моделирование одежды. Проектирование одежды сложных форм и кроев. Разработка конструкции воротников с лацканами в женской одежде	СПб.: СПбГУПТД	2019	http://publish.sutd.ru/tp_ext_inf_publish.php?id=2019276
6.1.2 Дополнительная учебная литература				
Анисимова Н. В.	Конструкторско-технологическая подготовка производства. Курсовой проект	СПб.: СПбГУПТД	2016	http://publish.sutd.ru/tp_ext_inf_publish.php?id=3079
Анисимова Н. В.	Конструкторско-технологическая подготовка производства. Курсовой проект	СПб.: СПбГУПТД	2014	http://publish.sutd.ru/tp_ext_inf_publish.php?id=2078
Анисимова Н. В.	Конструкторско-технологическая подготовка производства. Самостоятельная работа. Контрольная работа.	СПб.: СПбГУПТД	2017	http://publish.sutd.ru/tp_ext_inf_publish.php?id=2017762

6.2 Перечень профессиональных баз данных и информационно-справочных систем

1. Портал Росстандарта по стандартизации [Электронный ресурс]. URL: <http://standard.gost.ru/wps/portal/>
2. Vogue [Электронный ресурс]: [официальный сайт]. – Режим доступа: <http://www.vogue.ru/>.
3. Modanews.ru [Электронный ресурс]: интернет-портал индустрии моды. – Режим доступа: <http://modanews.ru>.

6.3 Перечень лицензионного и свободно распространяемого программного обеспечения

Microsoft Windows

AutoCAD

Студенческая версия системы комплексной автоматизации конструкторской и технологической подготовки производства швейных изделий САПР «ГРАЦИЯ»

CorelDRAW

6.4 Описание материально-технической базы, необходимой для осуществления образовательного процесса по дисциплине

Манекены типовых фигур
Зеркало настенное не менее 80*30 см

Аудитория	Оснащение
Лекционная аудитория	Мультимедийное оборудование, специализированная мебель, доска
Учебная аудитория	Специализированная мебель, доска



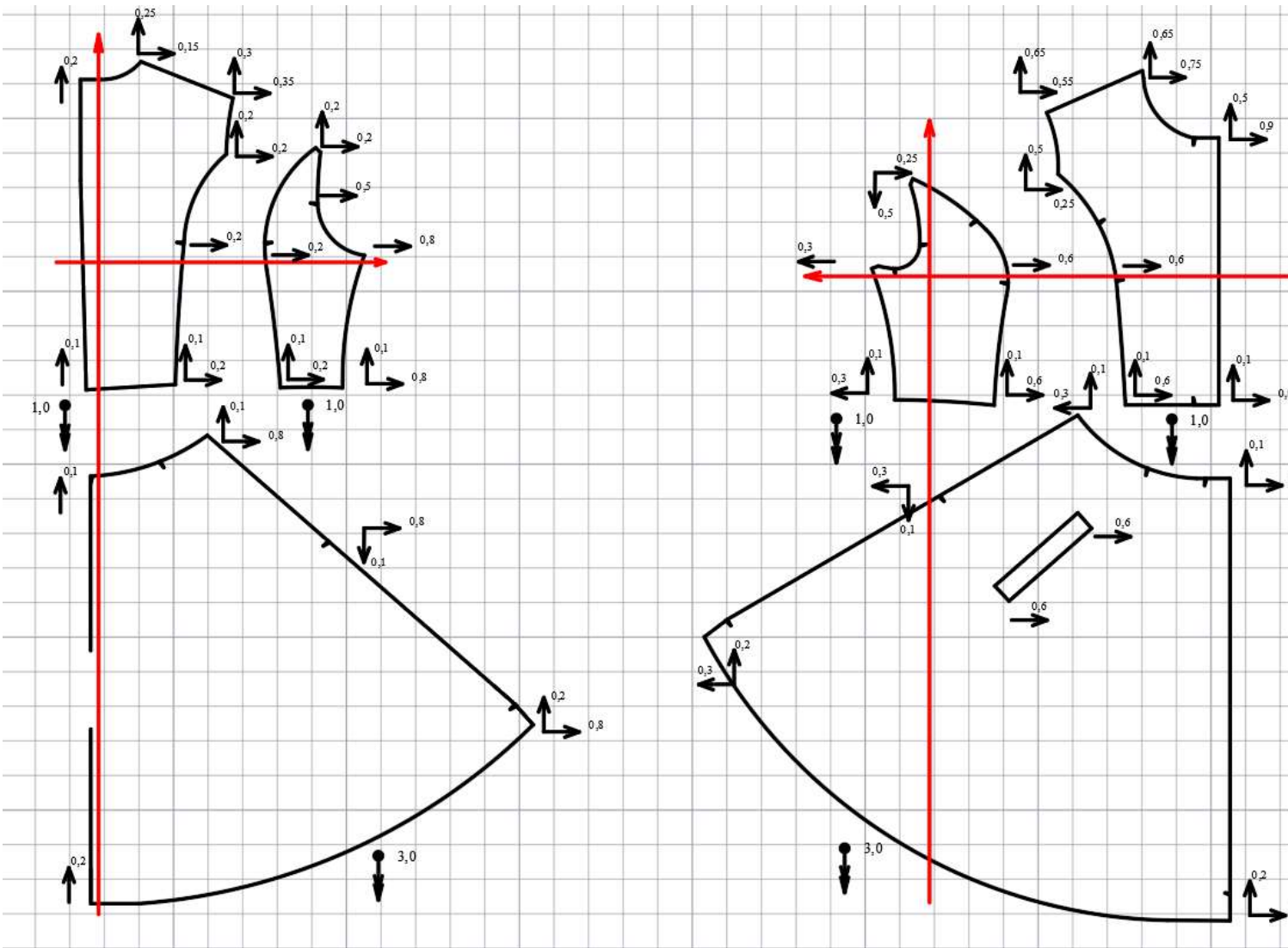
Модель 1.6



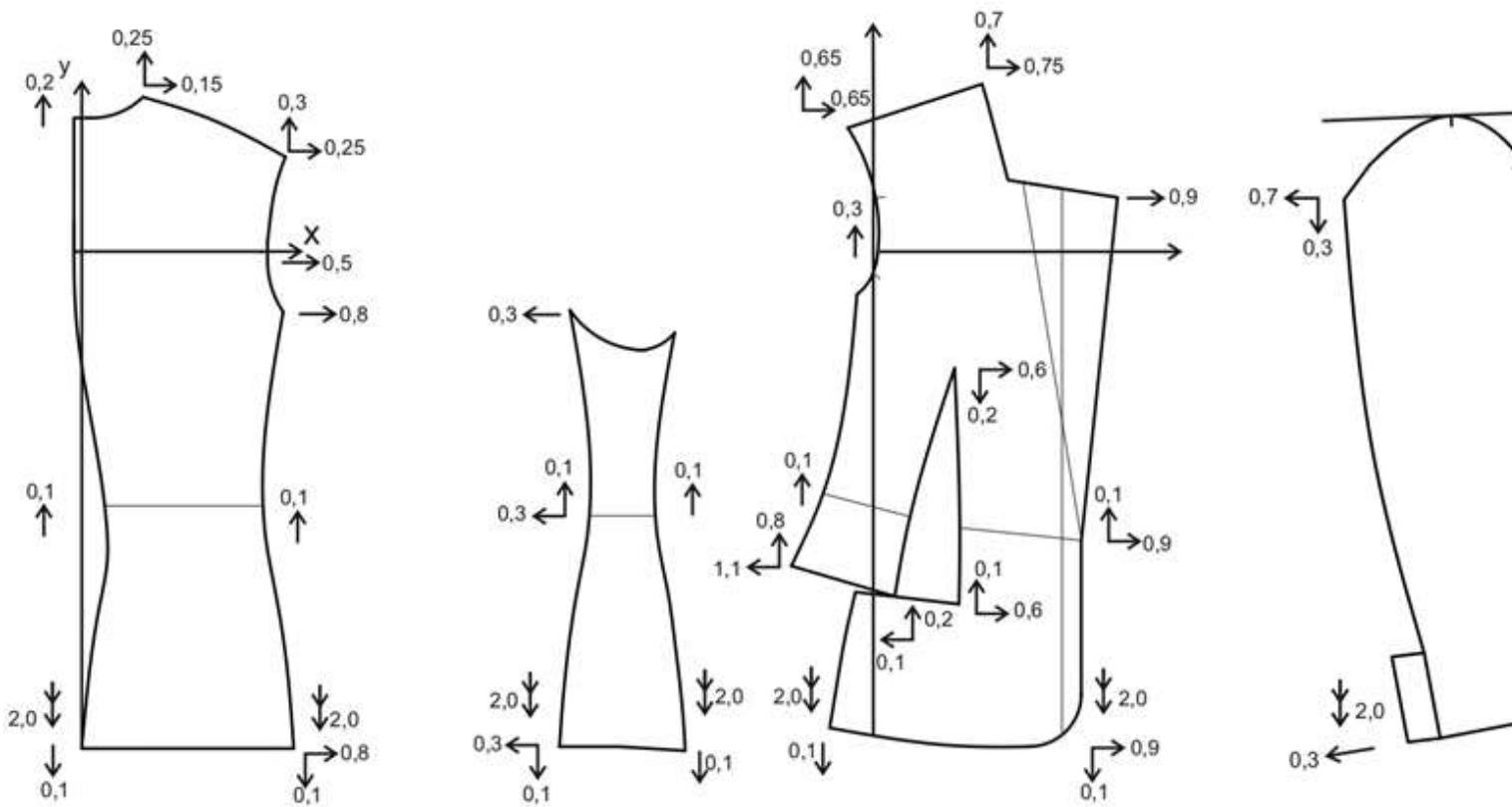
Модель 2.6



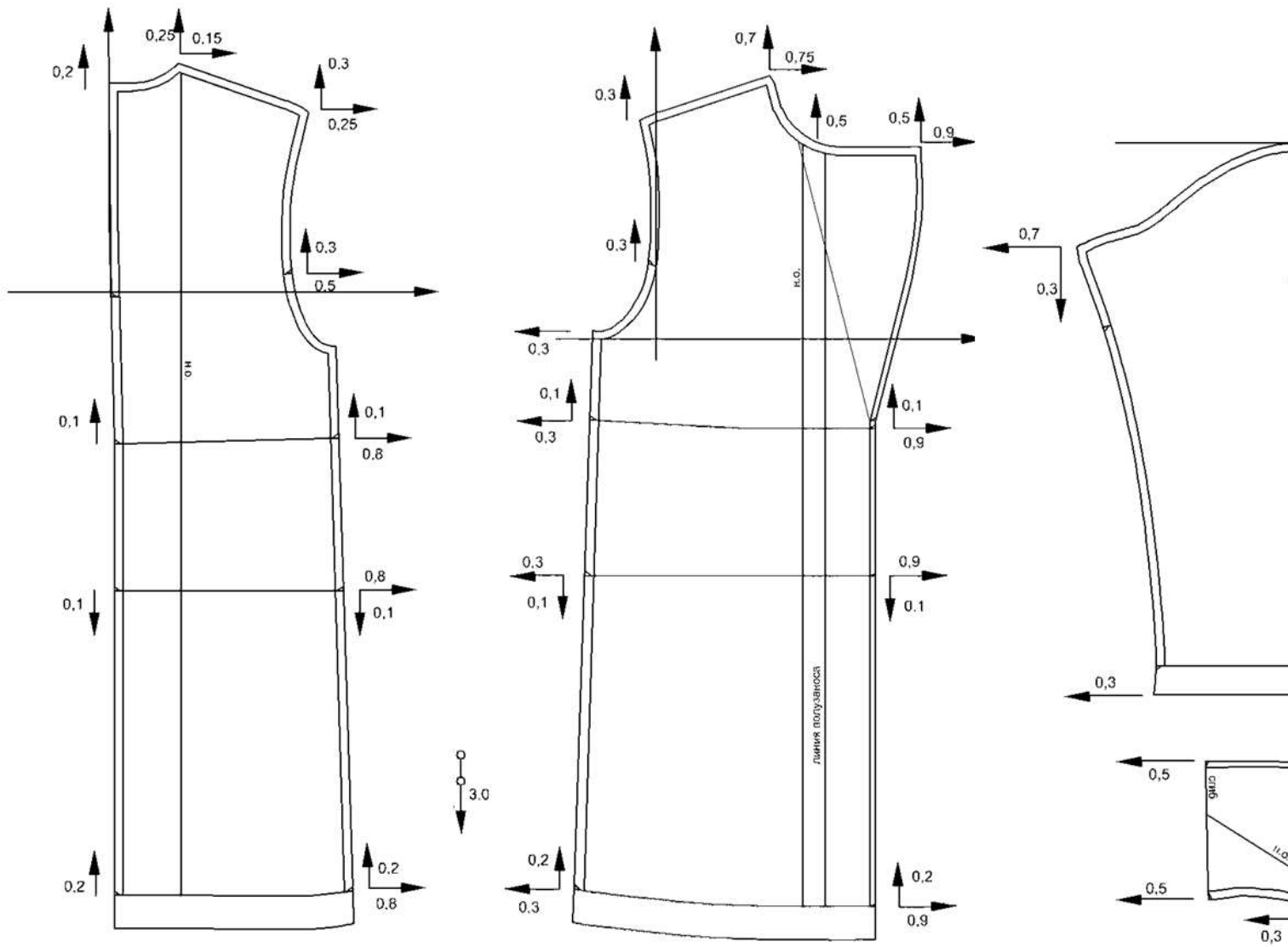
Модель 3.6



Модель 1.7



Модель 2.7



Модель