

УТВЕРЖДАЮ

Первый проректор, проректор по  
УР

\_\_\_\_\_ А.Е. Рудин

«29» 06 2021 года

## Рабочая программа дисциплины

**Б1.О.08**

Перспектива

Учебный план: 54.05.03, ФГОС 3++ Графика ВШПМ\_ОЗО №3-2-58.plx

Кафедра: **7** Графики

Направление подготовки:  
(специальность) 54.05.03 Графика

Профиль подготовки: 54.05.03 специализация N 4 "Художник-график (оформление печатной  
(специализация) продукции)"

Уровень образования: специалитет

Форма обучения: очно-заочная

### План учебного процесса

Семестр (курс для ЗАО)		Контактн ая работа	Сам. работа	Контроль, час.	Трудоё мкость, ЗЕТ	Форма промежуточной аттестации
		Практ. занятия				
1	УП	17	90,75	0,25	3	Зачет
	РПД	17	90,75	0,25	3	
Итого	УП	17	90,75	0,25	3	
	РПД	17	90,75	0,25	3	

Рабочая программа дисциплины составлена в соответствии с федеральным государственным образовательным стандартом высшего образования по направлению подготовки 54.05.03 Графика, утверждённым приказом Министерства образования и науки Российской Федерации от 13.08.2020 г. № 1013

Составитель (и):

Доцент

\_\_\_\_\_

Кобяк Александр  
Юрьевич

От кафедры составителя:

Заведующий кафедрой графики

\_\_\_\_\_

Лавренко Галина  
Борисовна

От выпускающей кафедры:

Заведующий кафедрой

\_\_\_\_\_

Лавренко Галина  
Борисовна

Методический отдел:

\_\_\_\_\_

## 1 ВВЕДЕНИЕ К РАБОЧЕЙ ПРОГРАММЕ ДИСЦИПЛИНЫ

**1.1 Цель дисциплины:** Сформировать компетенции обучающегося в области практического рисования с учетом законов перспективы на основе анализа окружающей действительности.

**1.2 Задачи дисциплины:**

- раскрыть принципы перспективных построений на основе традиционных учений о перспективе;
- познакомить обучающегося с практикой построения перспективных изображений на основе изученных теоретических материалов;
- сформировать представления о перспективе, как о системе тесно связанной задачами построения пространства;
- сформировать представление о связи и взаимозависимости процессов построения перспективных элементов, обозначив единую логику развития всех изобразительных систем каждой эпохи.

**1.3 Требования к предварительной подготовке обучающегося:**

Предварительная подготовка предполагает создание основы для формирования компетенций, указанных в п. 2, при изучении дисциплин:

Предварительная подготовка предполагает создание основы для формирования компетенций, указанных в п. 2, при изучении дисциплин:

Дисциплина базируется на компетенциях, сформированных на предыдущем уровне образования

## 2 КОМПЕТЕНЦИИ ОБУЧАЮЩЕГОСЯ, ФОРМИРУЕМЫЕ В РЕЗУЛЬТАТЕ ОСВОЕНИЯ ДИСЦИПЛИНЫ

<b>ПК-2: Способен осуществлять творческий замысел в области оформления печатной продукции на высоком профессиональном уровне, используя чувственно-художественное восприятие, образное и креативное композиционное мышление средствами изобразительного искусства</b>
<b>Знать:</b> - основные законы построения линейной перспективы относительно линии горизонта и точки схода
<b>Уметь:</b> - использовать законы линейных и фронтальных перспективных сокращений, объектов и предметов изображения
<b>Владеть:</b> – навыками выполнения сложных перспективных построений интерьера и экстерьера

## 3 РЕЗУЛЬТАТЫ ОБУЧЕНИЯ ПО ДИСЦИПЛИНЕ

Наименование и содержание разделов, тем и учебных занятий	Семестр (курс для ЗАО)	Контактная работа	СР (часы)	Инновац. формы занятий	Форма текущего контроля
		Пр. (часы)			
Раздел 1. Общие сведения о перспективе	1				КПр
Тема 1. Свойства зрения. Проецирующий аппарат. Виды перспективы (линейная, панорамная, купольная, обратная, персептивная, кулисная).		2	12	ИЛ	
Тема 2. Построение перспективных масштабов. Общие понятия о перспективных масштабах. Масштаб глубин. Масштаб широт. Масштаб высот. Масштабная шкала и ее практическое применение.		2	12	ИЛ	
Тема 3. Способ перспективной сетки и его применение. Построение криволинейных фигур расположенных на предметной плоскости. Построение интерьера при помощи перспективной сетки.		2	12	ИЛ	
Раздел 2. Построение перспективы геометрических фигур и объектов.					
Тема 4. Фронтальная перспектива. Построение геометрических фигур и различных объектов. Варианты построения интерьера с одной точкой схода. Изображение перспективы улицы с одной точкой схода (улица, идущая под гору и в повороте). Построение транспорта и фигур животных методом обертывающих поверхностей.		3	12	ИЛ	КПр

Тема 5. Построение окружности в перспективе. Общие понятия. Практические способы построения окружности в перспективе. Применение построения окружности в перспективе для изображения лежащей фигуры и движущегося транспорта.	2	12	ИЛ	
Тема 6. Угловая перспектива. Построение перспективы объекта по плану и фасаду. Построение интерьера с двумя точками схода. Метод архитектора. Построение в перспективе различных архитектурных объектов. Построение угла улицы с двумя точками схода.	2	12	ИЛ	
Раздел 3. Построение теней и отражения в перспективе.				
Тема 7. Общие понятия о построении теней в перспективе. Построение теней от естественного источника света. Построение теней от искусственного источника света. Построение теней в интерьере от искусственного источника света.	2	8	ИЛ	КПр

Тема 8. Общие понятия о построении отражений. Построение отражений в зеркальной плоскости воды. Построение отражения в плоском зеркале. Построение отрезка в двух вертикальных зеркалах.	2	10,75	ИЛ	
Итого в семестре (на курсе для ЗАО)	17	90,75		
Консультации и промежуточная аттестация (Зачет)	0,25			
<b>Всего контактная работа и СР по дисциплине</b>	17,25	90,75		

#### 4 КУРСОВОЕ ПРОЕКТИРОВАНИЕ

Курсовое проектирование учебным планом не предусмотрено

#### 5. ФОНД ОЦЕНОЧНЫХ СРЕДСТВ ДЛЯ ПРОВЕДЕНИЯ ПРОМЕЖУТОЧНОЙ АТТЕСТАЦИИ

##### 5.1 Описание показателей, критериев и системы оценивания результатов обучения

##### 5.1.1 Показатели оценивания

Код компетенции	Показатели оценивания результатов обучения	Наименование оценочного средства
ПК-2	Описывает построение перспективных масштабов, излагает общие понятия о перспективных масштабах, масштаб глубин, масштаб широт, масштаб высот, масштабная шкала и ее практическое применение.	Вопросы для устного собеседования
	Строит перспективы геометрических фигур и объектов, используя законы линейных и фронтальных перспективных сокращений, объектов и предметов изображения относительно точки схода	Творческое задание
	Выбирает метод выполнения сложных перспективных построений интерьера и экстерьера	Творческое задание

##### 5.1.2 Система и критерии оценивания

Шкала оценивания	Критерии оценивания сформированности компетенций	
	Устное собеседование	Письменная работа

Зачтено	<p>Ответ полный и правильный, основанный на проработке обязательных источников. В стандартных ответах присутствуют небольшие пробелы в знаниях. Ответ основан на обязательных источниках информации. При построении текста устного ответа учитываются требования коммуникативной ситуации, но в приведенных аргументах допущены несущественные ошибки.</p> <p>Учитываются баллы, накопленные в течение семестра.</p>	<p>Творческая работа: выполнена в необходимом объеме при отсутствии значительных ошибок. Подход к анализу обязательных материалов стандартный. Работа в целом выполнена в соответствии с заданием. Имеются отдельные несущественные ошибки в характере исполнения или нарушены сроки представления работы.</p>
Не зачтено	<p>Требуется помощь экзаменатора при ответе на вопрос. Незнание значительной части материала и многочисленные существенные ошибки. Непонимание заданного вопроса. Неумение построить логичный, точный ответ, демонстрирующий понимание изучаемого предмета. Неумение построить логичный, связный, точный, правильный текст устного ответа.</p> <p>Не учитываются баллы, накопленные в течение семестра.</p>	<p>Творческая работа: отсутствие собственного решения в проектировании. Ряд существенных ошибок в работе, указывающих на не владение учебным материалом.</p> <p>Представленная работа полностью не соответствует заданию и демонстрирует непонимание задач дисциплины.</p> <p>Плагиат</p>

## 5.2 Типовые контрольные задания или иные материалы, необходимые для оценки знаний, умений, навыков и (или) опыта деятельности

### 5.2.1 Перечень контрольных вопросов

№ п/п	Формулировки вопросов
Семестр 1	
1	Проецирующий аппарат (элементы) и перспективное построение изображения на плоскости
2	Поле и угол ясного зрения?
3	Элементы картины и как они связаны с проецирующим аппаратом
4	Масштабом глубин, широт и высот
5	Дробная дистанционная точка. Случаи ее применения
6	Масштабная шкала и ее значение при построении перспективных изображений
7	Способ перспективной сетки
8	Особенности способа перспективной сетки, примеры
9	Фронтальная перспектива
10	Метод обертывающих поверхностей
11	Построение окружности в перспективе
12	Метод перспективного изображения автомобиля в движении с использованием перспективного изображения окружностей
13	Угловая перспектива: определение, её элементы и нахождение точек схода F1 и F2
14	Способ архитектора: определение и этапы построения этим способом
15	Источники освещения и особенности построения падающих теней от предметов, изображенных на картине
16	Особенности положения солнца относительно зрителя и способы отображения на плоскости
17	Законы оптики и способы построения отражений в перспективе
18	Построение отражений предмета в плоском зеркале

### 5.2.2 Типовые тестовые задания

Не предусмотрено

### 5.2.3 Типовые практико-ориентированные задания (задачи, кейсы)

Типовые практико-ориентированные задания (задачи, кейсы) находятся в Приложении к данной РГД.

## 5.3 Методические материалы, определяющие процедуры оценивания знаний, умений, владений (навыков и (или) практического опыта деятельности)

### 5.3.1 Условия допуска обучающегося к промежуточной аттестации и порядок ликвидации академической задолженности

Проведение промежуточной аттестации регламентировано локальным нормативным актом СПбГУПТД «Положение о проведении текущего контроля успеваемости и промежуточной аттестации обучающихся»

### 5.3.2 Форма проведения промежуточной аттестации по дисциплине

Устная  Письменная  Компьютерное тестирование  Иная

### 5.3.3 Особенности проведения промежуточной аттестации по дисциплине

Промежуточная аттестация проходит в форме кафедрального просмотра выставки работ студентов, выполненных в течение семестра. Во время обхода студенту задаются вопросы по изученным темам.

Сообщение результатов обучающемуся производится непосредственно после выставления оценок на кафедральном обходе.

## 6. УЧЕБНО-МЕТОДИЧЕСКОЕ И ИНФОРМАЦИОННОЕ ОБЕСПЕЧЕНИЕ ДИСЦИПЛИНЫ

### 6.1 Учебная литература

Автор	Заглавие	Издательство	Год издания	Ссылка
<b>6.1.1 Основная учебная литература</b>				
Макарова, М. Н.	Практическая перспектива	Москва: Академический проект	2020	<a href="http://www.iprbookshop.ru/110181.html">http://www.iprbookshop.ru/110181.html</a>
Макарова, М. Н.	Рисунок и перспектива. Теория и практика	Москва: Академический проект	2020	<a href="http://www.iprbookshop.ru/110080.html">http://www.iprbookshop.ru/110080.html</a>
Кобяк, А. Ю.	Перспектива	Санкт-Петербург: Санкт-Петербургский государственный университет промышленных технологий и дизайна	2019	<a href="http://www.iprbookshop.ru/102655.html">http://www.iprbookshop.ru/102655.html</a>
<b>6.1.2 Дополнительная учебная литература</b>				
Макарова, М. Н.	Пленэрная практика и перспектива	Москва: Академический Проект	2020	<a href="http://www.iprbookshop.ru/94867.html">http://www.iprbookshop.ru/94867.html</a>
Кокошко, А. Ф., Матюх, С. А.	Инженерная графика. Практикум	Минск: Республиканский институт профессионального образования (РИПО)	2019	<a href="http://www.iprbookshop.ru/93424.html">http://www.iprbookshop.ru/93424.html</a>
Гамаюнов П. П., Присяжнюк К. А.	Перспектива. Перспектива интерьера	СПб.: СПбГУПТД	2016	<a href="http://publish.sutd.ru/tp_ext_inf_publish.php?id=3149">http://publish.sutd.ru/tp_ext_inf_publish.php?id=3149</a>
Макарова, М. Н.	Техническая графика. Теория и практика	Москва: Академический проект	2020	<a href="http://www.iprbookshop.ru/110040.html">http://www.iprbookshop.ru/110040.html</a>

### 6.2 Перечень профессиональных баз данных и информационно-справочных систем

Электронно-библиотечная система IPRbooks [Электронный ресурс]. URL: <http://www.iprbookshop.ru/>

Электронная библиотека учебных изданий СПбГУПТД [Электронный ресурс]. URL: <http://publish.sutd.ru>

Электронная библиотека СПбГУПТД. URL: <http://publish.sutd.ru/>

Русский музей [Электронный ресурс]. URL: <http://rusmuseum.ru>

Дистанционные информационные технологии СПбГУПТД. [Электронный ресурс]. URL: <http://edu.sutd.ru/moodle/>

Государственный Эрмитаж [Электронный ресурс]. URL: <https://www.hermitagemuseum.org/wps/portal/hermitage/?lng=ru/>

Центральный выставочный зал "Манеж" [Электронный ресурс]. URL: <https://manege.spb.ru/>

Электронный каталог Фундаментальной библиотеки СПбГУПТД. [Электронный ресурс]. URL: <http://library.sutd.ru/>

### 6.3 Перечень лицензионного и свободно распространяемого программного обеспечения

Microsoft Windows

### 6.4 Описание материально-технической базы, необходимой для осуществления образовательного процесса по дисциплине

Практические занятия проходят в художественной мастерской, которая создана в целях формирования на кафедре графики современной материальной базы для реализации учебного процесса и творческой работы обучающихся и сотрудников кафедры на основе современных достижений науки и культуры.

Художественная мастерская предназначена для:

- проведения учебных и творческих работ в том числе с использованием живой модели;
- проведения практических занятий с обучающимися по живописи, рисунку, композиции, композиции изданий, пластической анатомии, теории композиции, практике иллюстрирования книги, технике печатной графики (офорт, гравюра, литография, шелкография), искусству шрифта, основам визуальной коммуникации.
- осуществления практической подготовки обучающихся в рамках проведения учебной, производственной и научно-производственной практик в соответствии с программами практик в условиях выполнения обучающимися работ, связанных с будущей профессиональной деятельностью и направленных на формирование, закрепление, развитие практических навыков и компетенций по специальности 54.05.03 Графика (оформление печатной продукции)

Художественная мастерская оснащена мольбертами, подиумами, табуретками, софитами, современными настенными досками, гипсовыми слепками с античных образцов, анатомическими моделями, набором драпировок и реквизита.

Аудитория	Оснащение
Учебная аудитория	Специализированная мебель, доска

**Приложение**  
рабочей программы дисциплины «Перспектива»

*наименование дисциплины*

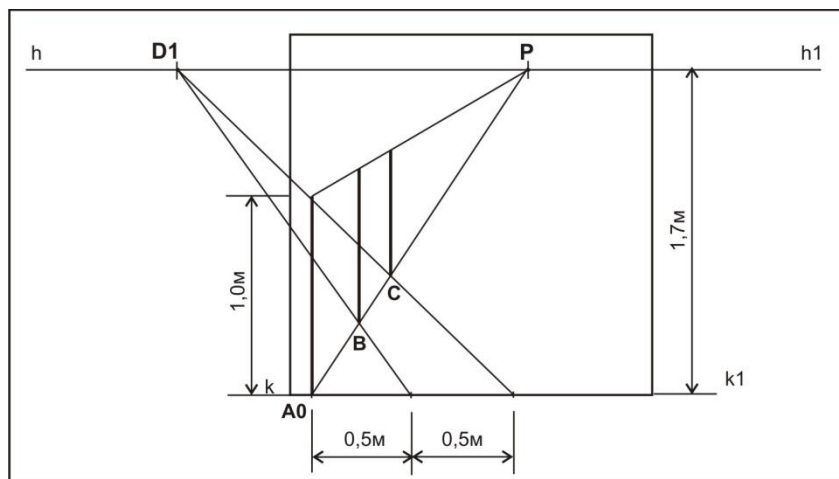
по направлению подготовки 54.05.03 Графика

наименование ОП (профиля): Художник – график (Оформление печатной продукции)

**5.2.3 Типовые практико-ориентированные задания (задачи, кейсы)**

**РАЗДЕЛ 1**

Обучающийся должен представить к просмотру следующую выполненную работу, которая состоит в том, чтобы построить перспективу, трёх одинаковых вертикальных отрезков, расположенных на прямой линии, лежащей в предметной плоскости под прямым углом к картинной плоскости. Первый отрезок расположен на основании картинной плоскости. Расстояние между отрезками и их высота задается преподавателем.

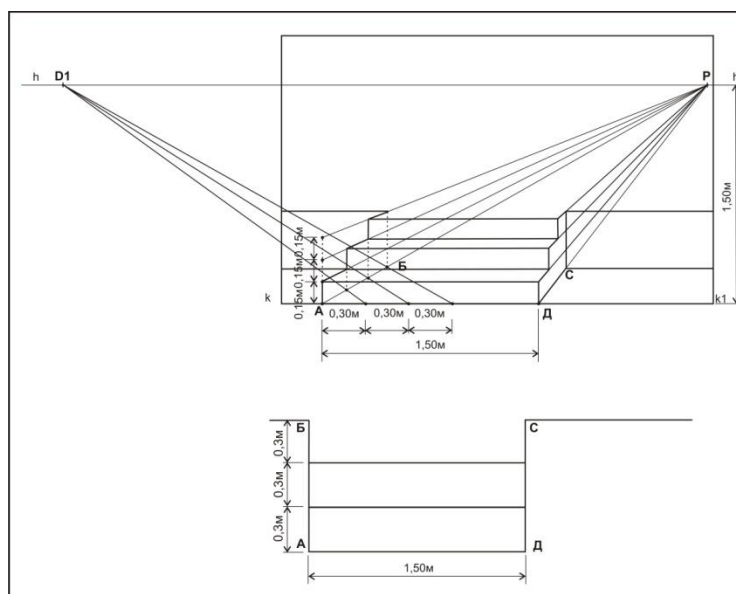


1. Задать высоту линии горизонта.
2. Начертить линию горизонта и картину. На линии горизонта отметить точку схода  $P$ . От точки  $P$  отложить на линии горизонта дистанционные (удалённые точки)  $D1$  и  $D2$ .
3. На основании картинной плоскости начертить первую вертикальную прямую, от неё вправо или влево отложить отрезки равные заданным расстояниям между вертикальными прямыми.
4. Применяя масштаб глубин и масштаб высот, построить перспективу остальных отрезков.

Во время проведения просмотра обучающиеся представляют визуальный материал, который позволит определить компетентность обучающегося в текущих решениях, принятых для выполнения задания.

**РАЗДЕЛ 2**

Обучающийся должен представить к просмотру следующую выполненную работу, которая состоит в том, чтобы построить перспективу лестницы во фронтальном положении в три подъема. Размеры задаёт преподаватель.



1. Задать высоту линии горизонта.
2. Начертить линию горизонта и картину. На линии горизонта отметить точку схода  $P$ . От точки  $P$  отложить на линии горизонта дистанционные (удалённые точки)  $D1$  и  $D2$ .

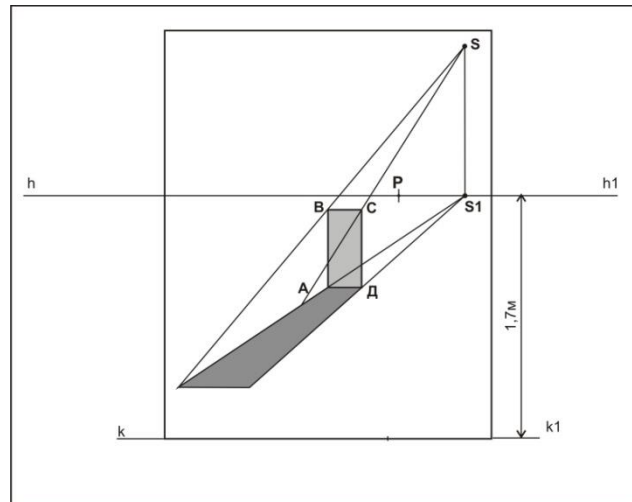


3. На основании линии горизонта начертить вертикальную плоскость первой ступени. Из крайней левой точки основания лестницы восстановить перпендикуляр. На нём отложить заданные высоты ступеней, эти точки соединить с точкой схода P.
4. Из крайней левой точки основания первой ступени отложить заданные ширины ступеней. Соединить эти точки с точкой D1. Из точек пересечения этих линий с линией, идущей в точку P, восстановить перпендикуляры. Их пересечение с прямыми определяющими высоту ступеней дают профиль лестницы. Достроить лестницу.

Во время проведения просмотра обучающиеся представляют визуальный материал, который должен позволит определить компетентность обучающегося в текущих решениях, принятых для выполнения задания.

### РАЗДЕЛ 3

Обучающийся должен представить к просмотру следующую выполненную работу, которая состоит в том, чтобы построить тень от плоского вертикального прямоугольника. Солнце (S) находится перед наблюдателем на заданной высоте.



1. Найти проекцию точки S на линию горизонта, получить точку S1.
2. Из точки S1, провести горизонтальные проекции лучей через нижние углы прямоугольника.
3. Из точки S провести лучи через верхние углы прямоугольника. Точки пересечения этих лучей определяют величину и направление тени.

Во время проведения просмотра обучающиеся представляют визуальный материал, который должен позволит определить компетентность обучающегося в текущих решениях, принятых для выполнения задания.

### ПРАКТИЧЕСКИЕ ЗАДАНИЯ К ЗАЧЕТУ

Задание к зачету предполагает выполнение практического задания в полном объеме.

Чертежи выполняются на плотной чертёжной бумаге формата А-3. Все линии построения выполняются тонкими линиями. Все видимые линии построенного объекта обводятся мягким карандашом с более сильным нажимом. Законченная работа оформляется карандашной рамкой, отстоящей на 5 мм от края листа.

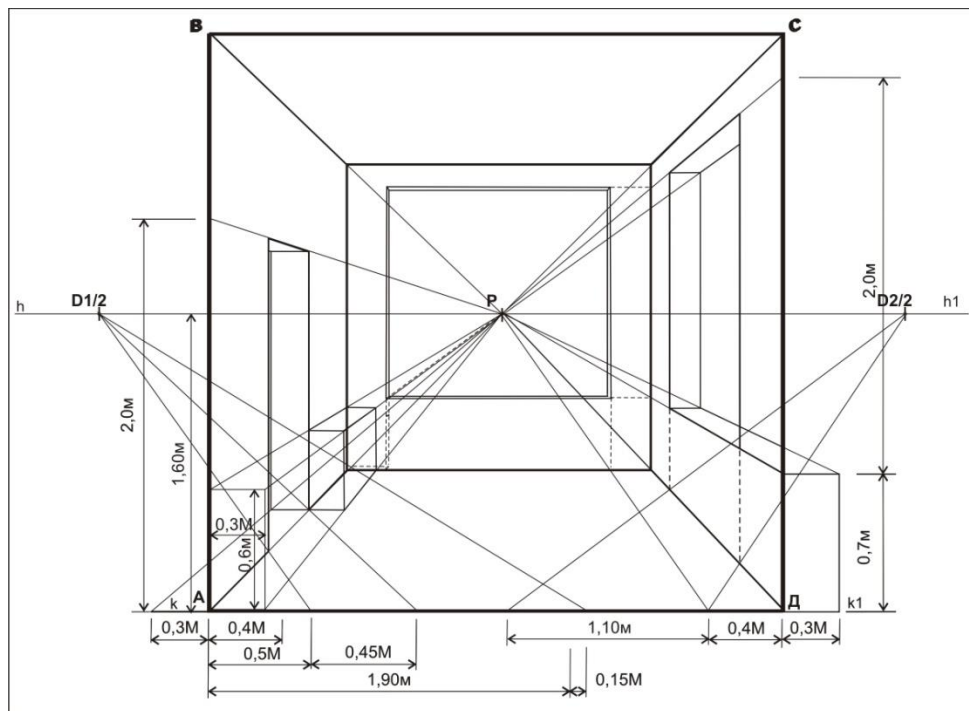
Задание 1. Построить фронтальную перспективу интерьера комнаты по заданным размерам.

Задание 2. Построить перспективу архитектурной беседки (размеры задаются), используя метод архитектора.

Задание 3. Построить падающие тени от предметов интерьера комнаты при искусственном источнике света.

Работа над заданием 1 включает освоение следующих умений и навыков студента:

- Правильно определить линейный масштаб, задать высоту линии горизонта и определить размеры картины.
- Грамотно отметить на линии горизонта дробные дистанционные точки D1/2 и D2/1.
- Определить глубину и высоту комнаты, используя масштаб глубин и высот. Построить комнату в перспективе.
- Грамотно построить окна, двери и мебель, применяя масштаб высот, широт и глубин.
- Оформить законченную работу.



Работа над заданием 2 включает освоение следующих умений и навыков студента:

- Грамотно вычертить план объекта по заданным размерам и провести основание картинной плоскости.
- Правильно выбрать и начертить положение точки зрения S.
- Правильно отметить точки схода F1 и F2.
- Грамотно задать высоту горизонта. На свободном месте чертежа провести линию основания картины и параллельно ей линию горизонта. На линии горизонта отметить точки P, F1 и F2. На основании картинной плоскости отметить точку касания угла беседки.
- Грамотно построить вертикальное ребро беседки расположенное в картинной плоскости.
- Грамотно построить перспективное изображение беседки, пользуясь методом переноса отдельных точек и линий на картинную плоскость и перспективных масштабов высот.
- Оформить законченную работу.

Работа над заданием 3 включает освоение следующих умений и навыков студента:

- Правильно построить на плоскостях пола, стен и потолка проекцию светильника S1, S2, S3, S4.
- Грамотно построить тени, получаемые при пересечении лучей идущих от светильника S и проекцией этих же лучей на стены, пол или потолок.
- Оформить законченную работу.

В работах должны быть отражены понимание основных принципов перспективных построений и креативность мышления. Выполненные работы выставляются на кафедральный обход, результат оценивается коллегиально преподавателями кафедры.