

Министерство науки и высшего образования Российской Федерации  
федеральное государственное бюджетное образовательное учреждение  
высшего образования  
«Санкт-Петербургский государственный университет промышленных технологий и дизайна»  
(СПбГУПТД)

УТВЕРЖДАЮ

Первый проректор, проректор по  
УР

\_\_\_\_\_ А.Е. Рудин

«29» 06 2021 года

## Рабочая программа дисциплины

**Б1.В.02**

Специальные технологии в дизайне костюма

Учебный план: ФГОС 3++54.03.01\_20\_Дизайн костюма и акс. №1-1-80.plx

Кафедра: **13** Дизайна костюма

Направление подготовки:  
(специальность) 54.03.01 Дизайн

Профиль подготовки: Дизайн костюма и аксессуаров  
(специализация)

Уровень образования: бакалавриат

Форма обучения: очная

### План учебного процесса

Семестр (курс для ЗАО)		Контактная работа обучающихся		Сам. работа	Контроль, час.	Трудоёмкость, ЗЕТ	Форма промежуточной аттестации
		Лекции	Практ. занятия				
2	УП	17	34	20,75	0,25	2	Зачет
	РПД	17	34	20,75	0,25	2	
3	УП		68	39,75	0,25	3	Зачет
	РПД		68	39,75	0,25	3	
Итого	УП	17	102	60,5	0,5	5	
	РПД	17	102	60,5	0,5	5	

Санкт-Петербург  
2021

Рабочая программа дисциплины составлена в соответствии с федеральным государственным образовательным стандартом высшего образования по направлению подготовки 54.03.01 Дизайн, утверждённым приказом Министерства образования и науки Российской Федерации от 13.08.2020 г. № 1015

Составитель (и):

Старший преподаватель

\_\_\_\_\_

Морозова Лариса  
Николаевна

От кафедры составителя:

Заведующий кафедрой дизайна костюма

\_\_\_\_\_

Сафронова Ирина  
Николаевна

От выпускающей кафедры:

Заведующий кафедрой

\_\_\_\_\_

Сафронова Ирина  
Николаевна

Методический отдел:

\_\_\_\_\_

## 1 ВВЕДЕНИЕ К РАБОЧЕЙ ПРОГРАММЕ ДИСЦИПЛИНЫ

**1.1 Цель дисциплины:** Сформировать компетенции обучающегося в области применения современных методов обработки швейных изделий и изделий из трикотажа в соответствии со свойствами материалов, основными потребительскими и производственными требованиями предъявляемыми к одежде.

### 1.2 Задачи дисциплины:

- Изучить методы обработки, используемые при изготовлении швейных изделий из традиционных материалов.

- Научить выбирать оптимальные методы обработки с учетом конструкторского решения, технологических свойств материала, имеющегося оборудования, а также разрабатывать мероприятия по предупреждению и устранению возможных дефектов в одежде.

### 1.3 Требования к предварительной подготовке обучающегося:

Предварительная подготовка предполагает создание основы для формирования компетенций, указанных в п. 2, при изучении дисциплин:

Конструирование швейных изделий

## 2 КОМПЕТЕНЦИИ ОБУЧАЮЩЕГОСЯ, ФОРМИРУЕМЫЕ В РЕЗУЛЬТАТЕ ОСВОЕНИЯ ДИСЦИПЛИНЫ

**ПК-3 : Способен конструировать предметы одежды, выбирать рациональные методы обработки, учитывать особенности материалов, их формообразующих и декоративных свойств.**

**Знать:** современные технологические приемы изготовления швейных изделий.

**Уметь:** выполнять образцы узлов в зависимости от ассортимента и назначения изделия.

**Владеть:** технологическими приемами изготовления моделей одежды и аксессуаров.

## 3 РЕЗУЛЬТАТЫ ОБУЧЕНИЯ ПО ДИСЦИПЛИНЕ

Наименование и содержание разделов, тем и учебных занятий	Семестр (курс для ЗАО)	Контактная работа		СР (часы)	Инновац. формы занятий	Форма текущего контроля
		Лек. (часы)	Пр. (часы)			
Раздел 1. Обработка края борта изделий легкого ассортимента	2					Л
Тема 1. Застежка в несквозном разрезе основной детали.		2	2	2,5		
Тема 2. Застежки в сквозных разрезах основной детали.		2	2	2,5	Т	
Раздел 2. Обработка горловины изделий легкого ассортимента						Л
Тема 3. Виды воротников. Обработка втачных воротников.		3	6	2,75		
Тема 4. Соединение втачных воротников с изделием.		2	6	3		
Тема 5. Обработка цельнокроеных воротников.		2	4	2,5	Т	
Раздел 3. Виды рукавов и способы их обработки						Л
Тема 6. Способы обработки застежек рукавов.		2	6	2,5		
Тема 7. Виды манжет, способы обработки и соединения их с рукавами.		2	4	2,5		
Тема 8. Втачивание рукавов.		2	4	2,5	Т	
Итого в семестре (на курсе для ЗАО)			17	34	20,75	
Консультации и промежуточная аттестация (Зачет)		0,25				
Раздел 4. Обработка брюк	3					Л
Тема 9. Технический рисунок. Описание внешнего вида брюк. Детали кроя.			4	8,5		
Тема 10. Обработка мелких деталей. Стачивание вытачек.			4	2		
Тема 11. Особенности обработки карманов.			8	2		
Тема 12. Обработка застежки брюк. Соединение боковых и шаговых швов.			4	2		

Тема 13. Обработка верхнего среза и низа брюк.		6	2	Т	
Раздел 5. Обработка юбок					
Тема 14. Технический рисунок. Описание внешнего вида юбок. Детали кроя.		4	8,25		Л
Тема 15. Обработка застежек.		8	2		
Тема 16. Способы обработки верхнего среза.		6	2		
Тема 17. Особенности обработки разрезов, складок, шлиц.		8	2	Т	
Раздел 6. Особенности обработки изделий из разных материалов					Л
Тема 18. Изделия из тонких и прозрачных материалов.		4	3		
Тема 19. Изделия из трикотажа.		8	3		
Тема 20. Изделия из меха и кожи.		4	3	Т	
Итого в семестре (на курсе для ЗАО)		68	39,75		

Консультации и промежуточная аттестация (Зачет)		0,25			
<b>Всего контактная работа и СР по дисциплине</b>		119,5	60,5		

#### 4 КУРСОВОЕ ПРОЕКТИРОВАНИЕ

Курсовое проектирование учебным планом не предусмотрено

#### 5. ФОНД ОЦЕНОЧНЫХ СРЕДСТВ ДЛЯ ПРОВЕДЕНИЯ ПРОМЕЖУТОЧНОЙ АТТЕСТАЦИИ

##### 5.1 Описание показателей, критериев и системы оценивания результатов обучения

##### 5.1.1 Показатели оценивания

Код компетенции	Показатели оценивания результатов обучения	Наименование оценочного средства
ПК-3	<ul style="list-style-type: none"> <li>Объясняет этапы обработки и выбранные методы изготовления швейных изделий</li> <li>Выполняет методы обработки, используемые при изготовлении швейных изделий из традиционных материалов. Грамотно оформляет графическую часть задания</li> <li>Выбирать оптимальные методы обработки с учетом конструкторского решения, технологических свойств материала, имеющегося оборудования</li> </ul>	<p>Вопросы для устного собеседования</p> <p>Практическое задание</p>

##### 5.1.2 Система и критерии оценивания

Шкала оценивания	Критерии оценивания сформированности компетенций	
	Устное собеседование	Письменная работа
Зачтено	Обучающийся своевременно выполнил практические работы и представил результаты в виде образцов и сопутствующей графической части; возможны несущественные ошибки в ответе на вопросы преподавателя.	
Не зачтено	Обучающийся своевременно не выполнил практические работы (или выполнил частично) и не представил результаты в виде образцов и сопутствующей графической части; многочисленные существенные ошибки в ответе на вопросы преподавателя.	

##### 5.2 Типовые контрольные задания или иные материалы, необходимые для оценки знаний, умений, навыков и (или) опыта деятельности

##### 5.2.1 Перечень контрольных вопросов

№ п/п	Формулировки вопросов
-------	-----------------------

Семестр 2	
1	Перечислите виды петель.
2	Назовите виды застежек в зависимости от способа застегивания.
3	Перечислите виды застежек в зависимости от конструкции.
4	Перечислите виды застежек в зависимости от технологической обработки.
5	Назовите способы обработки горловины.
6	Назовите виды воротников.
7	Перечислите виды цельнокроеных воротников.
8	Дайте определение втачного воротника.
9	Перечислите возможные способы соединения втачного воротника с горловиной.
10	Перечислите виды рукавов.
11	Способы обработки застежек рукавов.
12	Назовите виды манжет.
13	Опишите последовательность действий при втачивании рукава в закрытую пройму.
14	Назовите срезы детали подборта.
15	Назовите срезы детали втачного воротника.
16	Назовите срезы одношовного втачного рукава.

Семестр 3	
17	Составьте последовательность описания внешнего вида брюк.
18	Перечислите мелкие детали брюк.
19	Составьте последовательность обработки кармана с отрезным бочком.
20	Назовите срезы основных деталей брюк.
21	Составьте последовательность обработки застежки с гульфиком.
22	Способы обработки низа брюк.
23	Составьте последовательность описания внешнего вида юбок.
24	Перечислите способы обработки застежек юбок.
25	Составьте последовательность обработки верхнего среза юбки подкройной обтачкой.
26	Составьте последовательность обработки разреза.
27	Назовите основные детали юбки.
28	Перечислите особенности изготовления изделий из трикотажа.
29	Перечислите особенности изготовления изделий из натурального меха.
30	Перечислите особенности изготовления изделий из тонких и прозрачных материалов.
31	Назовите основные детали брюк.

### 5.2.2 Типовые тестовые задания

### 5.2.3 Типовые практико-ориентированные задания (задачи, кейсы)

Практико-ориентированные задания находятся в приложении РПД

### 5.3 Методические материалы, определяющие процедуры оценивания знаний, умений, владений (навыков и (или) практического опыта деятельности)

#### 5.3.1 Условия допуска обучающегося к промежуточной аттестации и порядок ликвидации академической задолженности

Проведение промежуточной аттестации регламентировано локальным нормативным актом СПбГУПТД «Положение о проведении текущего контроля успеваемости и промежуточной аттестации обучающихся»

#### 5.3.2 Форма проведения промежуточной аттестации по дисциплине

Устная  Письменная  Компьютерное тестирование  Иная

#### 5.3.3 Особенности проведения промежуточной аттестации по дисциплине

Дается 20 минут на подготовку

## 6. УЧЕБНО-МЕТОДИЧЕСКОЕ И ИНФОРМАЦИОННОЕ ОБЕСПЕЧЕНИЕ ДИСЦИПЛИНЫ

### 6.1 Учебная литература

Автор	Заглавие	Издательство	Год издания	Ссылка
<b>6.1.1 Основная учебная литература</b>				

Горева, Е. П.	Технология изготовления одежды из кожи и меха. Процесс изготовления швейных изделий из натуральной кожи	Санкт-Петербург: Санкт-Петербургский государственный университет промышленных технологий и дизайна	2018	<a href="http://www.iprbookshop.ru/102689.html">http://www.iprbookshop.ru/102689.html</a>
Горева, Е. П.	Технология изготовления одежды из кожи и меха. Процесс изготовления швейных изделий из искусственного меха	Санкт-Петербург: Санкт-Петербургский государственный университет промышленных технологий и дизайна	2019	<a href="http://www.iprbookshop.ru/102688.html">http://www.iprbookshop.ru/102688.html</a>
Горева Е. П., Нессерио Т. Б.	Технология швейных изделий. Современные прокладочные материалы	СПб.: СПбГУПТД	2015	<a href="http://publish.sutd.ru/tp_ext_inf_publish.php?id=3123">http://publish.sutd.ru/tp_ext_inf_publish.php?id=3123</a>

#### 6.1.2 Дополнительная учебная литература

Горева Е. П.	Технология изготовления одежды из кожи и меха. Контрольные работы	СПб.: СПбГУПТД	2018	<a href="http://publish.sutd.ru/tp_ext_inf_publish.php?id=2018160">http://publish.sutd.ru/tp_ext_inf_publish.php?id=2018160</a>
--------------	---	----------------	------	---

Горева Е. П.	Технология изготовления одежды из кожи и меха. Процесс изготовления изделий из натуральной кожи.	СПб.: СПбГУПТД	2018	<a href="http://publish.sutd.ru/tp_ext_inf_publish.php?id=2018233">http://publish.sutd.ru/tp_ext_inf_publish.php?id=2018233</a>
Горева Е. П.	Технология изготовления одежды из кожи и меха. Контрольные работы	СПб.: СПбГУПТД	2017	<a href="http://publish.sutd.ru/tp_ext_inf_publish.php?id=2017679">http://publish.sutd.ru/tp_ext_inf_publish.php?id=2017679</a>
Горева Е. П., Хромеева И. А.	Технология изделий легкой промышленности. Контрольные работы	СПб.: СПбГУПТД	2016	<a href="http://publish.sutd.ru/tp_ext_inf_publish.php?id=2016564">http://publish.sutd.ru/tp_ext_inf_publish.php?id=2016564</a>
Горева Е. П., Хромеева И. А.	Специальные технологии. Контрольные работы.	СПб.: СПбГУПТД	2018	<a href="http://publish.sutd.ru/tp_ext_inf_publish.php?id=2018180">http://publish.sutd.ru/tp_ext_inf_publish.php?id=2018180</a>
Засимова А. В.	Технология швейных изделий и изделий из трикотажа	СПб.: СПбГУПТД	2017	<a href="http://publish.sutd.ru/tp_ext_inf_publish.php?id=2017692">http://publish.sutd.ru/tp_ext_inf_publish.php?id=2017692</a>
Горева Е. П., Нессерио Т. Б.	Технология швейных изделий. Подбор рациональных пакетов клеевых материалов	СПб.: СПбГУПТД	2012	<a href="http://publish.sutd.ru/tp_ext_inf_publish.php?id=1377">http://publish.sutd.ru/tp_ext_inf_publish.php?id=1377</a>
Засимова А. В.	Учебно-технологическая практика	СПб.: СПбГУПТД	2017	<a href="http://publish.sutd.ru/tp_ext_inf_publish.php?id=2017265">http://publish.sutd.ru/tp_ext_inf_publish.php?id=2017265</a>
Засимова А.В.	Специальные технологии в дизайне костюма. Лабораторные работы	Санкт-Петербург: СПбГУПТД	2020	<a href="http://publish.sutd.ru/tp_ext_inf_publish.php?id=2020279">http://publish.sutd.ru/tp_ext_inf_publish.php?id=2020279</a>

#### 6.2 Перечень профессиональных баз данных и информационно-справочных систем

Электронно-библиотечная система «IPRbooks» [Электронный ресурс]. – Режим доступа: <http://www.iprbookshop.ru/>.

Электронная библиотека учебных изданий СПбГУПТД [Электронный ресурс]. URL: <http://publish.sutd.ru/>  
<https://docs.cntd.ru/document/1200018385> НАЦИОНАЛЬНЫЙ СТАНДАРТ РОССИЙСКОЙ ФЕДЕРАЦИИ ИЗДЕЛИЯ ШВЕЙНЫЕ И ТРИКОТАЖНЫЕ детали швейных изделий  
<https://docs.cntd.ru/document/1200102422> НАЦИОНАЛЬНЫЙ СТАНДАРТ РОССИЙСКОЙ ФЕДЕРАЦИИ ИЗДЕЛИЯ ШВЕЙНЫЕ И ТРИКОТАЖНЫЕ Термины и определения

#### 6.3 Перечень лицензионного и свободно распространяемого программного обеспечения

MicrosoftOfficeProfessional  
Microsoft Windows  
CorelDraw Graphics Suite X7

#### 6.4 Описание материально-технической базы, необходимой для осуществления образовательного процесса по дисциплине

1. Швейное оборудование
2. Оборудование для влажно-тепловой обработки
3. Манекены



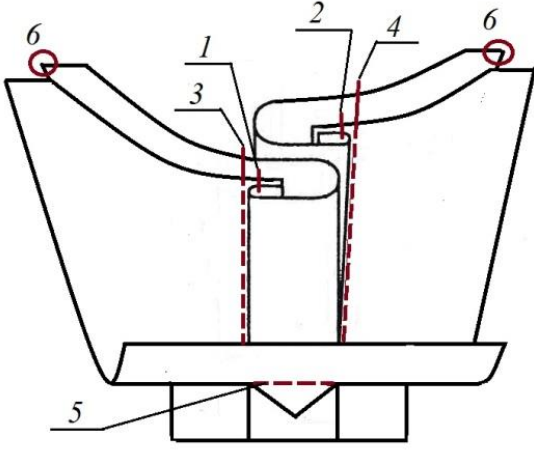
Аудитория	Оснащение
Учебная аудитория	Специализированная мебель, доска

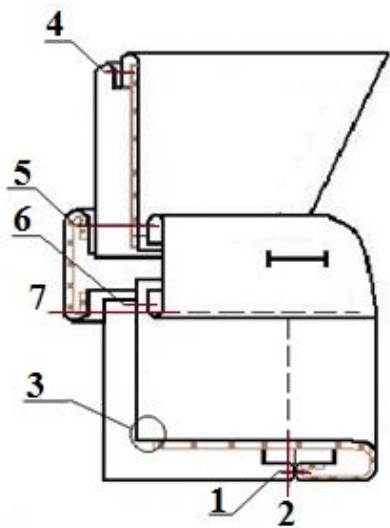
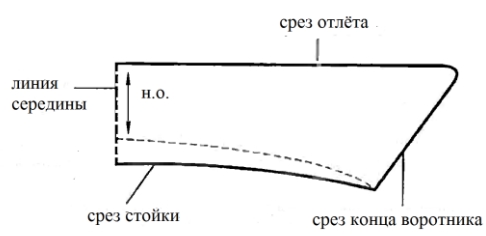
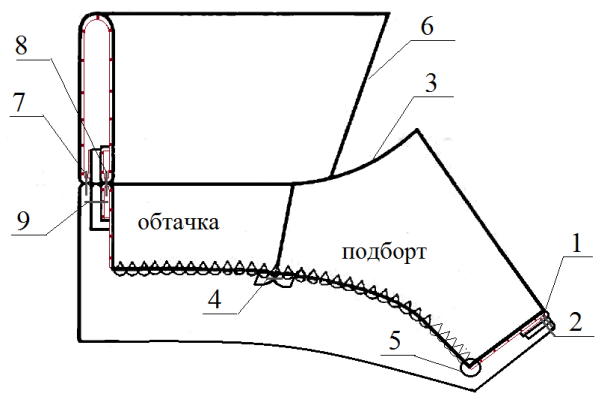
**Приложение 1**  
 рабочей программы дисциплины **Специальные технологии в дизайне костюма**  
наименование дисциплины

по направлению подготовки \_ 54.03.01 Дизайн


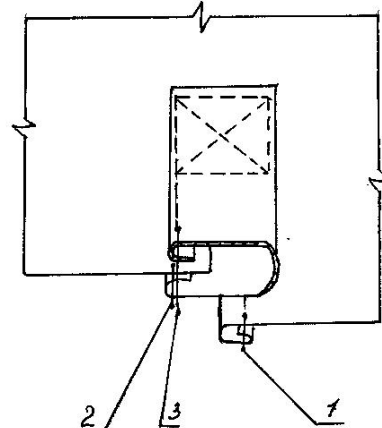

наименование ОП (профиля): Дизайн костюма и аксессуаров

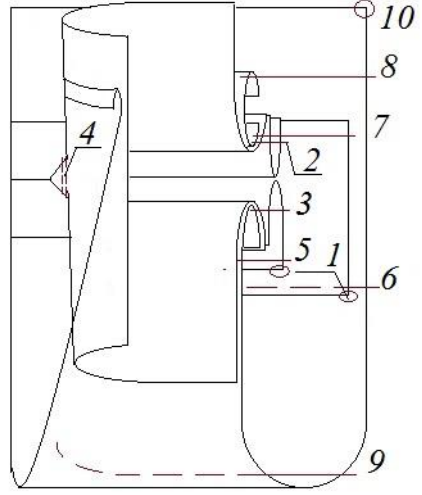
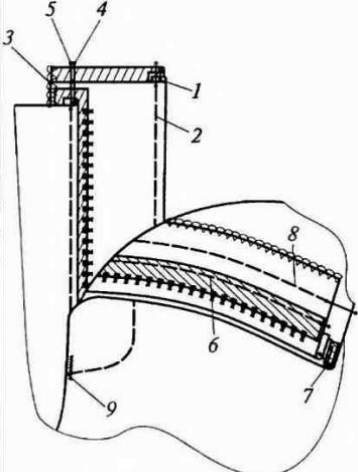
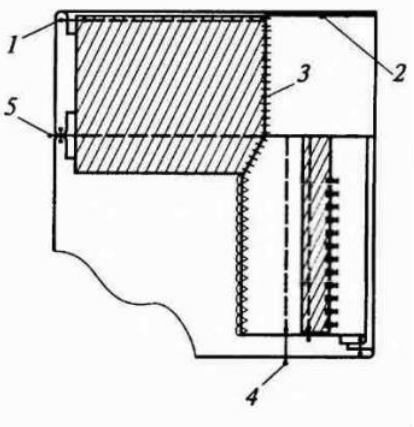
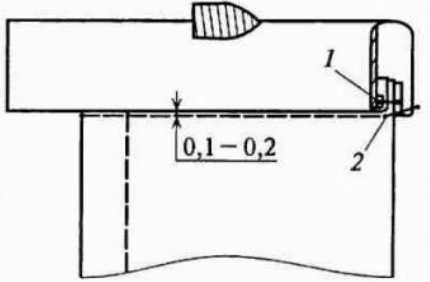
**Вариант типовых заданий (задач, кейсов), разработанных в соответствии с установленными этапами формирования компетенций**

№ п/п	Условия типовых задач (задач, кейсов)	Ответ
1	Приведите схему обработки края борта отрезным подбортом	
2	Приведите схему обработки края борта настрочной планкой	
3	Приведите схему обработки притачной планки с втачными концами	

<p>4</p>	<p>Приведите схему обработки втачного воротника на отрезной стойке и втачивание его в горловину</p>	
<p>5</p>	<p>Изобразите графически детали края втачного воротника, назовите срезы</p>	
<p>6</p>	<p>Приведите схему обработки цельновыкроенного втачного воротника с лацканом и втачивание его в горловину</p>	



7	Приведите схемы обработки горловины подкройной обтачкой и косой бейкой	
8	Приведите схему обработки застежки рукава настрочной планкой	
9	Приведите схему обработки рукава притачной замкнутой манжетой	

<p>10</p>	<p>Приведите схему обработки прорезного кармана с двумя обтачками</p>	
<p>11</p>	<p>Приведите схему обработки застежки с гульфиком</p>	 <p>Застежка в готовом виде</p>
<p>12</p>	<p>Приведите схему обработки концов пояса брюк</p>	
<p>13</p>	<p>Приведите схему обработки верхнего среза юбки притачным поясом</p>	

14 Приведите схему обработки шлицы юбки

