

Министерство науки и высшего образования Российской Федерации
федеральное государственное бюджетное образовательное учреждение высшего образования
**«САНКТ-ПЕТЕРБУРГСКИЙ ГОСУДАРСТВЕННЫЙ УНИВЕРСИТЕТ
ПРОМЫШЛЕННЫХ ТЕХНОЛОГИЙ И ДИЗАЙНА»**

ИНЖЕНЕРНАЯ ШКОЛА ОДЕЖДЫ

(Наименование колледжа)

УТВЕРЖДАЮ
Первый проректор,
проректор по учебной работе

_____ А.Е. Рудин

«30» _____ 06 _____ 2020 г.

РАБОЧАЯ ПРОГРАММА ДИСЦИПЛИНЫ

МДК.02.01

(Индекс дисциплины)

**Выполнение художественно-конструкторских
(дизайнерских) проектов в материале**

(Наименование дисциплины)

Цикловая комиссия: Конструирование, моделирование и технология швейных изделий

Специальность: 54.02.01 Дизайн (по отраслям), Дизайн костюма

Квалификация: Дизайнер

Программа подготовки: Базовая

План учебного процесса

Составляющие учебного процесса		Очное обучение	Очно-заочное обучение	Заочное обучение
Контактная работа обучающихся с преподавателем по видам учебных занятий и самостоятельная работа обучающихся (часы)	Максимальная учебная нагрузка	439		
	Обязательные учебные занятия	291		
	Лекции, уроки	106		
	Практические занятия, семинары	185		
	Лабораторные занятия			
	Курсовой проект (работа)			
	Самостоятельная работа (в т.ч. консультации)	148(32)		
Формы контроля по семестрам (номер семестра)	Экзамен	5,8		
	Дифференцированный зачет	6		
	Контрольная работа	3,4,7		
	Курсовой проект (работа)			

**Санкт-Петербург
2020**

Рабочая программа составлена в соответствии с федеральным государственным образовательным стандартом среднего профессионального образования по соответствующей специальности

и на основании учебного плана № 20-02-1--23, 19-02-1-23, 18-02-1-23

1. ВВЕДЕНИЕ К РАБОЧЕЙ ПРОГРАММЕ ДИСЦИПЛИНЫ

1.1. Место преподаваемой дисциплины в структуре ППСЗ

Самостоятельная Обязательная Общий гуманитарный и социально-экономический учебный цикл
Часть модуля Вариативная Математический и общий естественнонаучный учебный цикл
Профессиональный учебный цикл

Профессиональный модуль: **ПМ.02.** **Техническое исполнение художественно-конструкторских (дизайнерских) проектов в материале**
(Индекс модуля) (Наименование профессионального модуля)

1.2. Цель дисциплины

Сформировать компетенции обучающегося в области технического исполнения художественно-конструкторских (дизайнерских) проектов в материале.

В итоге изучения дисциплины студенты должны получить объем знаний, умений и навыков, необходимый для дальнейшего применения их в своей профессии.

1.3. Задачи дисциплины

- Рассмотреть различные методики конструирования швейных изделий.
- Раскрыть особенности размерной типологии населения.
- Продемонстрировать принципы и методы построения чертежей конструкций с учетом технологии изготовления.
- Рассмотреть построение шаблонов (лекал) деталей одежды.
- Продемонстрировать особенности технического моделирования одежды, рассмотреть методы разработки конструкции изделия по рисунку и на одной конструктивной основе при создании авторского проекта.

1.4. Компетенции, формируемые у обучающегося в процессе освоения дисциплины

Общекультурные: (ОК)

- Понимать сущность и социальную значимость своей будущей профессии, проявлять к ней устойчивый интерес (ОК 1)
- Организовывать собственную деятельность, выбирать типовые методы и способы выполнения профессиональных задач, оценивать их эффективность и качество. (ОК 2)
- Принимать решения в стандартных и нестандартных ситуациях и нести за них ответственность(ОК-3)
- Осуществлять поиск и использование информации, необходимой для эффективного выполнения профессиональных задач, профессионального и личностного развития. (ОК 4)
- Использовать информационно-коммуникационные технологии в профессиональной деятельности (ОК 5)
- Работать в коллективе, эффективно общаться с коллегами, руководством, потребителями. (ОК 6)
- Брать на себя ответственность за работу членов команды (подчиненных), за результат выполнения заданий. (ОК 7)
- Самостоятельно определять задачи профессионального и личностного развития, заниматься самообразованием, осознанно планировать повышение квалификации. (ОК 8)
- Ориентироваться в условиях частой смены технологий в профессиональной деятельности. (ОК 9)

Профессиональные: (ПК)

- Применять материалы с учетом их формообразующих свойств (ПК 2.1)
- Выполнять эталонные образцы объекта дизайна или его отдельные элементы в макете, материале. (ПК 2.2)
- Разрабатывать конструкцию изделия с учетом технологии изготовления, выполнять технические чертежи. (ПК 2.3)
- Разрабатывать технологическую карту изготовления изделия (ПК 2.4).

1.5. В результате освоения дисциплины обучающийся должен:

- Иметь практический опыт:
- 1) воплощения авторских проектов в материале; (ОК 1 -ОК 9, ПК 2.1-2.4)
- Уметь:
- 1) выбирать материалы с учетом их формообразующих свойств (ОК 1 -ОК 9, ПК 2.1-2.4)
 - 2) выполнять эталонные образцы объекта дизайна или его отдельные элементы в макете, материале (ОК 1 -ОК 9, ПК 2.1-2.4)
 - 3) выполнять технические чертежи проекта для разработки конструкции изделия с учетом особенностей технологии; (ОК 1 -ОК 9, ПК 2.1-2.4)
 - 4) разрабатывать технологическую карту изготовления авторского проекта (ОК 1 -ОК 9, ПК 2.1-2.4)
- Знать:
- 1) ассортимент, свойства, методы испытаний и оценки качества материалов (ОК 1 -ОК 9, ПК 2.1-2.4)
 - 2) технологические, эксплуатационные и гигиенические требования, предъявляемые к материалам (ОК 1 -ОК 9, ПК 2.1-2.4)

1.6. Дисциплины (модули, практики) ППССЗ, в которых было начато формирование компетенций, указанных в п.1.4:

Дисциплина базируется на следующих дисциплинах (модулях, практиках) ОПОП:

- Рисунок (ОП.01; ОК1-9; ПК 1.1-1.3; ПК 1.7)
- Живопись (ОК 1-9; ПК 1.1 – 1.3)
- Материаловедение (ОП.01; ОК 1-9; ПК 2.1; ПК 2.2)
- Инженерная графика (ОК 1-ОК 10)
- Основы обработки различных видов одежды (ОК 1-ОК 10)

2. СОДЕРЖАНИЕ ДИСЦИПЛИНЫ

Наименование и содержание тем и форм контроля	Выделяемое время (часы)		
	очное обучение	очно-заочное обучение	заочное обучение
Раздел: Исходные данные для конструирования одежды			
Тема 1. Одежда, общие сведения об одежде. Ассортимент и классификация одежды. Показатели качества одежды Типы телосложения фигур. Характеристика внешней формы тела человека. Пропорции. Осанка.	8		
Тема 2. Размерная типология населения. Таблицы размерной типологии мужчин, женщин, детей. Морфология тела человека. Размерные признаки тела человека. Ведущие и подчиненные размерные признаки	14		
Текущий контроль (проверка домашних заданий.)	2		
Раздел: Проектирование базовых конструкций (БК) изделий на типовые фигуры			
Тема 3. Методы проектирования и системы конструирования одежды. Терминология в проектировании одежды. Система основных конструктивных отрезков (СОКО) конструкций мужской, женской и детской одежды (ЕМКО СЭВ)	8		
Тема 4 Система прибавок, припусков, допусков	4		
Тема 5. Проектирование базовых конструкций (БК) поясной женской одежды юбки на типовые фигуры	10		
Тема 6. Проектирование базовых конструкций женских брюк.	6		
Тема 7. Проектирование базовых конструкций (БК) плечевых изделий на типовые фигуры.	20		

Наименование и содержание тем и форм контроля	Выделяемое время (часы)		
	очное обучение	очно-заочное обучение	заочное обучение
Текущий контроль (проверка домашних заданий, подготовка к контрольной работе)	2		
Консультации	6		
Промежуточная аттестация (контрольная работа)	2		
Всего за 3 семестр	82		
Раздел: Проектирование исходных модельных конструкций (ИМК) плечевых изделий			
Тема 8. Расчет и построение боковых линий в изделиях прямого и расширенного силуэтов.	6		
Тема 9. Расчет и построение боковых линий в изделиях прилегающего и полуприлегающего силуэтов	6		
Тема 10. Расчет и построение карманов.	2		
Тема 11. Расчет и построение борта, петель, лацкана для изделий с центральной и смещенной застежкой.	4		
Тема 12. Классификация воротников. Расчет и построение чертежей конструкций воротников разных форм.	14		
Тема 13. Построение базовой конструкции (БК) и исходных модельных конструкций (ИМК) втачных рукавов: одношовных, двухшовных, трехшовных	16		
Текущий контроль (Устный опрос, просмотр чертежей)	2		
Раздел: Построение шаблонов (лекал) деталей одежды массового производства.			
Тема 14. Методы проверки чертежа (БК) изделия. Проверка сопряжения конструкции. Контрольные и рабочие шаблоны, их назначение	2		
Тема 15. Технические условия на изготовления шаблонов. Требования к качеству шаблонов. Построение деталей верха.	2		
Тема 16. Особенности построения основных, вспомогательных и производных шаблонов изделий разных ассортиментных групп.	10		
Текущий контроль (Устный опрос, проверка домашних заданий, просмотр чертежей)	2		
Консультации	4		
Промежуточная аттестация (контрольная работа)	2		
Всего за 4 семестр	72		
Раздел: Техническое моделирование одежды.			
Тема 17. Анализ изменения силуэта, формы одежды по годам. Методы разработки конструкции изделия по рисунку.	2		
Тема 18. Схема художественно-конструкторской характеристики изделий. Методы разработки конструкции изделия по рисунку.	2		
Тема 19. Варианты перевода и оформления вытачек на выпуклость груди. Варианты перевода и оформления вытачек на выпуклость лопаток.	6		
Тема 20. Пропорции и декоративные линии в одежде. Расположение вертикальных, горизонтальных линий, их роль в формообразовании.	3		
Тема 21. Построение фалд, складок, сборок на деталях одежды в материале	3		
Тема 22. Построение конструкций воротников, застежек, карманов по рисунку.	6		
Раздел: Проектирование исходных модельных конструкций (ИМК) и модельных конструкций (МК) плечевых изделий женской одежды разных кроев.			
Тема 23. Построение модельной конструкции (МК) женского жакета по рисунку.	12		
Тема 24. Проектирование исходных модельных конструкций (ИМК) одежды с рукавами рубашечного покроя, особенности построения шаблонов. Построение модельной конструкции (МК) изделия с рукавом рубашечного покроя .	10		

Наименование и содержание тем и форм контроля	Выделяемое время (часы)		
	очное обучение	очно-заочное обучение	заочное обучение
Тема 25. Проектирование исходной модельной конструкции (ИМК) одежды с рукавами реглан. Особенности построения шаблонов. Построение модельной конструкции (МК) изделия с рукавом реглан по рисунку.	20		
Текущий контроль (подготовка к экзамену, устный опрос, проверка домашних заданий, просмотр чертежей)	4		
Консультации	4		
Всего за 5 семестр	72		
Тема 26. Проектирование исходных модельных конструкций (ИМК) изделий с цельнокроеными рукавами. Особенности построения шаблонов. Построение модельной конструкции (МК) изделия с цельнокроеным рукавом по рисунку в материале.	30		
Тема 27 Проектирование ИМК одежды с комбинированными рукавами. Особенности построения шаблонов.	6		
Тема 28 Проектирование серии технологичных моделей на одной основе.	6		
Текущий контроль (проверка чертежей, проверка домашних заданий)	2		
Раздел: Изготовление одежды по индивидуальным заказам			
Тема 29. Особенности изготовления изделий в условиях индивидуального производства. Методы конструирования, применяемые закройщиками в ателье.	2		
Тема 30. Правила снятия размерных признаков в индивидуальном производстве. Определение типа осанки и особенностей телосложения человека.	4		
Тема 31. Использование единого метода конструирования одежды, разработанного Центральной опытно-технической лабораторией (ЦОТШЛ) при расчете и построении чертежа основы плечевого изделия на конкретную фигуру.	10		
Тема 32. Особенности конструирования поясных изделий по индивидуальным заказам	10		
Тема 33. Особенности построения конструкций плечевых и поясных швейных изделий с отклонениями от типового телосложения.	6		
Тема 34. Дефекты посадки одежды на фигуре и способы их устранения. Построение конструкции изделия на фигуру с отклонениями от типового телосложения	10		
Тема 35. Построение конструкции изделия на фигуру с отклонениями от типового телосложения	10		
Текущий контроль (подготовка к зачет, проверка домашних заданий)	2		
Консультации	8		
Промежуточная аттестация (зачет)	2		
Всего за 6 семестр	108		
Раздел: Проектирование одежды для детей			
Тема 36. Размерная типология детских фигур. Ассортимент детских швейных изделий.	7		
Тема 37. Проектирование базовых конструкций (БК) одежды для девочек и мальчиков разных возрастных групп.	6		
Тема 38. Построение чертежа модельной конструкции плечевого изделия для девочки дошкольного возраста .	10		
Раздел: Проектирование мужской одежды.			
Тема 39. Размерная типология мужских фигур. Ассортимент швейных изделий.	2		
Тема 40. Построение базовой и исходной модельной конструкции (ИМК)	22		

Наименование и содержание тем и форм контроля	Выделяемое время (часы)		
	очное обучение	очно-заочное обучение	заочное обучение
мужского пиджака и пальто.			
Раздел: Система градации шаблонов деталей одежды			
Тема 41. Сущность градации, основные принципы и положения градации.	4		
Тема 42. Градация шаблонов деталей плечевых изделий с втачными рукавами.	8		
Консультации			
Текущий контроль (Устный опрос, проверка домашних заданий, просмотр чертежей)	4		
Консультации	6		
Промежуточная аттестация по дисциплине (контрольная работа)	2		
Всего за 7 семестр	71		
Раздел: Разработка авторских проектов швейных изделий.			
Тема 43. Разработка конструкторской документации в соответствии с требованиями ЕСКД. Техническое задание, техническое предложение, эскизный проект, технический проект, рабочий проект.	24		
Консультации	4		
Текущий контроль по дисциплине (Просмотр чертежей, проверка домашних заданий)	4		
Подготовка к квалификационному экзамену	2		
Всего за 8 семестр	34		
ВСЕГО:	439		

3. ТЕМАТИЧЕСКИЙ ПЛАН

3.1. Лекции, уроки

Номера изучаемых тем	Очное обучение Номер семестра		Очно-заочное обучение		Заочное обучение	
	Номер семестра	Объем (часы)	Номер семестра	Объем (часы)	Номер семестра	Объем (часы)
Тема 1	3	4				
Тема 2	3	6				
Тема 3	3	6				
Тема 4	3	2				
Тема 5	3	2				
Тема 7	3	4				
	3	24				
Тема 8	4	2				
Тема 12	4	6				
Тема 13	4	2				
Тема 14	4	4				
Тема 15	4	2				
Тема 16	4	8				
	4	24				
Тема 17	5	2				
Тема 18	5	2				
Тема24	5	4				
Тема25	5	4				
	5	12				
Тема 26	6	8				
Тема 27	6	2				

Номера изучаемых тем	Очное обучение		Очно-заочное обучение		Заочное обучение	
	Номер семестра	Объем (часы)	Номер семестра	Объем (часы)	Номер семестра	Объем (часы)
Тема 28	6	2				
Тема 29	6	2				
Тема 30	6	2				
Тема 31.	6	2				
Тема 32	6	2				
Тема 33.	6	6				
Тема 34.	6	10				
	6	36				
Тема 36.	7	4				
Тема 39.	7	2				
Тема 41.	7	4				
	7	10				
ВСЕГО:		106				

3.2. Практические занятия, семинары

Номера изучаемых тем	Наименование и форма занятий	Очное обучение		Очно-заочное обучение		Заочное обучение	
		Номер семестра	Объем (часы)	Номер семестра	Объем (часы)	Номер семестра	Объем (часы)
Тема 2	Практическая работа Размерная типология населения. Таблицы размерной типологии мужчин, женщин, детей. Морфология тела человека. Размерные признаки тела человека. Ведущие и подчиненные размерные признаки	3	4				
Тема 5	Практическая работа Проектирование базовых конструкций (БК) поясной женской одежды юбки на типовые фигуры	3	4				
Тема 6	Практическая работа Проектирование базовых конструкций женских брюк.	3	4				
Тема 7	Практическая работа Проектирование базовых конструкций (БК) плечевых изделий на типовые фигуры	3	10				
	Текущий контроль (Устный опрос, просмотр чертежей)	3	2				
	Всего	3	24				
Тема 8	Практическая работа Расчет и построение боковых линий в изделиях прямого и расширенного силуэтов.	4	4				
Тема 9	Практическая работа Расчет и построение боковых линий в изделиях прилегающего и Практическая работа полуприлегающего силуэтов	4	4				
Тема 10	Практическая работа Расчет и построение карманов.	4	2				

Тема 11	Практическая работа Расчет и построение борта, петель, лацкана для изделий с центральной и смещенной застежкой.	4	2				
Тема 12.	Практическая работа Расчет и построение чертежей конструкций воротников пиджачного типа, шаль, апаш.	4	2				
Тема 13	Практическая работа Построение базовой конструкции (БК) и исходных модельных конструкций (ИМК) втачных рукавов: одношовных, двухшовных, трехшовных	4	10				
	Текущий контроль (Устный опрос, просмотр чертежей)	4	2				
Тема 16	Практическая работа Построение шаблонов женского демисезонного пальто. Изготовление, проверка и уточнение шаблонов верха, подкладки	4	4				
	Всего	4	30				
Тема 19	Практическая работа Варианты перевода и оформления вытачек на выпуклость груди. Варианты перевода и оформления вытачек на выпуклость лопаток.	5	4				
Тема 20	Практическая работа Пропорции и декоративные линии в одежде. Расположение вертикальных, горизонтальных линий, их роль в формообразовании	5	2				
Тема 21	Практическая работа Построение фалд, складок, сборок на деталях одежды в материале	5	2				
Тема 22	Практическая работа Построение конструкций рукавов, воротников, застежек, карманов по рисунку.	5	4				
Тема 23	Практическая работа Построение модельной конструкции (МК) женского жакета по рисунку.	5	8				
Тема 24	Практическая работа Построение модельной конструкции (МК) изделия с рукавом рубашечного покроя	5	4				
Тема 25	Практическая работа Построение модельной конструкции (МК) изделия с рукавом реглан, полу-реглан, реглан-погон	5	12				
	Всего	5	36				
Тема 26	Практическая работа Построение модельной конструкции (МК) изделия с цельнокроеным рукавом	6	8				
Тема 26	Практическая работа Построение модельной конструкции (МК) изделия с цельнокроеным рукавом по рисунку	6	8				
Тема 27	Практическая работа Построение ИМК одежды с комбинированными рукавами.	6	2				

Тема 28	Практическая работа Разработка чертежей технологичных моделей на одной ИМК	6	2				
Тема 31	Практическая работа Расчет и построение чертежа основы плечевого изделия на индивидуальную фигуру.	6	8				
Тема 32	Практическая работа Расчет и построение конструкции прямой юбки на индивидуальную фигуру в материале	6	2				
Тема 32	Практическая работа Расчет и построение конструкции женских брюк на индивидуальную фигуру в материале	6	2				
Тема 35	Практическая работа Построение конструкции изделия на фигуру с отклонениями от типового телосложения в материале	6	6				
	Текущий контроль (подготовка к зачету)	6	2				
Всего		6	40				
Тема 37	Практическая работа Проектирование базовых конструкций (БК) одежды для девочек и мальчиков разных возрастных групп.	7	4				
Тема 38	Практическая работа Построение чертежа модельной конструкции плечевого изделия для девочки дошкольного возраста.	7	6				
Тема 40	Практическая работа Построение базовой и исходной модельной конструкции (ИМК) мужского пиджака и пальто.	7	12				
Тема 41	Практическая работа Выполнение градации шаблонов деталей плечевых изделий с втачными рукавами.	7	7				
	Текущий контроль (Устный опрос, просмотр чертежей)	7	4				
	Промежуточная аттестация (Контрольная работа)	7	2				
Всего		7	35				
Тема 43	Практическая работа Разработка конструкторской документации в соответствии с требованиями ЕСКД. Техническое задание, техническое предложение, эскизный проект, технический проект, рабочий проект.	8	16				
	Текущий контроль (Устный опрос, просмотр чертежей)	8	4				
Всего		8	20				
ВСЕГО:			185				

3.3. Лабораторные занятия
(не предусмотрены)

4. КУРСОВОЕ ПРОЕКТИРОВАНИЕ

(не предусмотрено)

5. ФОРМЫ ТЕКУЩЕГО КОНТРОЛЯ УСПЕВАЕМОСТИ ОБУЧАЮЩЕГОСЯ

Номера тем, по которым проводится контроль	Форма контроля знаний	Очное обучение		Очно-заочное обучение		Заочное обучение	
		Номер семестра	Кол-во	Номер семестра	Кол-во	Номер семестра	Кол-во
Тема 1-7	Текущий контроль (Проверка домашних заданий)	3	4				
Тема 8-10	Текущий контроль (Устный опрос, просмотр чертежей)	4	2				
Тема 11-16	Текущий контроль (Устный опрос, проверка домашних заданий)	4	2				
Тема 17-22	Текущий контроль (Просмотр чертежей, проверка домашних заданий)	4	2				
Тема 23-25	Текущий контроль (Устный опрос, просмотр чертежей, проверка домашних заданий)	5	2				
Тема 26-28	Текущий контроль (Устный опрос, просмотр чертежей, проверка домашних заданий)	6	2				
Тема 29-35	Текущий контроль (Проверка чертежей, проверка домашних заданий)	6	2				
Тема 36-42	Текущий контроль (Проверка чертежей, проверка домашних заданий)	7	4				
Тема 43	Текущий контроль (Проверка чертежей, проверка домашних заданий)	8	4				

6. САМОСТОЯТЕЛЬНАЯ РАБОТА ОБУЧАЮЩЕГОСЯ

Виды самостоятельной работы обучающегося	Очное обучение		Очно-заочное обучение		Заочное обучение	
	Номер семестра	Объем (часы)	Номер семестра	Объем (часы)	Номер семестра	Объем (часы)
Подготовка к практическим и теоретическим занятиям	3	10				
Выполнение домашних заданий	3	16				
Подготовка к контрольной работе	3	2				
Подготовка к практическим и теоретическим занятиям	4	2				
Выполнение домашних заданий	4	10				
Подготовка к контрольной работе	4	2				
Подготовка к практическим и теоретическим занятиям	5	4				
Выполнение домашних заданий	5	14				
Подготовка к экзамену	5	2				
Подготовка к практическим и теоретическим занятиям	6	8				
Выполнение домашних заданий	6	12				
Подготовка к зачету	6	4				
Подготовка к практическим и теоретическим занятиям	7	12				

Виды самостоятельной работы обучающегося	Очное обучение		Очно-заочное обучение		Заочное обучение	
	Номер семестра	Объем (часы)	Номер семестра	Объем (часы)	Номер семестра	Объем (часы)
Выполнение домашних заданий	7	6				
Подготовка к контрольной работе	7	2				
Подготовка к практическим и теоретическим занятиям	8	4				
Выполнение домашних заданий	8	4				
Подготовка к экзамену	8	2				
ВСЕГО:		116				

7. ОБРАЗОВАТЕЛЬНЫЕ ТЕХНОЛОГИИ

7.1. Характеристика видов и используемых активных и интерактивных форм занятий

Краткая характеристика вида занятий	Используемые активные и интерактивные формы	Объем занятий в активных и интерактивных формах (часы)		
		очное обучение	очно-заочное обучение	заочное обучение
Лекции, уроки: Обеспечивают теоретическое изучение дисциплины. Излагается основное содержание курса с иллюстрацией конкретных примеров, используется опыт работы передовых отечественных и зарубежных предприятий.				
Практические занятия, семинары: лабораторные занятия способствуют развитию практических навыков владения изучаемыми методами измерений фигур, построения конструкций с помощью образцов.	диспут, презентация домашнего задания, мастер класс. Выполнение чертежей в масштабе 1:1 и 1:4	46		
Лабораторные занятия: Не предусмотрены				
ВСЕГО:		46		

7.2. Балльно-рейтинговая система оценивания успеваемости и достижений обучающихся

Перечень и параметры оценивания видов деятельности обучающегося

№ п/п	Вид деятельности обучающегося	Весовой коэффициент значимости, %	Критерии (условия) начисления баллов
1	Активность на аудиторных занятиях, посещение лекций и практических занятий.	40	2 балла за каждое занятие; 3 семестр - 36 занятий, максимум - 72 балла 4 семестр- 27 занятий, максимум - 54 балла 5 семестр- 24 занятий, максимум - 48 баллов 6 семестр- 38 занятий, максимум - 76 баллов 7 семестр- 23 занятий, максимум - 46 баллов 8 семестр- 10 занятий, максимум - 20 баллов Своевременная сдача домашних заданий и

			ответов на вопросы, в каждом семестре по 2 задания 3 семестр - 14 баллов за каждое задание максимум - 28 баллов; 4 семестр - 23 балла за каждое задание максимум - 46 баллов; 5 семестр - 26 баллов за каждое задание максимум - 52 баллов; 6 семестре по 12 баллов за каждое задание максимум 24 баллов; баллов; 7 семестре по 27 баллов за каждое задание максимум - 54 баллов; баллов; 8 семестре по 40 баллов за каждое задание максимум - 80 баллов
2	Подготовка и представление чертежей,	20	2 балла за своевременное выполнение чертежа (всего 45 чертежей в семестре), максимум 90 баллов; 10 баллов за соответствие ЕСКД
3	Сдача зачёта/контрольной работы/экзамена	40	Ответ на теоретический вопрос (полнота, владение терминологией, затраченное время) – максимум 40 баллов; Решение практической задачи – до 30 баллов за каждую (всего 2 задачи), максимум 60 баллов.
ИТОГО (%):		100	

Перевод балльной шкалы в традиционную систему оценивания

Баллы	Оценка по нормативной шкале
86 – 100	5 (отлично)
75 – 85	4 (хорошо)
61 – 74	
51 – 60	
40 – 50	3 (удовлетворительно)
17 – 39	2 (неудовлетворительно)
1 – 16	
0	

8. ОБЕСПЕЧЕНИЕ ДИСЦИПЛИНЫ

8.1. Учебная литература

а) основная учебная литература

1. Мешкова, Е. В. Конструирование одежды : учебное пособие / Е. В. Мешкова. — Минск : Республиканский институт профессионального образования (РИПО), 2019. — 413 с. — ISBN 978-985-503-859-8. — Текст : электронный // Электронно-библиотечная система IPR BOOKS : [сайт]. — URL: <https://www.iprbookshop.ru/94312.html> — Режим доступа: для авторизир. пользователей
2. Гирфанова, Л. Р. Конструирование швейных изделий. Разработка проектно-конструкторской документации в AutoCAD : учебное пособие для СПО / Л. Р. Гирфанова. — Саратов, Москва : Профобразование, Ай Пи Ар Медиа, 2020. — 232 с. — ISBN 978-5-4488-0892-0, 978-5-4497-0728-4. — Текст : электронный // Электронно-библиотечная система IPR BOOKS : [сайт]. — URL: <https://www.iprbookshop.ru/98385.html> — Режим доступа: для авторизир. пользователей.

3. Избранные главы конструирования одежды. Системы конструирования одежды : учебное пособие / Ю. А. Коваленко, Г. И. Гарипова, Л. Р. Фатхуллина, Р. В. Коваленко. — Казань : Казанский национальный исследовательский технологический университет, 2016. — 80 с. — ISBN 978-5-7882-1899-1. — Текст : электронный // Электронно-библиотечная система IPR BOOKS : [сайт]. — URL: <https://www.iprbookshop.ru/61846.html> — Режим доступа: для авторизир. пользователей

б) дополнительная учебная литература

1. Киреева, Т. А. Моделирование одежды методом накладки : учебное пособие / Т. А. Киреева. — Минск : Республиканский институт профессионального образования (РИПО), 2020. — 168 с. — ISBN 978-985-7234-27-1. — Текст : электронный // Электронно-библиотечная система IPR BOOKS : [сайт]. — URL: <https://www.iprbookshop.ru/100364.html> — Режим доступа: для авторизир. пользователей

2. Макленкова, С. Ю. Моделирование и конструирование одежды : практикум / С. Ю. Макленкова, И. В. Максимкина. — Москва : Московский педагогический государственный университет, 2018. — 84 с. — ISBN 978-5-4263-0593-9. — Текст : электронный // Электронно-библиотечная система IPR BOOKS : [сайт]. — URL: <https://www.iprbookshop.ru/75809.html> — Режим доступа: для авторизир. пользователей

3. Начальная обработка деталей швейных изделий. В 2-х частях. Ч. 1 : учебное пособие для СПО / составители Н. Г. Москаленко, Е. А. Слюсарева. — Саратов : Профобразование, 2021. — 85 с. — ISBN 978-5-4488-1164-7 (ч. 1), 978-5-4488-1165-4. — Текст : электронный // Электронно-библиотечная система IPR BOOKS : [сайт]. — URL: <https://www.iprbookshop.ru/105145.html> — Режим доступа: для авторизир. пользователей

4. Начальная обработка деталей швейных изделий. В 2-х частях. Ч. 2 : учебное пособие для СПО / составители Н. Г. Москаленко, Е. А. Слюсарева. — Саратов : Профобразование, 2021. — 135 с. — ISBN 978-5-4488-1162-3 (ч. 2), 978-5-4488-1165-4. — Текст : электронный // Электронно-библиотечная система IPR BOOKS : [сайт]. — URL: <https://www.iprbookshop.ru/105146.html> — Режим доступа: для авторизир. пользователей

8.2. Перечень учебно-методического обеспечения для самостоятельной работы обучающихся по дисциплине

1. Киселева В. В. Конструирование одежды. Конструктивное моделирование одежды. Проектирование одежды сложных форм и кроев. Разработка конструкции воротников с лацканами в женской одежде [Электронный ресурс]: учебное пособие / Киселева В. В., Эмдина Т. Л. — СПб.: СПбГУПТД, 2019.— 88 с.— Режим доступа: http://publish.sutd.ru/tp_ext_inf_publish.php?id=2019276, по паролю.

2. Конструирование одежды. Построение базовых конструкций женских поясных изделий. [Электронный ресурс]: методические указания / Сост. Моргоева И. Ю., Шолин К. Ю. — СПб.: СПбГУПТД, 2018.— 33 с.— Режим доступа: http://publish.sutd.ru/tp_ext_inf_publish.php?id=2018254, по паролю.

3. Проектирование одежды для младшей возрастной группы (девочки) [Электронный ресурс]: методические указания / Сост. Александрина С. Н. — СПб.: СПбГУПТД, 2017.— 27 с.— Режим доступа: http://publish.sutd.ru/tp_ext_inf_publish.php?id=2017200, по паролю.

4 Проектирование одежды для младшей возрастной группы (мальчики) [Электронный ресурс]: методические указания / Сост. Александрина С. Н. — СПб.: СПбГУПТД, 2017.— 30 с.— Режим доступа: http://publish.sutd.ru/tp_ext_inf_publish.php?id=2017202, по паролю.

8.3. Перечень ресурсов информационно-телекоммуникационной сети «Интернет», необходимых для освоения дисциплины

Сайт Русского музея [Электронный ресурс]. URL: <http://rusmuseum.ru>

8.4. Перечень информационных технологий, используемых при осуществлении образовательного процесса по дисциплине, включая перечень программного обеспечения и информационных справочных систем (при необходимости)

Программное обеспечение:

Microsoft Windows 10

Office Stahdart 2016

3 ds max

8.5. Описание материально-технической базы, необходимой для осуществления образовательного процесса по дисциплине

1. Лаборатория художественно-конструкторского проектирования
2. компьютеры, мультимедиапроектор, принтеры, сканеры.
3. гладильная доска с утюгом.

8.6. Иные сведения и (или) материалы

9. ФОНД ОЦЕНОЧНЫХ СРЕДСТВ ДЛЯ ПРОВЕДЕНИЯ ПРОМЕЖУТОЧНОЙ АТТЕСТАЦИИ

9.1. Описание показателей, оценочных средств, критериев и шкал оценивания компетенций

9.1.1. Показатели оценивания компетенций и оценочные средства

Коды компетенций	Показатели оценивания компетенций	Наименование оценочного средства	Представление оценочного средства в фонде УМК цикловой комиссии
ОК 1	Излагает основные направления своей будущей профессии, качественно выполняет профессиональные задачи при разработке и построении швейных изделий	Вопросы для устного собеседования	Перечень вопросов для устного собеседования (54 вопроса).
ОК 2	Читает конструкторскую и технологическую документацию по профилю специальности; выполняет чертежи в ручной графике; выполняет эскизы, технические рисунки и чертежи деталей, их элементов, оформляет проектно-конструкторскую, технологическую и другую техническую документацию в соответствии с действующей нормативной базой	Практические задания	Перечень практических заданий
ОК 3	Анализирует и вносит изменения в схемы и чертежи, грамотно расставляет приоритеты в творческом процессе. Формулирует и обосновывает применение различных техник и приёмов конструирования	Практические задания	Перечень практических заданий
ОК 4	Определяет современные методы моделирования и конструирования, в современных технологиях, может сформулировать цели и задачи различного уровня сложности. Анализирует творчество современных дизайнеров.	Практические задания	Перечень практических заданий
ОК 5	Использует технологии сбора, размещения, хранения, накопления, преобразования и передачи данных в профессионально ориентированных информационных системах для улучшения качества конструирования изделий	Практические задания	Перечень практических заданий
ОК 6	Определяет запросы современного потребителя, грамотно формулирует и распределяет обязанности по конкретному проекту в группе, малом коллективе.	Практические задания	Перечень практических заданий
ОК 7	Использует теоретические знания при разработке конструкторского решения коллекции одежды; ориентируется на конечный результат - воплощение коллекции в материале с учетом их структурных, технических, колористических особенностей.	Практические задания	Перечень практических заданий
ОК 8	Ставит задачи профессионального и личного развития, занимается самообразованием, следит за появлением новых методик по своей специальности	Практические задания	Перечень практических заданий

Коды компетенций	Показатели оценивания компетенций	Наименование оценочного средства	Представление оценочного средства в фонде УМК цикловой комиссии
ОК 9	Точно определяет тип и форму необходимой профессиональной информации в различных течениях дизайна современной моды.	Практические задания	Перечень практических заданий
ПК 2.1	Выбирает материал с учетом его свойств, классификации, оценки качества для изготовления изделий при создании проектов	Практические задания	Перечень практических заданий
ПК 2.2	Правильно организует основные этапы работы: определение размерной типологии населения; принципы и методы построения чертежей конструкций; приемы конструктивного моделирования; способы построения шаблонов деталей при изготовлении образцов в материале	Практические задания	Перечень практических заданий
ПК 2.3	Разрабатывает конструкцию изделия с учетом технологии изготовления, выполняет технические чертежи.	Практические задания	Перечень практических заданий
ПК 2.4	Разрабатывает технологическую карту изготовления изделия	Практические задания	Перечень практических заданий

9.1.2. Описание шкал и критериев оценивания сформированности компетенций

Баллы	Оценка по традиционной шкале	Критерии оценивания сформированности компетенций
		Устное собеседование
86 - 100	5 (отлично)	Полный, исчерпывающий ответ, явно демонстрирующий глубокое понимание предмета и широкую эрудицию в оцениваемой области. Качество исполнения всех элементов задания полностью соответствует всем требованиям. Работа выполнена в срок, т.е. в отведённые для этого задания часы, в полном объёме и соответствует поставленным задачам.. В работе отражено знание студента принципов построения, основных пропорций. В работе отражены знания теоретических основ конструирования швейных изделий Учитываются баллы, накопленные в течение семестра.
75 – 85	4 (хорошо)	Ответ полный, основанный на проработке всех обязательных источников информации. Подход к материалу ответственный, но стандартный, присутствуют небольшие пробелы в знаниях или несущественные ошибки. Все заданные вопросы освещены в необходимой полноте и с требуемым качеством. Ошибки отсутствуют. Самостоятельная работа проведена в достаточном объеме, но ограничивается только основными рекомендованными источниками информации. Работа требует некоторой доработки, имеет незначительные ошибки. В работе имеются неточности в построении. Учитываются баллы, накопленные в течение семестра.
61 – 74		Ответ стандартный, в целом качественный, основан на всех обязательных источниках информации. Присутствуют небольшие пробелы в знаниях или несущественные ошибки. Все заданные вопросы освещены в необходимой полноте и с требуемым качеством. Имеются отдельные несущественные ошибки или отступления от правил оформления работы.

		Учитываются баллы, накопленные в течение семестра.
51 - 60	3 (удовлетворительно)	<p>Ответ неполный, воспроизводит в основном только лекционные материалы, без самостоятельной работы с рекомендованной литературой. Демонстрирует понимание предмета в целом, без углубления в детали. Присутствуют существенные ошибки или пробелы в знаниях по некоторым темам.</p> <p>Задание выполнено полностью, но в работе есть отдельные существенные ошибки, либо качество представления работы низкое, либо работа представлена с опозданием. А также, работа не закончена, очевидна стадия незавершённости, имеются незначительные искажения пропорций, ошибки в построении.</p> <p>Учитываются баллы, накопленные в течение семестра.</p>
40 – 50		<p>Ответ неполный, основанный только на лекционных материалах. При понимании сущности предмета в целом – существенные ошибки или пробелы в знаниях сразу по нескольким темам, незнание (путаница) важных терминов.</p> <p>Учитываются баллы, накопленные в течение семестра.</p>
17 – 39	2 (неудовлетворительно)	<p>Неспособность ответить на вопрос без помощи экзаменатора. Незнание значительной части принципиально важных элементов дисциплины. Многочисленные грубые ошибки.</p> <p>Отсутствие одного или нескольких обязательных элементов задания, либо многочисленные грубые ошибки в работе, либо грубое нарушение правил оформления или сроков представления работы.</p> <p>НЕ учитываются баллы, накопленные в течение семестра.</p>
1 - 16		<p>Непонимание заданного вопроса. Неспособность сформулировать хотя бы отдельные концепции дисциплины.</p> <p>Содержание работы полностью не соответствует заданию.</p> <p>НЕ учитываются баллы, накопленные в течение семестра.</p>
0		<p>Попытка списывания, использования неразрешенных технических устройств или пользования подсказкой другого человека (вне зависимости от успешности такой попытки).</p> <p>Представление чужой работы, плагиат, либо отказ от представления работы.</p> <p>НЕ учитываются баллы, накопленные в течение семестра.</p>

9.2. Типовые контрольные задания или иные материалы, необходимые для оценки практического опыта, умений и знаний

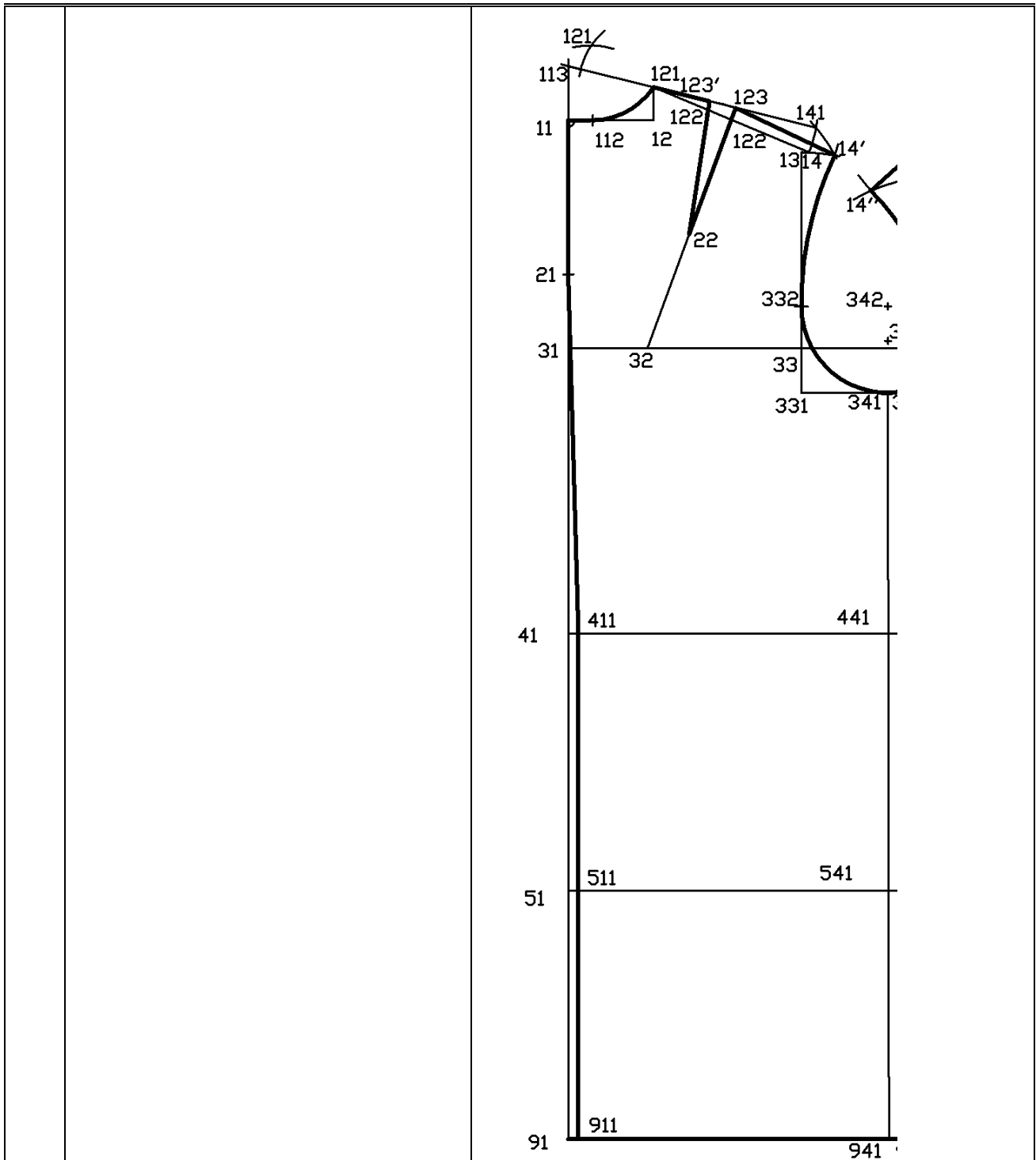
9.2.1. Перечень вопросов по дисциплине

№ п/п	Формулировка вопроса
1	Перечислить и дать определения ассортимента и классификации швейных изделий.
2	Охарактеризовать требования, предъявляемые к одежде.
3	Рассказать о строение тела человека, строение скелета, внешние формы тела человека.
4	Охарактеризовать морфологические признаки тела человека: длина, периметр груди, масса, пропорции, типы телосложения, осанка
5	Перечислить основные понятия и определение процесса конструирования одежды.
6	Рассказать о работе по созданию единой размерной типологии фигур. Определить по таблице классификацию женских фигур.
7	Перечислить ведущие размерные признаки женских фигур и требования, предъявляемые к ним. Дать определение интервала безразличия.
8	Перечислить основные антропометрические точки человека и их местонахождение.
9	Охарактеризовать размерные признаков тела человека и их обозначения в методике ЕМКО СЭВ..
10	Перечислить размерные признаки, снимаемые с фигуры в горизонтальной плоскости; их условные обозначения, правила снятия.
12	Рассказать о классификации и использование прибавок и припусков при расчете конструкции в методике ЕМКОСЭВ.
11	Перечислить размерные признаки, снимаемые с фигуры в вертикальной плоскости; их

	условные обозначения, правила снятия.
12	Охарактеризовать обозначения конструктивных точек, отрезков в методике ЕМКО СЭВ.
13	Записать таблицу расчёта конструкции изделия в ЕМКО СЭВ.
14	Перечислить размерные признаки, используемые при расчёте построения сетки чертежа БК плечевого изделия.
15	Перечислить размерные признаки, используемые при расчёте построения переда БК плечевого изделия.
16	Перечислить размерные признаки, используемые при расчёте построения спинки БК плечевого изделия.
17	Перечислить варианты перевода вытачки на выпуклость груди.
18	Произвести расчёт и построение средней линии спинки.
19	Перечислить и начертить варианты построения боковых швов в изделиях полуприлегающего и прилегающего силуэтов.
20	Перечислить и начертить варианты построения боковых швов в изделиях прямого силуэта.
21	Произвести расчёт и построение БК рукава.
22	Произвести расчёт и построение нижней части рукава.
23	Произвести расчёт и построение одношовного рукава.
24	Произвести расчёт и построение рукава с верхним и нижним швом.
25	Дать определение связи рукава с проймой, произвести расчёт и распределение посадки.
26	Произвести расчёт и построение борта и петель в изделиях с лацканами.
27	Произвести расчёт и построение борта и петель в изделиях с застёжкой до верха.
28	Произвести расчёт и построение борта и петель в изделиях со смещённой застёжкой.
29	Дать характеристику классификации плосколежащих воротников и их преобразование. Зависимость формы воротника от конфигурации линии втачивания в горловину.
30	Дать характеристику классификации и расчет построения отложных воротников в изделиях с застёжкой до верха.
31	Дать характеристику классификации воротников-стоек различных форм.
32	Классификация воротников. Расчёт и построение чертежей конструкций воротников в изделиях с лацканами и типа - шаль.
33	Дать характеристику разновидностей карманов. Расчёт и построение накладного кармана.
34	Дать характеристику разновидностей карманов. Расчёт и построение горизонтальных, вертикальных карманов.
35	Произвести расчёт и построение БК прямой юбки.
36	Принцип построения односторонних и встречных складок. Расчёт юбки в круговую складку.
37	Произвести расчёт юбки состоящей из n-ого количества одинаковых клиньев.
38	Произвести расчёт и построение конических юбок.
39	Произвести расчёт и построение сетки чертежа БК брюк.
40	Произвести расчёт и построение передней половинки брюк.
41	Произвести расчёт и построение задней половинки брюк.
42	Дать характеристику видам шаблонов, их назначение, оформление.
43	Дать характеристику особенностей проверке сопряжения срезов деталей и расстановки надсечек.
44	Дать характеристику особенностей построения шаблонов деталей верха рукава для д/с пальто.
45	Дать характеристику особенностей построения шаблонов верха спинки, переда для д/с пальто.
46	Дать характеристику особенностей построения шаблонов отложного воротника для изделий с застёжкой до верха
47	Дать характеристику особенностей построения клеевых прокладок спинки, переда и рукава в верхней одежде.
48	Дать характеристику особенностей построения реглан-погон рукавов.
49	Дать характеристику особенностей построения рубашечного рукава.
50	Дать характеристику особенностей построения покроя рукава реглан.
51	Дать характеристику особенностей Методы разработки конструкции изделия по рисунку
52	Дать характеристику особенностей конструктивного моделирования одежды.
53	Дать характеристику особенностей построения конструкции рукавов по рисунку.
54	Дать характеристику особенностей построения фалд, складок, сборок на деталях одежды.

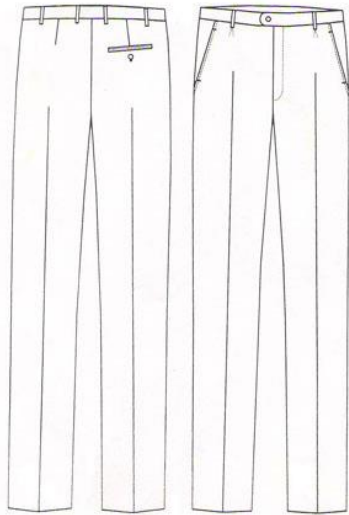
9.2.2. Варианты типовых заданий по дисциплине

№ п/п	Условия типовых заданий	Вариант ответа																																								
Вариант задания к контрольной работе №1 (1 семестр)																																										
1	<p>1. По ведущим размерным признакам конкретной фигуры подобрать по таблице классификации типовую фигуру и определить ее полнотную группу: 150-79-88 156-95-99 177-103-113 172-97-103</p> <p>2. Назвать размерные признаки и написать правила их снятия: Ош- Дтс1- Шс- Впрз-</p> <p>3. Расчёт и построение спинки БК плечевого изделия.</p>	<p>1 . 152-80-86 вторая полнотная группа 158-96-98 первая полнотная группа 176-104-110 вторая полнотная группа 170-96—102 вторая полнотная группа</p> <p>2. Ош - обхват шеи . Измеряется: Сантиметровая лента проходит через шейную точку, по основанию шеи, через ключичные точки и замыкается над яремной выемкой. Дтс 1 - Длина спины до талии 1 Измеряется: См.л проходит сзади от линии талии до точки основания шеи параллельно позвоночнику Шс - Ширина спины Измеряется: Измеряют горизонтально, по лопаткам между задними углами подмышечных впадин непосредственно над линией Ог1 и Ог2. Впрз - Высота проймы сзади Измеряется: Измеряют от шейной точки до верхнего края гибкой пластины, наложенной на выступающие точки лопаток на уровне линий Ог1 и Ог2.</p> <p>3.</p> <table border="1" data-bbox="759 913 1444 1803"> <tr> <td>/11-91/</td> <td>По модели</td> </tr> <tr> <td>/11-21/</td> <td>0,3*Дтс+Пдтс=</td> </tr> <tr> <td>/11-31/</td> <td>Впрз+Пспр=</td> </tr> <tr> <td>/11-41/</td> <td>Дтс+Пдтс=</td> </tr> <tr> <td>/41-51/</td> <td>0,5*Дтс=</td> </tr> <tr> <td>/31-33/</td> <td>0,5*Шс+Пшс=</td> </tr> <tr> <td>/33-35/</td> <td>/31-37/-/31-33/-/35-37/</td> </tr> <tr> <td>/33-331/</td> <td>Понижение проймы</td> </tr> <tr> <td>/35-351/</td> <td>Понижение проймы</td> </tr> <tr> <td>/331-341/</td> <td>0,62,/33-35/+a17</td> </tr> <tr> <td>/351-341/</td> <td>0,38*/33-35/+a18</td> </tr> <tr> <td>/41-411/</td> <td>К</td> </tr> <tr> <td>/51-511/</td> <td>К</td> </tr> <tr> <td>/91-911/</td> <td>К</td> </tr> <tr> <td>/11-12/</td> <td>0,18Т13+П= 0,18*Ош+Пшгор= 0,18*37+Пшгор</td> </tr> <tr> <td>/11-112/</td> <td>0,25*/11-12/</td> </tr> <tr> <td>/12-121/</td> <td>0,07*Ош+Пвгор=</td> </tr> <tr> <td>/13-14/</td> <td>3,5-0,08*Шс=</td> </tr> <tr> <td>/31-32/</td> <td>0,17*Шс+П=</td> </tr> <tr> <td>/122-22-122` /</td> <td>$\beta_{34}-1,7*тпп-0,9*П/31-33/$</td> </tr> </table>	/11-91/	По модели	/11-21/	0,3*Дтс+Пдтс=	/11-31/	Впрз+Пспр=	/11-41/	Дтс+Пдтс=	/41-51/	0,5*Дтс=	/31-33/	0,5*Шс+Пшс=	/33-35/	/31-37/-/31-33/-/35-37/	/33-331/	Понижение проймы	/35-351/	Понижение проймы	/331-341/	0,62,/33-35/+a17	/351-341/	0,38*/33-35/+a18	/41-411/	К	/51-511/	К	/91-911/	К	/11-12/	0,18Т13+П= 0,18*Ош+Пшгор= 0,18*37+Пшгор	/11-112/	0,25*/11-12/	/12-121/	0,07*Ош+Пвгор=	/13-14/	3,5-0,08*Шс=	/31-32/	0,17*Шс+П=	/122-22-122` /	$\beta_{34}-1,7*тпп-0,9*П/31-33/$
/11-91/	По модели																																									
/11-21/	0,3*Дтс+Пдтс=																																									
/11-31/	Впрз+Пспр=																																									
/11-41/	Дтс+Пдтс=																																									
/41-51/	0,5*Дтс=																																									
/31-33/	0,5*Шс+Пшс=																																									
/33-35/	/31-37/-/31-33/-/35-37/																																									
/33-331/	Понижение проймы																																									
/35-351/	Понижение проймы																																									
/331-341/	0,62,/33-35/+a17																																									
/351-341/	0,38*/33-35/+a18																																									
/41-411/	К																																									
/51-511/	К																																									
/91-911/	К																																									
/11-12/	0,18Т13+П= 0,18*Ош+Пшгор= 0,18*37+Пшгор																																									
/11-112/	0,25*/11-12/																																									
/12-121/	0,07*Ош+Пвгор=																																									
/13-14/	3,5-0,08*Шс=																																									
/31-32/	0,17*Шс+П=																																									
/122-22-122` /	$\beta_{34}-1,7*тпп-0,9*П/31-33/$																																									



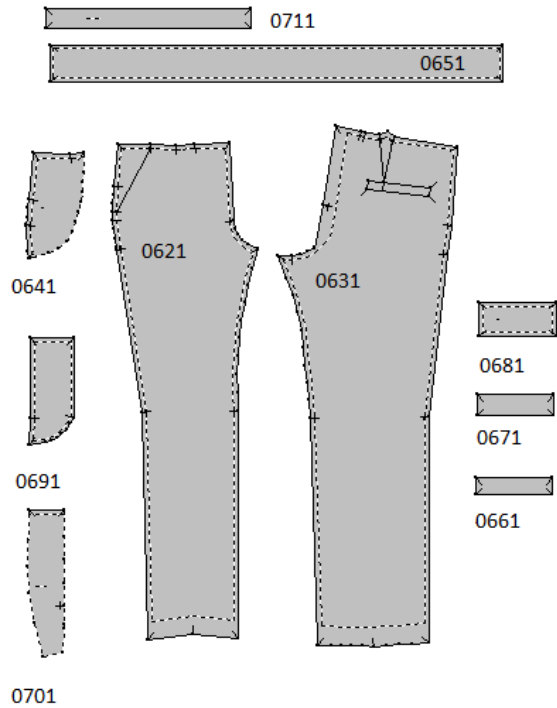
Вариант задания к контрольной работе №2 (2семестр)

1	<p>1. Вопрос. Проектирование различных шаблонов по модели. Зарисовать схематично шаблоны верха данного изделия.</p>	1.
---	---	----



2 Вопрос.

Проверка сопряжения срезов деталей.



0621	Передняя половина
0631	Задняя половина
0641	Подзор бокового кармана
0651	Пояс
0661	Верхняя обтачка заднего кармана
0671	Нижняя обтачка заднего кармана
0681	Подзор заднего кармана
0691	Откосок
0701	Гульфик
0711	Шлёвки

2. Прежде чем приступить к построению шаблонов проверяется сопряжение срезов. Проверка сопряжения срезов деталей проводится в следующей последовательности, во избежание ошибок приводящих к нарушению баланса, из-за неточностей последовавших при построении шаблонов.

1. Уточняют конфигурацию плечевых срезов

1.1 Если на деталях спинки и переда запроектированы вытачки, то их закрывают, направляя запасы к центру, и соединяют прямой линией высшую точку горловины и конечную плечевую точку.

1.2. Если детали спинки и переда состоят из нескольких частей, то сначала проверяют длину рельефов от линии талии верх и вниз и уже затем также проверяют конфигурацию плечевых срезов или проймы.

2 Складывают перед и спинку плечевыми срезами и совмещают вершины горловин, затем уточняют конфигурацию линии горловины и ее параметры.

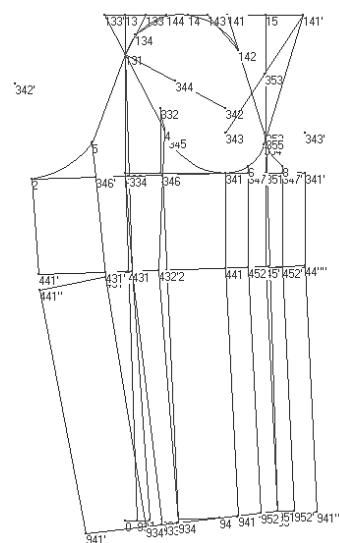
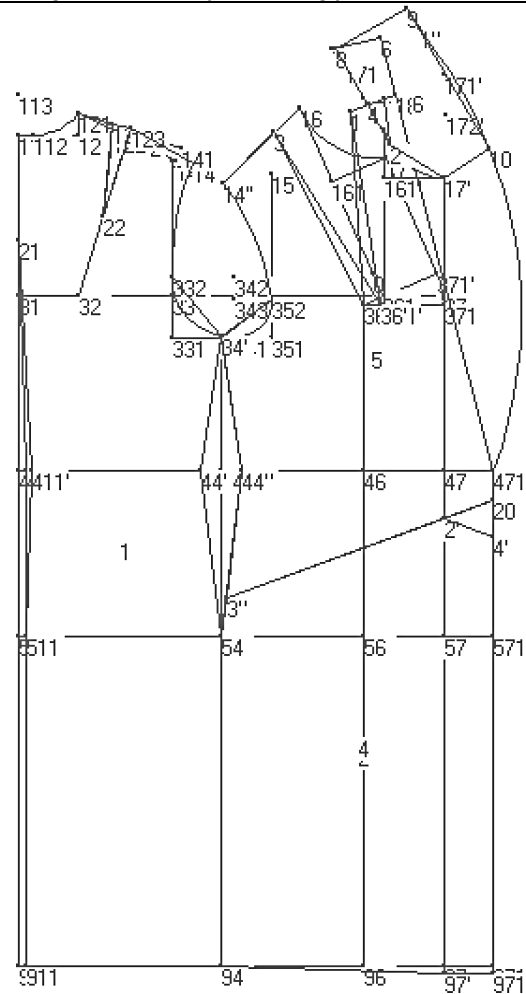
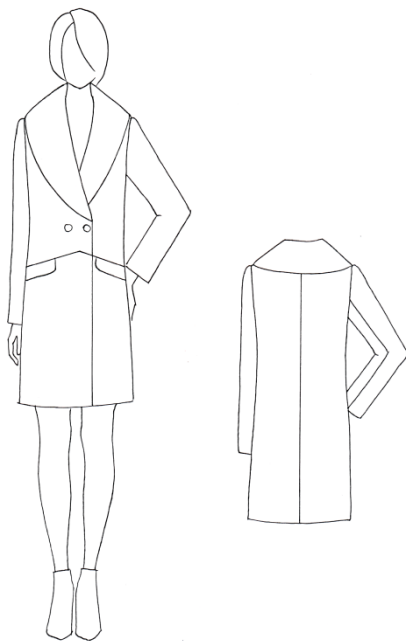
3 При сложенных плечевых срезах и совмещенных вершинах горловин спинки и переда, уточняют линию проймы в верхней части, одновременно проверяя длину плечевых срезов.

4 Складывают шаблоны спинки и переда по боковым

срезам, совмещая линию талии, и уточняют линию проймы в нижней части и линию низа, уточняя одновременно длину боковых срезов.
5 Рукав складывают по перекатам, уточняют форму оката и оформляют линию низа.
 При уточнении сопряжения срезов в деталях, дают припуски на швы.

Вариант задания к контрольной работе №3 (5семестр)

1 Построение исходных модельных конструкций на основе базовых конструкций
 Каждый учащийся в качестве домашнего задания должен подготовить к контрольной работе чертеж базовой конструкции и рукава в М1:1. По предложенному эскизу нужно выполнить техническое моделирование на спинке и переде (навести рельефы, кокетки, отрезную линию талии, оформить застежку, наметить карман, построить воротник и т. д.). Затем БК рукава нужно развернуть по перекатам и построить вариант втачного рукава, рассчитать посадку и расставить надсечки. Вся работа выполняется без пользования конспектами.



Расчет посадки рукава

№ участка	Норма посадки и, %	Величина посадки, см	Длина проймы, см	Длина оката рукава, см
1	2	3	4	5
1	13	$3,8 \times 0,13 = 0,5$	$/355 - 23/ = 8,0$	$/355 - 23/ = 8,0 + 0,5 = 8,5$
2	22	$3,8 \times 0,22 = 0,8$	$/23 - 14"/ = 8,0$	$/23 - 14"/ = 8,0 + 0,8 = 8,8$
3	6	$3,8 \times 0,06 = 0,2$	$/355 - 348"/ = 4,2 - 0,2 = 4,0$	$/355 - 348"/ = 4,1$
4	24	$3,8 \times 0,24 = 0,9$	$/348 - 135"/ = 12,8 - 0,9 = 11,9$	$/348 - 135"/ = 12,8$
5	35	$3,8 \times 0,35 = 1,3$	$/135 - 14"/ = 19,2$	$/135 - 14"/ = 19,2 + 1,3 = 20,5$
	100	3,8	50,9	54,7

9.3. Методические материалы, определяющие процедуры оценивания знаний, умений и практического опыта

9.3.1. Условия допуска обучающегося к сдаче экзамена, зачета, контрольной работы и порядок ликвидации академической задолженности

Положение о проведении текущего контроля успеваемости и промежуточной аттестации обучающихся (принято на заседании Ученого совета 31.08.2013г., протокол № 1)

9.3.2. Форма проведения промежуточной аттестации по дисциплине

устная письменная компьютерное тестирование иная

9.3.3. Особенности проведения (контрольной работы, зачета или экзамена)

На промежуточную аттестацию по дисциплине выносится следующее: материал, проверяющий усвоение ведущих понятий курса; фактический материал, составляющий основу предмета, выполнение заданий, позволяющих судить об уровне умения применять знания; задания и вопросы, требующие от учащихся навыков самостоятельной работы.

На проведение аттестации отводится два академических часа.

При подготовке к ответу обучающимся разрешается пользоваться лекционными и справочными материалами.

ПРОФЕССИОНАЛЬНЫЙ МОДУЛЬ

ПМ.02. <small>(Индекс модуля)</small>	Техническое исполнение художественно-конструкторских(дизайнерских) проектов в материале <small>(Наименование модуля)</small>
---	--

1. Составляющие профессионального модуля

Индексы	Наименования дисциплин, междисциплинарных курсов, практик	Объем (часы)
МДК.02.01.	Выполнение художественно-конструкторских проектов в материале	439
МДК.02.02.	Основы конструкторско-технологического обеспечения дизайна	398
УП.02.01	Учебная практика, техническое исполнение художественно-конструкторских (дизайнерских) проектов в материале.	252
ПП.02.01	Производственная практика, техническое исполнение художественно-конструкторских (дизайнерских) проектов в материале	396
Общая трудоемкость профессионального модуля		1485

2. Цель профессионального модуля

Сформировать компетенции обучающегося в области технического исполнения художественно-конструкторских (дизайнерских) проектов в материале

3. Задачи профессионального модуля

- Продемонстрировать особенности различных методик конструирования швейных изделий.
- Показать размерную типологию населения.
- Раскрыть принципы и методы построения чертежей конструкций с учетом технологии изготовления.
- Продемонстрировать особенности построения шаблонов (лекал) деталей одежды.
- Рассмотреть техническое моделирование одежды, методы разработки конструкции изделия по рисунку и на одной конструктивной основе при создании авторского проекта.

4. Фонд оценочных средств профессионального модуля предварительно одобрен работодателем

ООО Дизайн-студия «Амбиция»

(Полное наименование предприятия / организации, дата экспертизы)