

Министерство науки и высшего образования Российской Федерации  
федеральное государственное бюджетное образовательное учреждение  
высшего образования  
«Санкт-Петербургский государственный университет промышленных технологий и дизайна»  
(СПбГУПТД)

УТВЕРЖДАЮ

Первый проректор, проректор по  
УР

\_\_\_\_\_ А.Е. Рудин

«28» \_\_\_\_\_ июня \_\_\_\_\_ 2022 года

## Рабочая программа дисциплины

**Б1.О.22**

Оборудование производств изделий легкой промышленности

Учебный план: 2022-2023 29.03.05 ИТМ Констр об и кож-гал изд ОО №1-1-4.plx

Кафедра: **28** Машиноведения

Направление подготовки:  
(специальность) 29.03.05 Конструирование изделий легкой промышленности

Профиль подготовки: Конструирование обувных и кожевенно-галантерейных изделий  
(специализация)

Уровень образования: бакалавриат

Форма обучения: очная

### План учебного процесса

Семестр (курс для ЗАО)		Контактная работа обучающихся		Сам. работа	Контроль, час.	Трудоём- кость, ЗЕТ	Форма промежуточной аттестации
		Лекции	Практ. занятия				
5	УП	34	17	30	27	3	Экзамен
	РПД	34	17	30	27	3	
Итого	УП	34	17	30	27	3	
	РПД	34	17	30	27	3	

Санкт-Петербург  
2022

Рабочая программа дисциплины составлена в соответствии с федеральным государственным образовательным стандартом высшего образования по направлению подготовки 29.03.05 Конструирование изделий легкой промышленности, утверждённым приказом Министерства образования и науки Российской Федерации от 22.09.2017 г. № 962

Составитель (и):

кандидат технических наук, Доцент

\_\_\_\_\_

Молчанов Константин  
Исаакович

От кафедры составителя:

Заведующий кафедрой машиноведения

\_\_\_\_\_

Марковец Алексей  
Владимирович

От выпускающей кафедры:

Заведующий кафедрой

\_\_\_\_\_

Лобова Людмила  
Владиславовна

Методический отдел: Макаренко С.В.

---

## 1 ВВЕДЕНИЕ К РАБОЧЕЙ ПРОГРАММЕ ДИСЦИПЛИНЫ

**1.1 Цель дисциплины:** Сформировать компетенции обучающегося в области современного производства изделий легкой промышленности и направления его развития.

### 1.2 Задачи дисциплины:

Рассмотреть конструкции базовых машин и аппаратов швейной и кожевенной промышленности.

Показать особенности конструкций машин и аппаратов швейной и кожевенной промышленности для различных технологических процессов.

Предоставить обучающимся возможности для формирования умений и навыков работы с конструкторской и технологической документацией машин и аппаратов швейной и кожевенной промышленности.

### 1.3 Требования к предварительной подготовке обучающегося:

Предварительная подготовка предполагает создание основы для формирования компетенций, указанных в п. 2, при изучении дисциплин:

Физика

Математика

Компьютерные технологии в инженерной графике

Техническая механика

## 2 КОМПЕТЕНЦИИ ОБУЧАЮЩЕГОСЯ, ФОРМИРУЕМЫЕ В РЕЗУЛЬТАТЕ ОСВОЕНИЯ ДИСЦИПЛИНЫ

<b>ОПК-6: Способен выбирать эффективные технические средства, оборудование и методы при изготовлении образцов изделий легкой промышленности</b>
---

<b>Знать:</b> классы современного промышленного оборудования, используемые в производстве швейных, кожевенных, меховых и обувных изделий; его технические характеристики
--

<b>Уметь:</b> Выполнять сравнительную оценку элементов машин для изготовления изделий легкой промышленности
---

<b>Владеть:</b> Навыками проверки качества подготовки элементов машин для изготовления изделий легкой промышленности
--

### 3 РЕЗУЛЬТАТЫ ОБУЧЕНИЯ ПО ДИСЦИПЛИНЕ

Наименование и содержание разделов, тем и учебных занятий	Семестр (курс для ЗАО)	Контактная работа		СР (часы)	Инновац. формы занятий	Форма текущего контроля
		Лек. (часы)	Пр. (часы)			
Раздел 1. Оборудование подготовительного, раскройного производства	5					О
Тема 1. Общая характеристика технологического оборудования швейного производства, его классификация по виду технологического процесса		2		3	ИЛ	
Тема 2. Оборудование складского и подготовительного производства. Практическое занятие: Складское и промерочно-разбраковочное оборудование обувных и швейных предприятий		4	2	2		
Тема 3. Оборудование раскройного производства. Практическое занятие: Оборудование для настила, раскроя и вырубki материалов.		4	2	3	ГД	
Раздел 2. Оборудование швейного и обувного производств, оборудование для влажно-тепловой обработки (ВТО)						О
Тема 4. Общая классификация машин для соединения деталей одежды. Процесс образования машинами стежков и строчек. Практическое занятие: Изучение процессов образования стежка швейных машин. Циклограммы.		4	2	3	ИЛ	
Тема 5. Стачивающие машины челночного стежка. Основные механизмы. Практическое занятие: Конструкция и работа стачивающих машин челночного стежка		4	1	2	ГД	
Тема 6. Специальные машины челночного стежка. Практическое занятие: Изучение конструкции и принципов работы специальных машин челночного стежка (машины с отклонением иглы вдоль и поперек линии строчки)		4	1	2		
Тема 7. Швейные машины цепного стежка. Практическое занятие: Образование одно-, двух-, трех- и пятиниточных цепных стежков. Изучение конструкции и принципов работы швейных машин цепного стежка	2	1	2	ИЛ		
Тема 8. Швейное оборудование полуавтоматического производства. Практическое занятие: Изучение конструкций и принципов работы швейного оборудования для пришивания фурнитуры, обработки карманов, изготовления петель.	2	2	2			

Тема 9. Оборудование для соединения деталей обработки узлов одежды физико-химическим и электрофизическим способами. Практическое занятие: Изучение конструкции и принципов работы оборудования для соединения деталей кроя безниточными способами	2	2	2		
Тема 10. Оборудование для ВТО швейных изделий. Практическое занятие: Изучение конструкций и принципов работы оборудования для ВТО швейных	2	1	3		
Тема 11. Роботизированные швейные установки. Практическое занятие: Роботизированное швейное оборудование	2	1	3		
Тема 12. Оборудование для изготовления верха обуви. Оборудование для изготовления и прикрепления низа обуви. Практическое занятие: Изучение оборудования для изготовления деталей верха и низа обуви	2	2	3		
Итого в семестре (на курсе для ЗАО)	34	17	30		
Консультации и промежуточная аттестация (Экзамен)	2,5		24,5		
<b>Всего контактная работа и СР по дисциплине</b>	53,5		54,5		

#### 4 КУРСОВОЕ ПРОЕКТИРОВАНИЕ

Курсовое проектирование учебным планом не предусмотрено

#### 5. ФОНД ОЦЕНОЧНЫХ СРЕДСТВ ДЛЯ ПРОВЕДЕНИЯ ПРОМЕЖУТОЧНОЙ АТТЕСТАЦИИ

##### 5.1 Описание показателей, критериев и системы оценивания результатов обучения

##### 5.1.1 Показатели оценивания

Код компетенции	Показатели оценивания результатов обучения	Наименование оценочного средства
ОПК-6	Излагает принципы функционирования оборудования производства швейных, кожевенных, меховых и обувных изделий, ориентируется в технических характеристиках	Вопросы для устного собеседования
	Определяет степень готовности элементов машин к изготовлению изделий легкой промышленности	Практико-ориентированное задание
	Анализирует качество подготовки производства и технические возможности предприятия для изготовления изделий легкой промышленности	Практико-ориентированное задание

##### 5.1.2 Система и критерии оценивания

Шкала оценивания	Критерии оценивания сформированности компетенций	
	Устное собеседование	Письменная работа
5 (отлично)	Полный, исчерпывающий ответ, явно демонстрирующий глубокое понимание предмета и широкую эрудицию в оцениваемой области.	
4 (хорошо)	Ответ стандартный, в целом качественный, основан на всех обязательных источниках информации. Присутствуют небольшие пробелы в знаниях или несущественные ошибки.	
3 (удовлетворительно)	Ответ неполный, основанный только на лекционных материалах. При понимании сущности предмета в целом – существенные ошибки или пробелы в знаниях сразу по нескольким темам,	

	незнание (путаница) важных терминов.	
2 (неудовлетворительно)	Неспособность ответить на вопрос без помощи экзаменатора. Незнание значительной части принципиально важных элементов дисциплины. Многочисленные грубые ошибки.	

## 5.2 Типовые контрольные задания или иные материалы, необходимые для оценки знаний, умений, навыков и (или) опыта деятельности

### 5.2.1 Перечень контрольных вопросов

№ п/п	Формулировки вопросов
Семестр 5	
1	Современное состояние машиностроения для швейного и кожевенно-мехового производств. Уровень механизации и автоматизации технологических процессов швейного, обувного производств.
2	Оборудование подготовительных производств швейных и обувных предприятий. Машины для измерения площади лекал, для разбраковки и измерения материалов.
3	Промерочно-браковочное оборудование.
4	Оборудование подготовительных производств. Машины для формирования настилов из рулонов.
5	Классификация способов раскроя текстильных материалов. Направления развития машин для раскроя, пути автоматизации процесса раскроя.
6	Раскройное оборудование обувного и швейного производств. Способы раскроя (вырубки). Принцип действия и конструкция передвижных раскройных машин.
7	Принцип действия и конструкция стационарных раскройных машин. Пути автоматизации процесса раскроя материалов.
8	Стационарные раскройные ленточные машины РЛ-5 и РЛ-6. Устройство, принцип действия, отличия.
9	Классификация оборудования швейного производства. Базовые машины, системы машин.
10	Классификация швейных машин по назначению, виду строчки, конструктивным признакам. Блочно-модульный принцип построения машин и их технические характеристики.
11	Электрофрикционный привод швейной машины, его устройство
12	Исполнительные инструменты швейных машин челночного и цепного стежков. Циклограмма работы механизмов швейной машины.
13	Основные рабочие органы машины челночного стежка.
14	Процесс образования челночного стежка с вращающимся типом челнока. Процесс образования челночного стежка с колеблющимся челноком.
15	Механизмы привода игловодителя швейных машин: классификация, устройство, принцип действия и основные детали.
16	Механизмы привода челнока: классификация, устройство, принцип действия, основные детали. Механизм отводчика шпуледержателя.
17	Механизм привода нитепритягивателя: классификация, устройство, принцип действия, основные детали.
18	Механизм транспортирования материалов швейных машин: классификация, устройство, принцип действия и основные детали.
19	Швейные машины с горизонтальной осью челнока 97-А, 1022 кл. и 1022-М класса. Устройство, принцип действия, отличия.
20	Исполнительные механизмы швейных машин челночного стежка. Циклограмма работы механизмов машины 1022М класса.
21	Швейные машины с горизонтальной осью челнока КУР-31 и КУР-131 классов. Устройство, принцип действия, отличия.
22	Швейные машины для выполнения челночных зигзагообразных строчек (75 кл., 426 кл. ЗАО «Завод Промшвеймаш»). Устройство, принцип действия, отличия.
23	Швейная машина класса 852х5 с механизмами отклонения иглы и вертикальной осью челнока.
24	Специализированные швейные машины челночного стежка (302кл., 297 кл., 26 кл., 1026 кл., 1126 кл.). Устройство, принцип действия.
25	Швейные машины с вертикальной осью челнока на базе машины 852 класса. Устройство, принцип действия, отличия.
26	Швейные машины беспосадочной строчки 1852 кл. и 1862 кл. ЗАО «Завод Промшвеймаш». Устройство, принцип действия, отличия.
27	Образование двух- и трех-ниточных цепных стежков.
28	Исполнительные инструменты швейных машин цепного стежка. Циклограмма работы механизмов машины 2222 класса.

29	Швейные машины цепного стежка. Особенности конструкции машин. Машины для однониточного цепного стежка (2222 кл., 285 кл., 0-810 кл.). Устройство, принцип действия, отличия.
30	Устройство швейной машины для скорняжных работ класса 10-Б.
31	Швейные машины для выполнения однониточной цепной потайной строчки (85 кл., 285 кл. ЗАО «Завод Промшвеймаш», Cs-790 кл. фирмы «Паннония»). Устройство, принцип действия, отличия
32	Швейные машины двухниточного цепного стежка (237 кл., 976–1 кл.) и плоскошовная машина 876 кл.
33	Плоскошовная машина трехниточного цепного стежка 876 кл. ЗАО «Завод Промшвеймаш» и модификации этой машины. Устройство, принцип действия, отличия.
34	Швейные машины многониточных цепных стежков. Машины КУР–51, модификации машин, принцип действия, отличия.
35	Швейные машины комбинированного стачивающе-обметочного стежка (тип 512)
36	Общие сведения о процессе ВТО швейных изделий. Виды теплоносителей и устройства для регулирования основных параметров ВТО.
37	Основные типы механизмов и узлов легких, средних и тяжелых прессов ВТО. Виды приводов прессов для ВТО.
38	Гладильные каландры, прессы и паровоздушные манекены.
39	Утюги и гладильные столы. Электропаровые утюги. Парогенераторы.
40	Оборудование для скрепления деталей одежды безниточными методами (скрепление деталей клеями и высокочастотная сварка).
41	Машины для ультразвуковой сварки деталей швейных изделий. Получение швов на этих машинах последовательным и параллельным методами.
42	Швейные машины для поузловой обработки и обтачивания деталей сложной конфигурации (машина 570 кл.)
43	Швейные полуавтоматы для изготовления закрепок и специальных швов (220 М кл., КУР- 1820 кл.). Устройство, принцип действия, отличия
44	Особенности конструкции швейных машин для пришивания фурнитуры (827 кл., 1095 кл., 1595 кл.). Устройство, принцип действия, отличия.
45	Швейные полуавтоматы для изготовления петель КУР–525 и для поузловой обработки КУР- 570. Устройство и принцип действия, отличия

### 5.2.2 Типовые тестовые задания

Не предусмотрено

### 5.2.3 Типовые практико-ориентированные задания (задачи, кейсы)

Типовые практико-ориентированные задания находятся в Приложении к данному РПД

## 5.3 Методические материалы, определяющие процедуры оценивания знаний, умений, владений (навыков и (или) практического опыта деятельности)

### 5.3.1 Условия допуска обучающегося к промежуточной аттестации и порядок ликвидации академической задолженности

Проведение промежуточной аттестации регламентировано локальным нормативным актом СПбГУПТД «Положение о проведении текущего контроля успеваемости и промежуточной аттестации обучающихся»

### 5.3.2 Форма проведения промежуточной аттестации по дисциплине

Устная  Письменная  Компьютерное тестирование  Иная

### 5.3.3 Особенности проведения промежуточной аттестации по дисциплине

возможность пользоваться справочниками, плакатами оборудования швейного производства, иными материалами;

время на подготовку, ответ, проверку и сообщение результатов обучающемуся - 30 минут;

стандартно оборудованная аудитория, лабораторные стенды: (ауд. 290-В)

## 6. УЧЕБНО-МЕТОДИЧЕСКОЕ И ИНФОРМАЦИОННОЕ ОБЕСПЕЧЕНИЕ ДИСЦИПЛИНЫ

### 6.1 Учебная литература

Автор	Заглавие	Издательство	Год издания	Ссылка
<b>6.1.1 Основная учебная литература</b>				

Федорова, Т. А., Газизов, Р. А., Мусин, И. Н., Абуталипова, Л. Н.	Промышленные автоматические линии и оборудование текстильной и легкой промышленности	Казань: Казанский национальный исследовательский технологический университет	2016	<a href="http://www.iprbookshop.ru/79484.html">http://www.iprbookshop.ru/79484.html</a>
Старовойтова, А. А., Андросова, Г. М., Бодрякова, Л. Н.	Особенности технологий оказания услуг в индустрии моды	Омск: Омский государственный институт сервиса, Омский государственный технический университет	2012	<a href="http://www.iprbookshop.ru/12720.html">http://www.iprbookshop.ru/12720.html</a>
<b>6.1.2 Дополнительная учебная литература</b>				
Юргель, Е. А.	Оборудование швейного производства. Лабораторный практикум	Минск: Республиканский институт профессионального образования (РИПО)	2015	<a href="http://www.iprbookshop.ru/67670.html">http://www.iprbookshop.ru/67670.html</a>
Марковец А. В., Молчанов К. И., Бабкина Н. М.	Основы машиноведения производств изделий легкой промышленности. Практические занятия	Санкт-Петербург: СПбГУПТД	2020	<a href="http://publish.sutd.ru/tp_ext_inf_publish.php?id=2020251">http://publish.sutd.ru/tp_ext_inf_publish.php?id=2020251</a>

## 6.2 Перечень профессиональных баз данных и информационно-справочных систем

1. Электронно-библиотечная система IPRbooks [Электронный ресурс]. URL: <http://www.iprbookshop.ru/>.
2. Электронная библиотека учебных изданий СПбГУПТД [Электронный ресурс]. URL: <http://publish.sutd.ru/>
3. Электронный каталог фундаментальной библиотеки СПбГУПТД [Электронный ресурс]. URL: <http://library.sutd.ru>.
4. Каталог промышленного швейного оборудования и запасных частей [Электронный ресурс]. URL: <https://spb.knitism.ru/>

## 6.3 Перечень лицензионного и свободно распространяемого программного обеспечения

Microsoft Windows Home Russian Open No Level Academic Legalization Get Genuine (GGK) + Microsoft Windows Professional (Pro – профессиональная) Russian Upgrade Open No Level Academic  
MicrosoftOfficeProfessional

## 6.4 Описание материально-технической базы, необходимой для осуществления образовательного процесса по дисциплине

Лаборатория машин швейной и обувной промышленности

Аудитория	Оснащение
Лекционная аудитория	Мультимедийное оборудование, специализированная мебель, доска
Учебная аудитория	Специализированная мебель, доска
Компьютерный класс	Мультимедийное оборудование, компьютерная техника с возможностью подключения к сети «Интернет» и обеспечением доступа в электронную информационно-образовательную среду



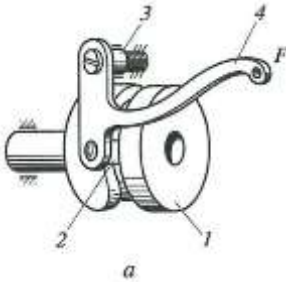
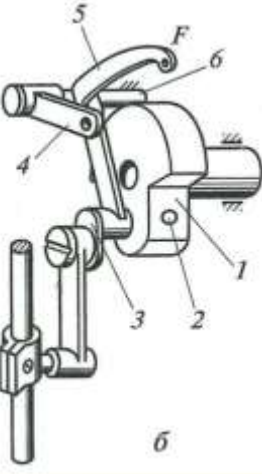
## Приложение

рабочей программы дисциплины  
ОБОРУДОВАНИЕ ПРОИЗВОДСТВ ИЗДЕЛИЙ ЛЕГКОЙ ПРОМЫШЛЕННОСТИ

по направлению подготовки 29.03.05 Конструирование изделий легкой промышленности

наименование ОП (профиля): Конструирование обувных и кожевенно-галантерейных изделий

### 5.2.3 Типовые практико-ориентированные задания (задачи, кейсы)

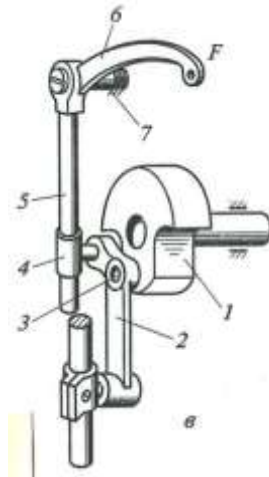
№ п/п	Условия типовых практико-ориентированных заданий (задач, кейсов)
1	<p data-bbox="240 752 900 786"><i>Конструктивные схемы механизмов подачи нитки.</i></p> <p data-bbox="240 815 1046 848"><i>Назвать детали механизма и выполнить структурную схему.</i></p>  <p data-bbox="818 1126 834 1149">а</p>
2	<p data-bbox="240 1223 900 1256"><i>Конструктивные схемы механизмов подачи нитки.</i></p> <p data-bbox="240 1285 1046 1319"><i>Назвать детали механизма и выполнить структурную схему.</i></p>  <p data-bbox="707 1776 722 1798">б</p>

№  
п/п

Условия типовых практико-ориентированных заданий (задач, кейсов)

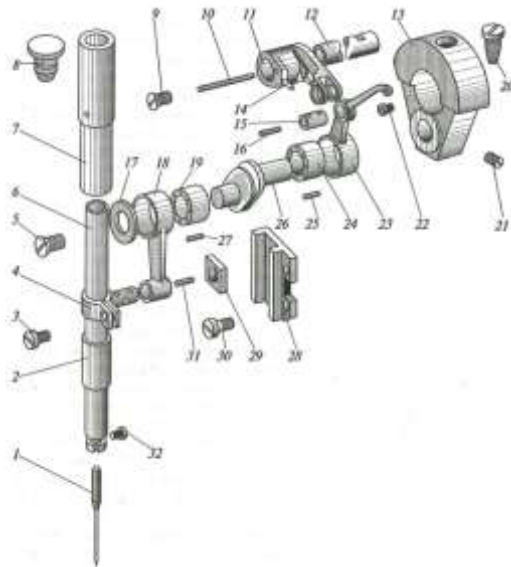
3 Конструктивные схемы механизмов подачи нитки.

Назвать детали механизма и выполнить структурную схему.



4 Конструкция механизмов иглы и нитепротягивателя швейной машины.

Назвать основные детали механизма иглы и нитепротягивателя для построения структурной схемы.



№  
п/п

Условия типовых практико-ориентированных заданий (задач, кейсов)

5 Кинематическая схема механизмов швейной машины.

Назвать типы механизмов челночной швейной машины.

