

Министерство науки и высшего образования Российской Федерации  
федеральное государственное бюджетное образовательное учреждение  
высшего образования  
«Санкт-Петербургский государственный университет промышленных технологий и дизайна»  
(СПбГУПТД)

УТВЕРЖДАЮ

Первый проректор, проректор по  
УР

\_\_\_\_\_ А.Е. Рудин

« 29 » июня \_\_\_\_\_ 2021 года

## Рабочая программа дисциплины

**Б1.О.14**

Механика

Учебный план: 29.03.04\_ИПИ\_ОЗО\_драгМе\_2021-2022 №1-2-15.plx

Кафедра: **28** Машиноведения

Направление подготовки:  
(специальность) 29.03.04 Технология художественной обработки материалов

Профиль подготовки: Технология обработки драгоценных камней и металлов  
(специализация)

Уровень образования: бакалавриат

Форма обучения: очно-заочная

### План учебного процесса

Семестр (курс для ЗАО)		Контактная работа обучающихся		Сам. работа	Контроль, час.	Трудоём- кость, ЗЕТ	Форма промежуточной аттестации
		Лекции	Практ. занятия				
4	УП	17	17	37,75	0,25	2	Зачет
	РПД	17	17	37,75	0,25	2	
Итого	УП	17	17	37,75	0,25	2	
	РПД	17	17	37,75	0,25	2	

Санкт-Петербург  
2021

Рабочая программа дисциплины составлена в соответствии с федеральным государственным образовательным стандартом высшего образования по направлению подготовки 29.03.04 Технология художественной обработки материалов, утверждённым приказом Министерства образования и науки Российской Федерации от 18.09.2017 г. № 961

Составитель (и):

кандидат технических наук, Доцент

кандидат технических наук, Доцент

\_\_\_\_\_

\_\_\_\_\_

Усов Алексей Георгиевич

Шарапин Игорь  
Александрович

От кафедры составителя:

Заведующий кафедрой машиноведения

\_\_\_\_\_

Марковец Алексей  
Владимирович

От выпускающей кафедры:

Заведующий кафедрой

\_\_\_\_\_

Жукова Любовь  
Тимофеевна

Методический отдел: Макаренко С.В.

---

## 1 ВВЕДЕНИЕ К РАБОЧЕЙ ПРОГРАММЕ ДИСЦИПЛИНЫ

**1.1 Цель дисциплины:** Сформировать компетенции обучающегося в области проектирования и создания художественно-промышленных изделий и объектов, обладающих эстетической ценностью.

**1.2 Задачи дисциплины:**

- Рассмотреть основные законы классической механики;
- Раскрыть принципы функционирования механических объектов;
- Показать особенности расчета равновесия и движения механических систем с конечным числом степеней свободы;
- Сформировать навыки решения задач профессионального характера.

**1.3 Требования к предварительной подготовке обучающегося:**

Предварительная подготовка предполагает создание основы для формирования компетенций, указанных в п. 2, при изучении дисциплин:

Математика

Физика

Информационные технологии

## 2 КОМПЕТЕНЦИИ ОБУЧАЮЩЕГОСЯ, ФОРМИРУЕМЫЕ В РЕЗУЛЬТАТЕ ОСВОЕНИЯ ДИСЦИПЛИНЫ

<b>ОПК-1: Способен решать вопросы профессиональной деятельности на основе естественнонаучных и общинженерных знаний, методов математического анализа и моделирования</b>
--

<b>Знать:</b> Методы изучения механических систем
---

<b>Уметь:</b> Самостоятельно строить и исследовать математические и механические модели технических систем
--

<b>Владеть:</b> Навыками расчета математической модели при решении профессиональных задач
---

<b>ОПК-2: Способен участвовать в реализации современных технически совершенных технологий по выпуску конкурентоспособных художественных материалов и художественно-промышленных объектов</b>
--

<b>Знать:</b> основные понятия и законы механики, применяющиеся при разработке и модернизации технологии художественной обработки материалов
--

<b>Уметь:</b> Применять законы механики к решению производственных задач по усовершенствованию технологических режимов обработки материалов
---

<b>Владеть:</b> Навыками решения типовых задач в профессиональной деятельности
--

### 3 РЕЗУЛЬТАТЫ ОБУЧЕНИЯ ПО ДИСЦИПЛИНЕ

Наименование и содержание разделов, тем и учебных занятий	Семестр (курс для ЗАО)	Контактная работа		СР (часы)	Инновац. формы занятий	Форма текущего контроля
		Лек. (часы)	Пр. (часы)			
Раздел 1. Основы теоретической механики	4					0
Тема 1. Статика: основные понятия и определения, аксиомы статики, связи и их реакции, системы сходящихся сил, пара сил и момент силы, система несходящихся сил, трение, центр тяжести. Практическое занятие: решение задач статики		3	3	6	ГД	
Тема 2. Кинематика: способы задания движения точки, сложное движение точки, кинематика твердого тела, классификация движений твердого тела. Практическое занятие: решение задач кинематики точки и твердого тела		3	3	6	ГД	
Тема 3. Динамика: законы динамики, прямая и обратная задачи динамики, теоремы динамики. Практическое занятие: решение задач динамики.		3	3	6	ГД	0
Раздел 2. Детали машин и механизмов						
Тема 4. Основы теории механизмов: звено, кинематическая пара, классификация кинематических пар, кинематическая цепь, степень подвижности, рычажные механизмы, кулачковые механизмы. Практическое занятие: анализ механизмов.		2	2	5	ГД	
Тема 5. Разъемные и неразъемные соединения деталей машин: резьбовые, штифтовые, шпоночные соединения; соединения сваркой, пайкой, заклепочные соединения. Практическое занятие: изучение конструкций и способов расчета разъемных и неразъемных соединений деталей.		2	2	5	ГД	
Тема 6. Механические передачи: фрикционные, зубчатые, червячные, планетарные и дифференциальные, ременные, цепные. Практическое занятие: изучение конструкций и основных приемов расчета механических передач		2	2	5	ГД	
Тема 7. Конструктивные элементы механизмов: валы, оси, подшипниковые опоры, муфты. Практическое занятие: изучение конструктивных элементов механизмов и основных приемов расчета		2	2	4,75		
Итого в семестре (на курсе для ЗАО)		17	17	37,75		
Консультации и промежуточная аттестация (Зачет)		0,25				
<b>Всего контактная работа и СР по дисциплине</b>		34,25	37,75			

#### 4 КУРСОВОЕ ПРОЕКТИРОВАНИЕ

Курсовое проектирование учебным планом не предусмотрено

#### 5. ФОНД ОЦЕНОЧНЫХ СРЕДСТВ ДЛЯ ПРОВЕДЕНИЯ ПРОМЕЖУТОЧНОЙ АТТЕСТАЦИИ

##### 5.1 Описание показателей, критериев и системы оценивания результатов обучения

##### 5.1.1 Показатели оценивания

Код компетенции	Показатели оценивания результатов обучения	Наименование оценочного средства
ОПК-1	Воспроизводит основные понятия и определения теоретической механики; формулирует законы статики, кинематики и динамики.	Вопросы устного собеседования
	Применяет законы механики к решению типовых задач, дает логическое обоснование решений.	Практико-ориентированное задание
	Предлагает правильную идеологию решения задач различных типов, правильно интерпретирует полученные результаты.	Практико-ориентированное задание
ОПК-2	Перечисляет виды механизмов и механических передач; называет элементы и детали механизмов; формулирует основные понятия и определения механики машин	Вопросы устного собеседования
	Грамотно использует математический аппарат при решении задач в области механики машин.	Практико-ориентированное задание
	Дает оценку работоспособности узлов и механизмов.	Практико-ориентированное задание

##### 5.1.2 Система и критерии оценивания

Шкала оценивания	Критерии оценивания сформированности компетенций	
	Устное собеседование	Письменная работа
Зачтено	Обучающийся ответил на вопросы устного собеседования, решил практические задачи, возможно допуская несущественные ошибки в ответе на вопросы преподавателя.	
Не зачтено	Обучающийся не ответил на вопросы устного собеседования, не решил практические задачи, допустил существенные ошибки в ответе на вопросы преподавателя.	

##### 5.2 Типовые контрольные задания или иные материалы, необходимые для оценки знаний, умений, навыков и (или) опыта деятельности

##### 5.2.1 Перечень контрольных вопросов

№ п/п	Формулировки вопросов
Семестр 4	
1	Подшипники качения и скольжения. Классификация, область применения, выбор подшипников.
2	Валы и оси. Классификация, область применения, материалы валов и осей.
3	Назначение и особенности конструкции ременных и цепных передач
4	Назначение и особенности конструкции червячных передач
5	Назначение и особенности конструкции зубчатых передач
6	Назначение и особенности конструкции фрикционных передач
7	Разъемные соединения деталей машин
8	Неразъемные соединения деталей машин
9	Методы исследования рычажных и кулачковых механизмов
10	Группы Ассура. Классификация механизмов по Ассуру-Артоболовскому. Определение числа степеней свободы кинематической цепи.
11	Кинематические цепи. Образование механизмов. Степень подвижности механизма.

12	Основные понятия и определения теории механизмов и машин. Кинематические пары и их классификация.
13	Кинетическая энергия твердого тела при его поступательном, вращательном и плоскопараллельном движениях.
14	Теоремы динамики материальной точки
15	Законы Ньютона. Прямая и обратная задачи динамики
16	Сложное движение точки
17	Плоско-параллельное движение твердого тела.
18	Вращение твердого тела относительно неподвижной оси. Угловая скорость и угловое ускорение. Определение скорости и ускорения точки твердого тела при его вращении относительно неподвижной оси
19	Кинематика плоского движения твердого тела
20	Классификация движений твердого тела.
21	Определение скорости и ускорения при различных способах задания движения точки
22	Способы задания движения точки.
23	Трение качения и трение скольжения.
24	Плоская система несходящихся сил. Условия равновесия
25	Пара сил, момент силы. Сложение и условия равновесия пар сил
26	Условия равновесия сходящейся системы сил
27	Связи и их реакции. Принцип освобождения от связи. Классификация связей
28	Аксиомы статики
29	Основные понятия и определения механики: материальная точка, абсолютно твердое тело, механическое движение, сила, системы сил

### 5.2.2 Типовые тестовые задания

Не предусмотрено

### 5.2.3 Типовые практико-ориентированные задания (задачи, кейсы)

Типовые практико-ориентированные задания находятся в Приложении к данному РГД.

## 5.3 Методические материалы, определяющие процедуры оценивания знаний, умений, владений (навыков и (или) практического опыта деятельности)

### 5.3.1 Условия допуска обучающегося к промежуточной аттестации и порядок ликвидации академической задолженности

Проведение промежуточной аттестации регламентировано локальным нормативным актом СПбГУПТД «Положение о проведении текущего контроля успеваемости и промежуточной аттестации обучающихся»

### 5.3.2 Форма проведения промежуточной аттестации по дисциплине

Устная  Письменная  Компьютерное тестирование  Иная

### 5.3.3 Особенности проведения промежуточной аттестации по дисциплине

Время на подготовку ответа на зачете не превышает 20 минут.

При подготовке ответов зачетного билета (выполнения практического задания) предоставляется необходимая справочная информация, обучающимся необходимо иметь линейку, карандаш, калькулятор.

## 6. УЧЕБНО-МЕТОДИЧЕСКОЕ И ИНФОРМАЦИОННОЕ ОБЕСПЕЧЕНИЕ ДИСЦИПЛИНЫ

### 6.1 Учебная литература

Автор	Заглавие	Издательство	Год издания	Ссылка
<b>6.1.1 Основная учебная литература</b>				
Макридина, М. Т., Макридин, А. А.	Детали машин	Белгород: Белгородский государственный технологический университет им. В.Г. Шухова, ЭБС АСВ	2013	<a href="http://www.iprbookshop.ru/28344.html">http://www.iprbookshop.ru/28344.html</a>
Кальмова, М. А., Муморцев, А. Н., Ахмедов, А. Д.	Техническая механика	Самара: Самарский государственный архитектурно-строительный университет, ЭБС АСВ	2016	<a href="http://www.iprbookshop.ru/58836.html">http://www.iprbookshop.ru/58836.html</a>

Уральский, В. И., Гончаров, С. И., Шаталов, А. В., Синица, Е. В., Уральский, А. В.	Теория механизмов и машин	Белгород: Белгородский государственный технологический университет им. В.Г. Шухова, ЭБС АСВ	2016	<a href="http://www.iprbookshop.ru/80475.html">http://www.iprbookshop.ru/80475.html</a>
<b>6.1.2 Дополнительная учебная литература</b>				
Рудая М. Р., Шим В. В., Майоров А. М.	Детали машин. Курсовое проектирование. Этапы графического построения двухступенчатого цилиндрического редуктора	СПб.: СПбГУПТД	2013	<a href="http://publish.sutd.ru/tp_ext_inf_publish.php?id=1403">http://publish.sutd.ru/tp_ext_inf_publish.php?id=1403</a>
Усов А. Г., Грибкова Т. С.	Техническая механика. Практические занятия	Санкт-Петербург: СПбГУПТД	2020	<a href="http://publish.sutd.ru/tp_ext_inf_publish.php?id=2020272">http://publish.sutd.ru/tp_ext_inf_publish.php?id=2020272</a>
Рудая М. Р., Шим В. В., Майоров А. М.	Кинематический и силовой расчеты привода	СПб.: СПбГУПТД	2011	<a href="http://publish.sutd.ru/tp_ext_inf_publish.php?id=1587">http://publish.sutd.ru/tp_ext_inf_publish.php?id=1587</a>
Шарапин И. А., Шиянова Т. Г.	Расчет элементов зубчатой передачи	СПб.: СПбГУПТД	2011	<a href="http://publish.sutd.ru/tp_ext_inf_publish.php?id=927">http://publish.sutd.ru/tp_ext_inf_publish.php?id=927</a>

## 6.2 Перечень профессиональных баз данных и информационно-справочных систем

1. Электронно-библиотечная система IPRbooks [Электронный ресурс]. URL: <http://www.iprbookshop.ru/>.
2. Электронная библиотека учебных изданий СПбГУПТД [Электронный ресурс]. URL: <http://publish.sutd.ru/>
3. Электронный каталог фундаментальной библиотеки СПбГУПТД [Электронный ресурс]. URL: <http://library.sutd.ru>.
4. Информационный ресурс по оборудованию для обработки металлов <https://metalloy.ru/>

## 6.3 Перечень лицензионного и свободно распространяемого программного обеспечения

MicrosoftOfficeProfessional

Microsoft Windows Home Russian Open No Level Academic Legalization Get Genuine (GGK) + Microsoft Windows Professional (Pro – профессиональная) Russian Upgrade Open No Level Academic

Лицензия на право использования Учебного комплекта программного обеспечения Пакет обновления КОМПАС-3D

## 6.4 Описание материально-технической базы, необходимой для осуществления образовательного процесса по дисциплине

Аудитория	Оснащение
Лекционная аудитория	Мультимедийное оборудование, специализированная мебель, доска
Учебная аудитория	Специализированная мебель, доска
Компьютерный класс	Мультимедийное оборудование, компьютерная техника с возможностью подключения к сети «Интернет» и обеспечением доступа в электронную информационно-образовательную среду

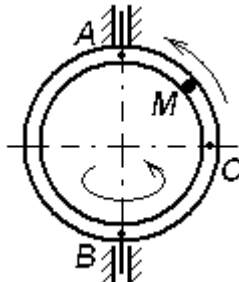
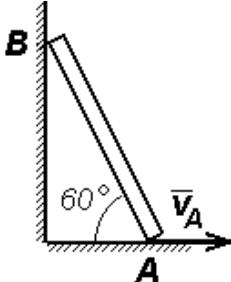
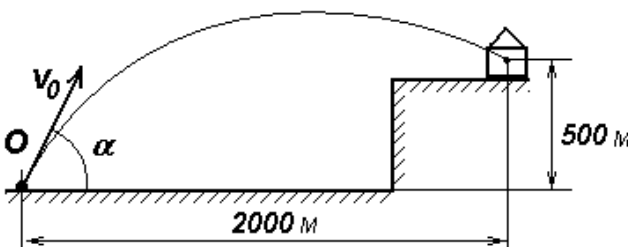
## Приложение

рабочей программы дисциплины МЕХАНИКА

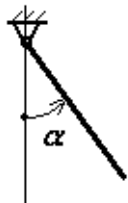
по направлению подготовки 29.03.04 Технология художественной обработки материалов

наименование ОП (профиля): Технология обработки драгоценных камней и металлов

### 5.2.3 Типовые практико-ориентированные задания (задачи, кейсы)

№ п/п	Условия типовых практико-ориентированных заданий (задач, кейсов)
Семестр 3	
1	<p>Уравнения движения материальной точки имеют вид <math>x = 2 + 3\sin t</math>, <math>y = 3 - 4\cos t</math> (м). Найдите уравнение траектории точки в координатной форме и определите величину ее скорости в момент времени <math>t = \frac{\pi}{6}</math> с.</p>
2	<p>Трубка в виде кольца радиуса 2 м вращается вокруг вертикальной оси АВ с постоянной угловой скоростью 2 рад/с. Внутри трубки движется точка М с постоянной относительной скоростью, равной 3 м/с. Найти абсолютную скорость точки М в положении С.</p> 
3	<p>Стержень АВ движется, скользя концом А по полу, а концом В – по стене. Определить скорость точки В, если точка А движется со скоростью <math>v_A = 2</math> м/с.</p> 
4	<p>Определить угол наводки <math>\alpha</math>, обеспечивающий поражение цели, если скорость снаряда у дульного среза орудия <math>v_0 = 800</math> м/с. Сопротивлением воздуха пренебречь.</p> 



5	<p>Однородный тонкий стержень массой <math>2 \text{ кг}</math> и длиной <math>0,4 \text{ м}</math> отпускают без начальной угловой скорости из положения, при котором <math>\alpha = 60^\circ</math>. Определите кинетическую энергию и угловую скорость стержня в момент прохождения положения равновесия.</p>	
6	<p>Механическая система состоит из трех точек с массами <math>m_1 = 1 \text{ кг}</math>, <math>m_2 = 2 \text{ кг}</math>, <math>m_3 = 3 \text{ кг}</math> и координатами <math>(0,1,2)</math>, <math>(-3,0,1)</math>, <math>(5,-2,-1)</math>, соответственно. Определите координаты центра масс и момент инерции механической системы относительно оси <math>Ox</math>.</p>	
7	<p>Определить опорные реакции <math>M_A, Y_F</math> составной балки при следующих условиях: <math>AB = BD = DE = EF = 2 \text{ м}</math>; <math>BC = CD</math>;</p> <p><math>M = 6 \text{ кН} \cdot \text{м}</math>, <math>P_1 = P_2 = 10 \text{ кН}</math></p> 