

УТВЕРЖДАЮ
Первый проректор, проректор по
УР

_____ А.Е. Рудин

«30» июня 2020 года

Рабочая программа дисциплины

Б1.О.26 Технология обработки материалов

Учебный план: ФГОС 3++_2020-2021_29.03.04_ИПИ_ОЗО_драгМе.plx

Кафедра: **50** Технологии художественной обработки материалов и ювелирных изделий

Направление подготовки:
(специальность) 29.03.04 Технология художественной обработки материалов

Профиль подготовки: Технология обработки драгоценных камней и металлов
(специализация)

Уровень образования: бакалавриат

Форма обучения: очно-заочная

План учебного процесса

Семестр (курс для ЗАО)	Контактная работа обучающихся		Сам. работа	Контроль, час.	Трудоёмкость, ЗЕТ	Форма промежуточной аттестации	
	Лекции	Практ. занятия					
7	УП	17	17	21	53	3	Экзамен
	РПД	17	17	21	53	3	
8	УП		34	21	53	3	Экзамен
	РПД		34	21	53	3	
Итого	УП	17	51	42	106	6	
	РПД	17	51	42	106	6	

Рабочая программа дисциплины составлена в соответствии с федеральным государственным образовательным стандартом высшего образования по направлению подготовки 29.03.04 Технология художественной обработки материалов, утверждённым приказом Министерства образования и науки Российской Федерации от 18.09.2017 г. № 961

Составитель (и):

кандидат технических наук, Доцент

Жуков Владислав
Леонидович

От кафедры составителя:

Заведующий кафедрой технологии художественной
обработки материалов и ювелирных изделий

Жукова Любовь
Тимофеевна

От выпускающей кафедры:

Заведующий кафедрой

Жукова Любовь
Тимофеевна

Методический отдел: Макаренко С.В.

1 ВВЕДЕНИЕ К РАБОЧЕЙ ПРОГРАММЕ ДИСЦИПЛИНЫ

1.1 Цель дисциплины: Сформировать компетенции обучающегося в области технологий обработки различных материалов, позволяющие проявить готовность и способность применять знания, умения, личные качества в профессиональной деятельности.

1.2 Задачи дисциплины:

- рассмотреть технологии изготовления изделий из различных материалов
- показать современные виды обработки материалов
- ознакомить со свойствами материалов, применяемых для того или иного вида обработки
- раскрыть особенности технологий обработки изделий
- рассмотреть возможности применения инструментов и оборудования при изготовлении художественных изделий
- раскрыть структуру знаний в целях проектирования и конструирования художественных изделий с использованием различных видов обработки

1.3 Требования к предварительной подготовке обучающегося:

Предварительная подготовка предполагает создание основы для формирования компетенций, указанных в п. 2, при изучении дисциплин:

История техники и технологии

Методология изготовления художественных изделий

Оборудование для реализации технологии художественной обработки материалов

Основы научной реставрации

Технологические процессы в производстве художественных изделий

Технология и оборудование сборки художественных изделий

Дизайн

Механика

Живопись и цветоведение

История искусств

Маркетинг художественных и ювелирных изделий

Художественное материаловедение

Основы технической эстетики

Учебная практика (научно-исследовательская работа (получение первичных навыков научно-исследовательской работы))

2 КОМПЕТЕНЦИИ ОБУЧАЮЩЕГОСЯ, ФОРМИРУЕМЫЕ В РЕЗУЛЬТАТЕ ОСВОЕНИЯ ДИСЦИПЛИНЫ

ОПК-2: Способен участвовать в реализации современных технически совершенных технологий по выпуску конкурентоспособных художественных материалов и художественно-промышленных объектов
Знать: материалы для изготовления художественно-промышленных изделий; основы процессов литья, пластической деформации, обработки резанием и термической обработки различных материалов; критерии выбора материалов.
Уметь: предлагать решение технологической задачи для профессиональной деятельности путем выбора материала и оптимизации технологического маршрута с учетом достижений современных технологий
Владеть: навыками проектирования технологических процессов изготовления художественных изделий с учетом поставленных задач и ограничений
ОПК-6: Способен использовать техническую документацию в процессе производства художественных материалов, создании и реставрации художественно-промышленных объектов и их реставрации
Знать: методы обработки художественных материалов, основы технологического процесса, прогрессивные методы обработки типовых форм поверхностей деталей и их сочетаний, элементы автоматизированного технологического процесса
Уметь: заполнять основную технологическую документацию, необходимую при производстве художественно-промышленного объекта дизайна
Владеть: навыками использования ЕСТД при описании технологического процесса изготовления художественно-промышленного изделия

3 РЕЗУЛЬТАТЫ ОБУЧЕНИЯ ПО ДИСЦИПЛИНЕ

Наименование и содержание разделов, тем и учебных занятий	Семестр (курс для ЗАО)	Контактная работа		СР (часы)	Инновац. формы занятий	Форма текущего контроля
		Лек. (часы)	Пр. (часы)			
Раздел 1. Основные сведения о материалах	7					
Тема 1. Механические свойства материалов и методы их контроля Практическая работа: Изучение методов контроля материалов		3	2	3		
Тема 2. Технология литейного производства. Различные виды литья. Литейные сплавы. Основные технологические операции Практическая работа: Изучение структуры и свойств металлических		3	2	3		Т
Тема 3. Металлические материалы. Черные и цветные металлы. Стали и чугун. Цветные металлы и их сплавы. Обработка металлов и их сплавов резанием Практическая работа: Изучение свойств неметаллических материалов		3	3	3	ГД	
Раздел 2. Обработка материалов резанием						
Тема 4. Обработка материалов резанием. Материалы для режущих инструментов. Станки для обработки материалов резанием. Образование обработанной поверхности и стружки Практическая работа: Изучение различных видов литья		2	2	3		
Тема 5. Обработка алюминия и его сплавов резанием. Обработка других металлов резанием. Обработка тугоплавких материалов резанием Практическая работа: Обработка металлических материалов резанием		2	3	3		
Тема 6. Неметаллические материалы. Дерево и кость. Стекло и керамика. Древесные материалы. Обработка неметаллических материалов резанием. Обработка древесных материалов резанием Практическая работа: Обработка неметаллических материалов резанием		2	3	3		Т
Тема 7. Полимеры и материалы на их основе. Термопластические полимеры. Терморреактивные полимеры. Композиционные материалы с различными наполнителями. Обработка резанием материалов на основе полимеров Практическая работа: Способы обработки материалов давлением и		2	2	3	ГД	
Итого в семестре (на курсе для ЗАО)		17	17	21		
Консультации и промежуточная аттестация (Экзамен)		19,5	33,5			

Раздел 3. Обработка материалов давлением и прессованием				
Тема 8. Резиновые материалы. Герметики и компаунды. Обработка резиновых материалов резанием Практическая работа: Гальваническая обработка материалов	5	3		
Тема 9. Неорганические материалы. Неорганические стекла и эмали. Керамика. Углеродистые материалы. Обработка неорганических материалов Практическая работа: Химическая и термическая обработка материалов	5	3		T
Тема 10. Обработка материалов давлением и прессованием. Способы обработки материалов давлением и прессованием. Обработка металлических материалов давлением и прессованием Практическая работа: Механическая обработка материалов	5	3		
Тема 11. Обработка материалов давлением и прессованием. Обработка резин и полимеров. Обработка неорганических и древесных материалов Практическая работа: Электрохимические методы обработки материалов	5	2	ГД	
Раздел 4. Другие виды обработки				
Тема 12. Механическая, термическая, химическая и гальваническая обработка материалов. Механическая обработка материалов. Обезжиривание материалов. Гальваническая обработка металлов. Термическая и химическая обработка металлов Практическая работа: Способы сварки материалов	5	2		8
Тема 13. Физико-химические виды обработки. Электроэрозийные методы обработки. Электрохимические методы обработки. Ультразвуковые методы механической обработки. Лучевые методы размерной обработки Практическая работа: Сварка металлов	2	2		
Тема 14. Сварка материалов. Способы сварки материалов. Сварочное оборудование. Сварка металлов. Сварка полимерных материалов Практическая работа: Способы и оборудование для спайки материалов	2	2		T
Тема 15. Пайка материалов. Способы пайки материалов. Паяльные припои и флюсы. Оборудование для пайки. Особенности пайки различных материалов Практическая работа: Виды припоев и флюсов для пайки материалов	2	2		
Тема 16. Склеивание и окраска материалов. Подготовительные работы. Факторы, определяющие прочность склейки и пайки. Нанесение клея. Нанесение лакокрасочных покрытий. Техника безопасности при обработке материалов Практическая работа: Методы склейки и нанесения лакокрасочных покрытий	3	2	ГД	

Итого в семестре (на курсе для ЗАО)		34	21		
Консультации и промежуточная аттестация (Экзамен)		19,5	33,5		
Всего контактная работа и СР по дисциплине		107	109		

4 КУРСОВОЕ ПРОЕКТИРОВАНИЕ

Курсовое проектирование учебным планом не предусмотрено

5. ФОНД ОЦЕНОЧНЫХ СРЕДСТВ ДЛЯ ПРОВЕДЕНИЯ ПРОМЕЖУТОЧНОЙ АТТЕСТАЦИИ

5.1 Описание показателей, критериев и системы оценивания результатов обучения

5.1.1 Показатели оценивания

Код компетенции	Показатели оценивания результатов обучения	Наименование оценочного средства
ОПК-2	Описывает требования, предъявляемые к художественным материалам и художественно-промышленным объектам; современные технологии изготовления конкурентоспособных художественных материалов и художественно-промышленных изделий; тенденции развития дизайна и технологии художественных материалов и художественно-промышленных объектов.	Вопросы для устного собеседования и тестирования
	Сопоставляет существующие экономические, экологические, социальные и другие ограничения; разрабатывает и внедряет в производство современные технологии. Использует методы оценки профессиональной деятельности с учетом экономических, экологических, социальных и других ограничений; знаниями, способствующими выпуску конкурентоспособных материалов художественного и художественно-промышленного назначения.	Практическое задание Практическое задание
ОПК-6	Формулирует основы технологии художественных и художественно-промышленных изделий и способы их реставрации; основные виды технической и нормативной документации и принципы работы с ней.	Вопросы для устного собеседования и тестирования
	Разрабатывает техническую документацию для производства материалов, изготовления и реставрации художественно-промышленных изделий. Составляет и использует техническую документацию в своей профессиональной деятельности.	Практическое задание Практическое задание

5.1.2 Система и критерии оценивания

Шкала оценивания	Критерии оценивания сформированности компетенций	
	Устное собеседование	Письменная работа
5 (отлично)	Полный ответ, явно демонстрирующий глубокое понимание предмета и широкую эрудицию. Учитываются баллы, накопленные в течение семестра.	
4 (хорошо)	Ответ полный, основанный на проработке всех обязательных источников информации. Подход к материалу ответственный, но стандартный. Учитываются баллы, накопленные в течение семестра.	
3 (удовлетворительно)	Ответ воспроизводит в основном только лекционные материалы, без самостоятельной работы с рекомендованной литературой. Демонстрирует понимание предмета в	

	целом, без углубления в детали. Присутствуют существенные ошибки или пробелы в знаниях по некоторым темам. Учитываются баллы, накопленные в течение семестра.	
2 (неудовлетворительно)	Неспособность ответить на вопрос без помощи экзаменатора. Незнание значительной части принципиально важных элементов дисциплины. Многочисленные грубые ошибки. Не учитываются баллы, накопленные в течение семестра.	

5.2 Типовые контрольные задания или иные материалы, необходимые для оценки знаний, умений, навыков и (или) опыта деятельности

5.2.1 Перечень контрольных вопросов

№ п/п	Формулировки вопросов
Семестр 7	
1	Описать различные методы контроля материалов
2	Механические свойства материалов
3	Методы определения механических свойств материалов
4	Литейные свойства сплавов
5	Влияние свойств материала на качество отливок
6	Литейное производство: сущность получения отливок
7	Преимущества и недостатки литья
8	Основные технологические операции литья
9	Характеристика черных металлов, как литейных материалов
10	Характеристика цветных металлов, как литейных материалов
11	Процесс плавки материалов
12	Литейная форма, литниковая система
13	Заливка форм и выбивка отливок
14	Очистка отливок, устранение дефектов отливок и контроль качества
15	Литье по выплавляемым моделям: модельные составы, технология получения литейной формы
16	Литье в оболочковые формы: особенности изготовления литейной формы
17	Литье в металлические формы (кокили): виды кокилей, технология литья
18	Литье под давлением: сущность процесса, особенности литья
19	Центробежное литье: особенности, технологические характеристики
20	Резка металлов: физическая сущность, виды резки
21	Точение. Оборудование и инструмент
22	Сверление. Оборудование и инструмент
23	Фрезерование. Оборудование и инструмент
24	Протягивание. Оборудование и инструмент
25	Шлифование. Оборудование и инструмент
26	Особенности резки различных материалов
27	Кислородная резка: область применения, процесс, особенности
28	Кислородно-флюсовая резка, поверхностная резка, резка кислородным копьем: отличительные особенности
29	Инструмент и оборудование для резки древесины
30	Особенности обработки материалов резанием на основе полимеров
Семестр 8	
31	Инструмент и оборудование для резки резиновых материалов
32	Отделочные операции. Виды. Оборудование и инструмент
33	Производство эмалей
34	Определение обработки металлов давлением
35	Преимущества ОМД перед другими видами обработки
36	Классификация видов ОМД

37	Инструмент и оборудование для прокатки
38	Продукция прокатного производства
39	Прессование и волочение. Схемы, инструмент, оборудование, продукция
40	Свободная ковка. Схема, оборудование и инструмент
41	Инструмент и оборудование для обработки давлением резин и полимеров
42	Инструмент и оборудование для обработки прессованием резин и полимеров
43	Инструмент и оборудование для обработки неорганических и древесных материалов давлением и прессованием
44	Гальваническая обработка материалов. Назначение, оборудование
45	Термическая обработка материалов. Назначение и применение
46	Химико-термическая обработка материалов. Назначение и применение
47	Ультразвуковые методы обработки поверхности
48	Сварка материалов. Сварка плавлением и сварка давлением
49	Особенности сварки различных материалов
50	Пайка материалов
51	Склеивание материалов. Способы пайки материалов
52	Особенности пайки различных материалов

5.2.2 Типовые тестовые задания

Назовите основные механические свойства материалов:

- а) прочность, твердость, упругость, пластичность, вязкость;
- б) прочность, твердость, температурный коэффициент линейного расширения;
- в) прочность, твердость, теплопроводность

Назовите метод определения вязкости

- а) испытание на растяжение;
- б) испытание на сжатие;
- в) испытание на изгиб;
- д) испытание на ударную вязкость

Какой способ позволяет получить отливки из любых материалов сложной конфигурации с высокой точностью и чистотой поверхности

- а) литьё в песчаные формы;
- б) литьё в кокиль;
- в) литьё по выплавляемым моделям
- г) литьё в оболочковые формы;
- д) центробежное литьё
- е) литьё под давлением

К черным металлам относятся:

- а) чугун, бронза, баббиты;
- б) чугун, сталь;
- в) сталь, алюминий, латунь, свинец

Назовите, что не относится к обработке резанием

- а) для получения детали нужной формы;
- б) заданных размеров;
- в) шероховатости поверхности;
- г) изменения структуры

Назовите инструменты, применяемые при сверлении:

- а) сверло, зенкер, развертка, зенковка;
- б) дрель, протяжка, сверло;
- в) резец, сверло, протяжка

Из какого материала изготавливают режущий инструмент для обработки вольфрама?

- а) углеродистая сталь;
- б) твердый сплав;
- в) нержавеющая сталь

Какой из перечисленных способов является менее эффективным для обработки резанием керамики:

- а) шлифование;
- б) резание лезвийным инструментом;
- в) ультразвуковая обработка;
- г) лазерная обработка

Какие требования не предъявляются к инструменту при резании композиционных материалов?

- а) требование к геометрии инструмента;
- б) твердосплавные сверла с алмазным напылением;
- в) со вставками из поликристаллического алмаза;
- г) инструмент с определенным количеством режущих граней

Что необходимо предпринять при резании мягкой резины?

- а) заморозить резину;
- б) нагреть резину;
- в) приложить растягивающие нагрузки

Эмаль получают:

- а) химико-термической обработкой;
- б) термической обработкой;
- в) путем высокотемпературного отжига стекловидного порошка

К обработке давлением относится:

- а) прокатка, волочение, ковка, штамповка;
- б) протягивание, прокатка, штамповка;
- в) сверление, ковка, штамповка

Какой из способов является экономичным для получения изделий из полимеров

- а) экструзия;
- б) обработка резанием;

Термическая обработка осуществляется с целью:

- а) изменения фазового и структурного состава;
- б) изменения химического состава;
- в) изменения плотности сплава

Лучевые методы основаны на:

- а) получения заданных размеров путем снятия слоя материала за счет образования стружки;
- б) удалении обрабатываемого материала испарением и плавлением

Сварка – это способ получения неразъемного соединения с помощью (укажите неверный ответ):

- а) установления межатомных связей между свариваемыми частями при их местном или общем нагреве;
- б) за счет давления без нагрева до расплавления;
- в) за счет нагрева

Чем отличается пайка от сварки?

- а) температурой нагрева;
- б) плавится припой, а не основной металл;

Прочность склейки определяют:

- а) твердость склеиваемых материалов;
- б) силы адгезии и когезии;
- в) температура нагрева клея.

5.2.3 Типовые практико-ориентированные задания (задачи, кейсы)

Типовые практико-ориентированные задания (задачи, кейсы) находятся в Приложении к данному РПД

5.3 Методические материалы, определяющие процедуры оценивания знаний, умений, владений (навыков и (или) практического опыта деятельности)

5.3.1 Условия допуска обучающегося к промежуточной аттестации и порядок ликвидации академической задолженности

Проведение промежуточной аттестации регламентировано локальным нормативным актом СПбГУПТД «Положение о проведении текущего контроля успеваемости и промежуточной аттестации обучающихся»

5.3.2 Форма проведения промежуточной аттестации по дисциплине

Устная

Письменная

Компьютерное тестирование

Иная

5.3.3 Особенности проведения промежуточной аттестации по дисциплине

Экзамен проводится в форме устного опроса. Время на подготовку к ответу - 30 мин.

6. УЧЕБНО-МЕТОДИЧЕСКОЕ И ИНФОРМАЦИОННОЕ ОБЕСПЕЧЕНИЕ ДИСЦИПЛИНЫ

6.1 Учебная литература

Автор	Заглавие	Издательство	Год издания	Ссылка
6.1.1 Основная учебная литература				
Капустинская, И. Ю., Михальченко, М. С.	Материаловедение в дизайне. Часть 1. Свойства материалов. Материалы на основе древесины. Природные каменные материалы. Материалы на основе металлов	Омск: Омский государственный институт сервиса, Омский государственный технический университет	2012	http://www.iprbookshop.ru/12719.html
Стрелкина, Т. П., Шопина, Е. В., Стативко, А. А.	Технология конструкционных материалов	Белгород: Белгородский государственный технологический университет им. В.Г. Шухова, ЭБС АСВ	2014	http://www.iprbookshop.ru/49724.html
Нижибицкий О. Н.	Художественная обработка материалов	Санкт-Петербург: Политехника	2016	http://www.iprbookshop.ru/59535.html
Богодухов, С. И., Проскурин, А. Д., Шеин, Е. А., Приймак, Е. Ю.	Материаловедение	Оренбург: Оренбургский государственный университет, ЭБС АСВ	2013	http://www.iprbookshop.ru/30061.html
Солнцев Ю. П., Пряжин Е. И.	Материаловедение	Санкт-Петербург: ХИМИЗДАТ	2017	http://www.iprbookshop.ru/67345.html
6.1.2 Дополнительная учебная литература				
Жукова Л. Т., Жуков В. Л., Ерцев В. П.	Основы технологии художественной обработки материалов. Русская мозаика	СПб.: СПбГУПТД	2012	http://publish.sutd.ru/tp_ext_inf_publish.php?id=1266
Жукова Л. Т., Баранова О. К.	Методология изготовления ювелирных изделий	СПб.: СПбГУПТД	2015	http://publish.sutd.ru/tp_ext_inf_publish.php?id=2266
Жуков В. Л.	Технология обработки материалов	СПб.: СПбГУПТД	2015	http://publish.sutd.ru/tp_ext_inf_publish.php?id=2949

6.2 Перечень профессиональных баз данных и информационно-справочных систем

1. Материалы Информационно-образовательной сред. - URL: <http://publish.sutd.ru/>.
2. Электронно- библиотечная система IPRbooks: - URL: [http:// iprbooksshop.ru](http://iprbooksshop.ru)
3. Крупнейший российский информационный портал в области науки, технологии, медицины и образования: - URL: www.elibrary.ru
4. Крупнейшая единая база данных рецензируемой научной литературы: - URL: www.scopus.com
5. Научно-техническая реферативная база данных журналов и конференций: - URL: www.webofscience.com
6. Научная электронная библиотека диссертаций и авторефератов disserCat: - URL: www.dissercat.com

6.3 Перечень лицензионного и свободно распространяемого программного обеспечения

MicrosoftOfficeProfessional
Microsoft Windows

6.4 Описание материально-технической базы, необходимой для осуществления образовательного процесса по дисциплине

- 1) лаборатория кафедры ТХОМиЮИ «Технология художественной обработки металла»
- 2) лаборатория кафедры ТХОМиЮИ «Технология художественной обработки камня»
- 3) лаборатория кафедры ТХОМиЮИ «Механическая обработка материалов»
- 4) лаборатория кафедры ТХОМиЮИ «Термическая обработка материалов»

Аудитория	Оснащение
Лекционная аудитория	Мультимедийное оборудование, специализированная мебель, доска

Учебная аудитория

Специализированная мебель, доска

Приложение

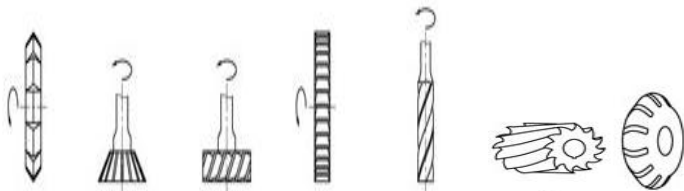

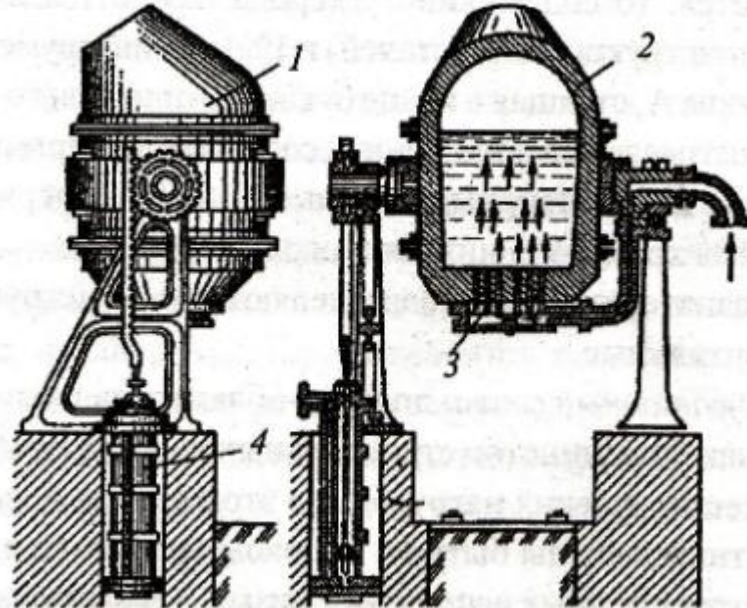
рабочей программы дисциплины Технология обработки материалов

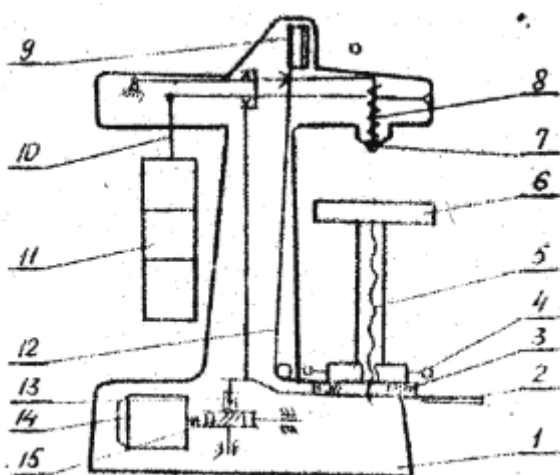
наименование дисциплины

по направлению подготовки 29.03.04 Технология художественной обработки материалов

наименование ОП (профиля): Технология обработки драгоценных камней и металлов

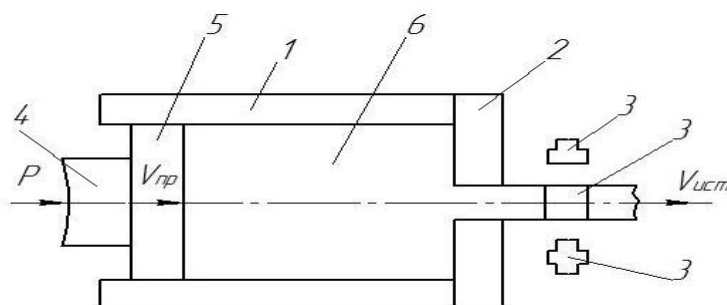
5.2.3 Типовые практико-ориентированные задания (задачи, кейсы)

№ п/п	Условия типовых практико-ориентированных заданий (задач, кейсов)
Семестр 6	
1	<p>Произвести выбор инструмента 1-7 для фрезерования канавок и пазов поверхностей а-д. Укажите какой инструмент необходимо выбрать для каждой обработки указанных поверхностей деталей.</p>  <p style="text-align: center;">1 2 3 4 5 6 7</p>  <p style="text-align: center;">а б в г д</p>
2	<p>Укажите элементы конвертера и для чего он предназначен.</p> 
3	<p>Заполните схему устройства прибора Роквелла.</p>

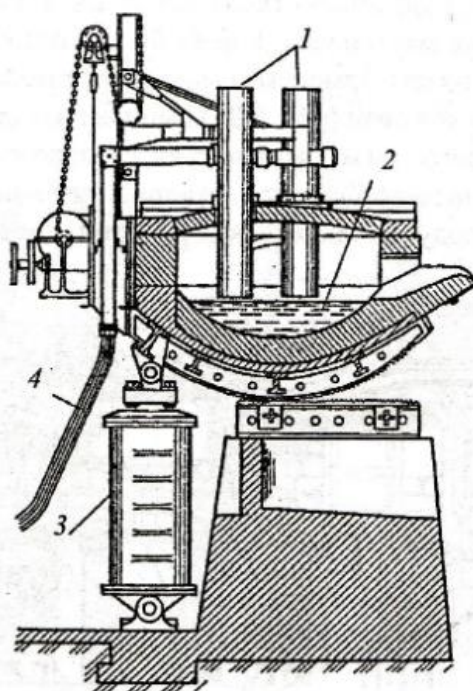


Семестр 7

1 Укажите на представленной схеме прессования все элементы процесса. Опишите технологию прессования по указанной схеме. Назовите области применения прессования.



2 Заполните схему устройства дуговой электропечи.



3 Заполните схему устройства пресса Бринелля.

