

УТВЕРЖДАЮ  
Первый проректор, проректор по  
УР

\_\_\_\_\_ А.Е. Рудин

«30» июня 2020 года

## Рабочая программа дисциплины

**Б1.О.21**

Физико-химические основы материаловедения

Учебный план: ФГОС 3++\_2020-2021\_29.03.04\_ИПИ\_ЗАО\_ТХОМ.plx

Кафедра: **50** Технологии художественной обработки материалов и ювелирных изделий

Направление подготовки:  
(специальность) 29.03.04 Технология художественной обработки материалов

Профиль подготовки: Технология художественной обработки материалов  
(специализация)

Уровень образования: бакалавриат

Форма обучения: заочная

### План учебного процесса

Семестр (курс для ЗАО)	Контактная работа обучающихся			Сам. работа	Контроль, час.	Трудоё мкость, ЗЕТ	Форма промежуточной аттестации
	Лекции	Практ. занятия	Лаб. занятия				
2	УП	4	4	28		1	
	РПД	4	4	28		1	
3	УП	8	4	12	176	52	Экзамен
	РПД	8	4	12	176	52	
4	УП		4	8	70	26	Экзамен
	РПД		4	8	70	26	
Итого	УП	12	8	24	274	78	
	РПД	12	8	24	274	78	

Рабочая программа дисциплины составлена в соответствии с федеральным государственным образовательным стандартом высшего образования по направлению подготовки 29.03.04 Технология художественной обработки материалов, утверждённым приказом Министерства образования и науки Российской Федерации от 18.09.2017 г. № 961

Составитель (и):

доктор технических наук, Заведующий кафедрой

\_\_\_\_\_

Жукова  
Тимофеевна

Любовь

От кафедры составителя:

Заведующий кафедрой технологии художественной  
обработки материалов и ювелирных изделий

\_\_\_\_\_

Жукова Любовь  
Тимофеевна

От выпускающей кафедры:

Заведующий кафедрой

\_\_\_\_\_

Жукова Любовь  
Тимофеевна

Методический отдел: Макаренко С.В.

---

## 1 ВВЕДЕНИЕ К РАБОЧЕЙ ПРОГРАММЕ ДИСЦИПЛИНЫ

**1.1 Цель дисциплины:** Сформировать компетенции обучающегося в области технологии художественной обработки материалов в сферах материаловедения и физико-химических процессов, протекающих при обработке материалов, позволяющие проявить готовность и способность применять знания, личные качества в профессиональной деятельности

### 1.2 Задачи дисциплины:

- Рассмотрение факторов, определяющих свойства материалов в зависимости от их обработки;
- Изучение взаимосвязи строения, структуры и свойств материалов;
- Изучение процессов и закономерностей, определяющих формирование и структуры, и различных свойств материалов, в зависимости от вида химико-термической обработки;
- Рассмотрение методов упрочнения материалов;
- Изучение превращений стали при нагреве и охлаждении.

### 1.3 Требования к предварительной подготовке обучающегося:

Предварительная подготовка предполагает создание основы для формирования компетенций, указанных в п. 2, при изучении дисциплин:

Компьютерная графика и дизайн художественных изделий

Художественное материаловедение

Математика

Метрология, стандартизация, сертификация

Живопись и цветоведение

Учебная практика (научно-исследовательская работа (получение первичных навыков научно-исследовательской работы))

Физика

Химия

## 2 КОМПЕТЕНЦИИ ОБУЧАЮЩЕГОСЯ, ФОРМИРУЕМЫЕ В РЕЗУЛЬТАТЕ ОСВОЕНИЯ ДИСЦИПЛИНЫ

**ОПК-3: Способен проводить измерения параметров структуры, свойств художественных материалов, художественно-промышленных объектов и технологических процессов их изготовления**

**Знать:** основные художественные материалы, используемые для изготовления художественных и ювелирных изделий, характеристику их структуры и свойств

**Уметь:** систематизировать художественные изделия по материалам; изучать и анализировать их структуру

**Владеть:** навыками оценки физикохимических свойств материалов для изготовления художественных изделий

**ОПК-8: Способен использовать аналитические модели при расчете технологических параметров, параметров структуры, свойств художественных материалов и художественно-промышленных объектов**

**Знать:** методы расчета параметров структуры металлических и неметаллических материалов, применяющиеся при производстве художественно-промышленных изделий, методы расчета технологических параметров их обработки

**Уметь:** проектировать оптимальный технологический маршрут обработки материалов, используя современное оборудование, основываясь на результатах аналитического анализа

**Владеть:** навыками расчета технологических параметров обработки материалов, параметров структуры, свойств художественных и художественно-промышленных материалов и изделий.

### 3 РЕЗУЛЬТАТЫ ОБУЧЕНИЯ ПО ДИСЦИПЛИНЕ

Наименование и содержание разделов, тем и учебных занятий	Семестр (курс для ЗАО)	Контактная работа			СР (часы)	Инновац. формы занятий
		Лек. (часы)	Пр. (часы)	Лаб. (часы)		
Раздел 1. Закономерности формирования структуры материалов	2					
Тема 1. Классификация материалов. Кристаллическое строение и свойства материалов Лабораторное занятие: Определение механических характеристик материалов		1		1	4	
Тема 2. Механические свойства материалов и методы их определения Лабораторное занятие: Определение механических характеристик материалов					6	
Тема 3. Методы исследования материалов Лабораторное занятие: Металлографический метод исследования материалов					6	ГД
Раздел 2. Основы теории сплавов						
Тема 4. Кристаллизация сплавов. Типы двойных сплавов. Диаграммы состояния двойных сплавов Лабораторное занятие: Двойные сплавы типа механическая смесь Лабораторное занятие: Двойные сплавы типа твердые растворы и химические соединения		1		1	4	
Тема 5. Сплавы на основе железа Лабораторное занятие: Исследование структуры углеродистых сталей Лабораторное занятие: Исследование структуры чугунов	1		1	4		
Тема 6. Железоуглеродистые сплавы (структурный и фазовый составы) Лабораторное занятие: Изучение диаграммы изотермического превращения аустенита в легированных сталях	1		1	4	ГД	
Итого в семестре (на курсе для ЗАО)		4		4	28	
Консультации и промежуточная аттестация - нет		0				
Раздел 3. Теория и практика термической и химико-термической обработки материалов	3					
Тема 7. Влияние легирующих компонентов на превращения, структуру и свойства Лабораторное занятие: Отжиг стали		1		1	30	
Тема 8. Теория термической обработки Лабораторное занятие: Закалка стали		3		3	31	
Тема 9. Виды и разновидности термической обработки Лабораторное занятие: Отпуск стали		2		3	30	
Тема 10. Цементация и азотирование Лабораторное занятие: Технологический процесс цементации. Структура цементованного слоя		1		1	35	

Тема 11. Нитроцементация, цианирование и другие виды химико-термической обработки Лабораторное занятие: Технологический процесс цианирования		1	1	35	ГД
Раздел 4. Физические основы технологических методов получения материалов и физико-химические процессы, протекающие при упрочнении материалов					
Тема 12. Основы технологических методов получения материалов Лабораторное занятие: Влияние технологических методов получения материалов и различных видов термической обработки на структуру и свойства материалов			1	4	
Тема 13. Основы термической обработки сплавов Лабораторное занятие: Влияние технологических методов получения материалов и различных видов термической обработки на структуру и свойства материалов			2	3	
Тема 14. Формирование структуры дисперсным выделением Практическое занятие: Изучение процессов дисперсного твердения		2		4	
Тема 15. Комбинированное термомеханическое воздействие. Термоциклирование Практическое занятие: Технология упрочнения термомеханической обработкой		2		4	ГД
Итого в семестре (на курсе для ЗАО)	8	4	12	176	
Консультации и промежуточная аттестация (Экзамен)		39		13	
Раздел 5. Общие сведения о различных материалах, применяемых в дизайне					
Тема 16. Конструкционные материалы Практическое занятие: Изучение структуры и свойств алюминия, кремния и их сплавов			3	11	
Тема 17. Материалы для художественных изделий				13	
Тема 18. Материалы для ювелирных изделий Практическое занятие: Изучение структуры и свойств меди и её сплавов			4	10	ГД
Раздел 6. Коррозия и коррозионностойкие материалы	4				
Тема 19. Виды коррозии, оценка коррозионной стойкости Практическое занятие: Испытания на коррозию			1	12	
Тема 20. Методы защиты от коррозии Практическое занятие: Изучение методов защиты от коррозии		2		12	
Тема 21. Коррозионностойкие стали и сплавы, их классификация и свойства Практическое занятие: Изучение структуры и свойств коррозионных сталей		2		12	ГД
Итого в семестре (на курсе для ЗАО)		4	8	70	

Консультации и промежуточная аттестация (Экзамен)		19,5	6,5	
<b>Всего контактная работа и СР по дисциплине</b>		102,5	293,5	

#### 4 КУРСОВОЕ ПРОЕКТИРОВАНИЕ

Курсовое проектирование учебным планом не предусмотрено

#### 5. ФОНД ОЦЕНОЧНЫХ СРЕДСТВ ДЛЯ ПРОВЕДЕНИЯ ПРОМЕЖУТОЧНОЙ АТТЕСТАЦИИ

##### 5.1 Описание показателей, критериев и системы оценивания результатов обучения

##### 5.1.1 Показатели оценивания

Код компетенции	Показатели оценивания результатов обучения	Наименование оценочного средства
ОПК-3	Перечисляет основные художественные материалы, используемые для изготовления художественных и ювелирных изделий, характеристики их структуры и свойств	Вопросы для устного собеседования и тестирования
	Систематизирует художественные изделия по материалам; изучает и анализирует их структуру Оценивает физико-химических свойства материалов для изготовления художественных изделий	Практическое задание Практическое задание
ОПК-8	Формулирует методы расчета параметров структуры металлических и неметаллических материалов, применяющиеся при производстве художественно-промышленных изделий, методы расчета технологических параметров их обработки	Вопросы для устного собеседования и тестирования
	Проектирует оптимальный технологический маршрут обработки материалов, используя современное оборудование, основываясь на результатах аналитического анализа Рассчитывает технологические параметры обработки материалов, параметры структуры, свойств художественных и художественно-промышленных материалов и изделий.	Практическое задание Практическое задание

##### 5.1.2 Система и критерии оценивания

Шкала оценивания	Критерии оценивания сформированности компетенций	
	Устное собеседование	Письменная работа
5 (отлично)	Полный, исчерпывающий ответ, явно демонстрирующий глубокое понимание предмета и широкую эрудицию в оцениваемой области. Критический, оригинальный подход к материалу. Учитываются баллы, накопленные в течение семестра.	
4 (хорошо)	Ответ полный, основанный на проработке всех обязательных источников информации. Подход к материалу ответственный, но стандартный. Учитываются баллы, накопленные в течение семестра.	
3 (удовлетворительно)	Ответ воспроизводит в основном только лекционные материалы, без самостоятельной работы с рекомендованной литературой. Демонстрирует понимание предмета в целом, без углубления в детали. Присутствуют существенные ошибки или пробелы в знаниях по некоторым темам. Учитываются баллы, накопленные в течение семестра.	

2 (неудовлетворительно)	<p>Неспособность ответить на вопрос без помощи экзаменатора. Незнание значительной части принципиально важных элементов дисциплины. Многочисленные грубые ошибки. Не учитываются баллы, накопленные в течение семестра.</p>	
-------------------------	---	--

## 5.2 Типовые контрольные задания или иные материалы, необходимые для оценки знаний, умений, навыков и (или) опыта деятельности

### 5.2.1 Перечень контрольных вопросов

№ п/п	Формулировки вопросов
Курс 2	
1	Классификация материалов
2	Атомно-кристаллическое строение материалов. Дефекты строения.
3	Элементарная кристаллическая решетка. Основные ее характеристики.
4	Диаграммы состояния. Определение: система, компонент, фаза, структурная составляющая, критическая точка, критическая линия, линия ликвидус, линия солидус.
5	Диаграммы состояния типа механическая смесь.
6	Диаграмма состояния типа твердые растворы неограниченной растворимости.
7	Диаграмма состояния типа твердые растворы ограниченной растворимости.
8	Диаграмма состояния типа химическое соединение.
9	Что такое анизотропия?
10	Явление полиморфизма или аллотропия на примере железа.
11	Классификация углеродистых сталей по структуре.
12	Диаграмма железо-углерод. Основные реакции в системе.
13	Диаграмма железо-углерод. Фазы и структурные составляющие системы.
14	Классификация углеродистых сталей по способу раскисления.
15	Классификация углеродистых сталей по способу выплавки.
16	Классификация углеродистых сталей по качеству и их применение.
17	Классификация углеродистых сталей по структуре.
18	Примеси в углеродистых сталях и их классификация.
19	Термическая обработка материалов. Основные виды.
20	Критические точки в стали.
Курс 3	
21	Теория термической обработки. Определение термической обработки, технологические параметры, влияние термической обработки на структуру и свойства.
22	Виды отжига. Технологические параметры, оборудование, применение.
23	Нормализация. Технологические параметры, оборудование, применение.
24	Закалка. Технологические параметры, оборудование, применение.
25	Виды отпуска. Технологические параметры, оборудование, применение.
26	Химико-термическая обработка. Виды и применение.
27	Цементация. Цементация в твердом карбюризаторе. Применение.
28	Азотирование. Технология азотирования. Применение.
29	Нитроцементация. Технология . Применение.
30	Цианирование. Технология . Применение.
31	Химико-термическая обработка и её влияние на свойства материалов.
32	Комбинированное термомеханическое воздействие.
33	Термоциклирование.
34	Формирование структуры дисперсным выделением.
35	Основные физико-механические свойства материалов.
36	Прочность и пластичность. Методы определения.
37	Ударная вязкость. Методы определения.
38	Твердость. Методы определения.
39	Метод Бринелля.
40	Метод Роквелла.
41	Метод Виккерса.

42	Метод микротвердости.
43	Чугуны, их классификация, применение для художественных изделий.
44	Структура и свойства алюминия и их сплавов.
45	Классификация алюминиевых сплавов, маркировка, применение.
46	Деформируемые алюминиевые сплавы.
47	Литейные алюминиевые сплавы.
48	Структура и свойства кремния и их сплавов.
49	Структура и свойства меди и её сплавов.
50	Бронзы, классификация, маркировка, применение.
51	Латуни, классификация, маркировка, применение.
52	Материалы для художественных изделий. Керамика
53	Виды коррозии, оценка коррозионной стойкости.
54	Структура и свойства коррозионных сталей.
55	Методы защиты от коррозии.
56	Коррозионностойкие стали и сплавы, их классификация и свойства
57	Легирующие стали и их классификация и применение.
58	Конструкционные стали. Применение
59	Конструкционные стали. Маркировка
60	Нержавеющая сталь
61	Материалы для художественных изделий. Ткани
62	Материалы для художественных изделий. Дерево
63	Материалы для ювелирных изделий. Золото
64	Материалы для ювелирных изделий. Серебро
65	Материалы для ювелирных изделий. Платиновая группа
66	Материалы для ювелирных изделий. Применение
67	Материалы для ювелирных изделий. Маркировка
68	Дефекты драгоценных и полудрагоценных камней
69	Оптические свойства. Свет
70	Оптические свойства. Отражение
71	Оптические свойства. Изоляторы: окраска, поглощение, фотопроводимость, люминесценция

### 5.2.2 Типовые тестовые задания

1. Вещество, в состав которого входят два или несколько компонентов, называется:
  - а) Металлом
  - б) Сплавом
  - в) Кристаллической решеткой
  
2. Способность металлов увеличивать свои размеры при нагревании, называется:
  - а) Теплоемкостью
  - б) Плавлением
  - в) Тепловое (термическое) расширение
  
3. Явление разрушения металлов под действием окружающей среды, называется:
  - а) Жаростойкостью
  - б) Жаропрочностью
  - в) Коррозией
  
4. Способность металлов, не разрушаясь, изменять под действием внешних сил свою форму и сохранять измененную форму после прекращения действия сил, называется:
  - а) Упругостью
  - б) Прочностью
  - в) Пластичностью
  
5. Способность металлов сопротивляться вдавливанию в них какого либо тела, называется:
  - а) Твердостью
  - б) Прочностью
  - в) Пластичностью
  
6. Фазой называется:
  - а) однородная часть неоднородной системы, имеющая границу раздела, при переходе через которую скачком меняются структура и свойства
  - б) однородная часть неоднородной системы, имеющая границу раздела



7. В сером чугунае углерод находится в
- В виде графита
  - В виде цементита
8. «Вредные» примеси в сталях, это:
- Сера и фосфор
  - Марганец и кремний
  - Железо и углерод
9. Какая из этих сталей имеет 0,42% углерода, марганца менее 2%, кремния 2%, алюминия 3%?
- 42Мц2СЮ
  - 42МцС2Ю3
  - 42С2Ю3
10. С какой целью проводится термическая обработка?
- изменение структуры и свойств материала
  - изменение химического состава металла
11. Нагрев изделия до определенной температуры, выдержка при этой температуре и медленное охлаждение, это
- Закалка
  - Нормализация
  - Отжиг
12. При какой температуре осуществляется цементация в твердом карбюризаторе?
- при комнатной температуре
  - 925 оС
  - 1200 оС
13. Одновременное насыщение поверхности стального изделия углеродом и азотом, это
- Цианирование
  - Цементация
  - Азотирование
14. Материалы более высокого качества получается:
- В электропечах
  - В доменных печах
  - В мартеновских печах
15. Закалка и последующий отпуск, это
- Термическая обработка
  - Прокаливаемость
  - Термическое улучшение
16. Естественное старение – это
- изменение механических, физических и химических свойств металлов и сплавов, протекающее самопроизвольно, в процессе длительной выдержки при комнатной температуре
  - изменение свойств металлов, протекающее при нагреве и приводящее к увеличению их прочности и твердости одновременно с уменьшением пластической и ударной вязкости
17. Термомеханическая обработка (ТМО) заключается:
- в сочетании пластической деформации сталей в нагретом состоянии с последующей закалкой и низким отпуском.
  - в сочетании пластической деформации сталей в нагретом состоянии с последующей закалкой и высоким отпуском
18. Какая сталь относится к конструкционной:
- У10А
  - сталь 45
  - Ст.3
19. Какая из бронз содержит 5% олова, 6% цинка, 5% свинца и 84% меди?
- БрОЦС5-6-5
  - БрОЦС5-5-6
  - БрОЦФ5-6-5
20. Атмосферная коррозия :
- это коррозия металлов в атмосфере воздуха или любого влажного газа
  - это химическая коррозия металлов в газовой среде при минимальном содержании влаги) или при

высоких температурах

21. В хромистых сталях коррозионностойких содержание хрома должно быть

- а) менее 13 %
- б) более 13 %
- в) более 18 %

22. Способность металлов не разрушаться под действием нагрузок, называется:

- а) Упругостью
- б) Прочностью
- в) Пластичностью

23. Назовите методы, не относящиеся к исследованию структуры металлов:

- а) макроструктурный
- б) микроструктурный
- в) рентгеноструктурный
- г) термический анализ

24. Конструкционные стали обыкновенного качества маркируют:

- а) Сталь 85
- б) Ст.7
- в) У8А

Что обозначает цифра в этой марке стали "Ст.4"

- а) Номер стали
- б).Количество углерода 0,4%

### 5.2.3 Типовые практико-ориентированные задания (задачи, кейсы)

Типовые практико-ориентированные задания (задачи, кейсы) находятся в Приложении к данному РГД

### 5.3 Методические материалы, определяющие процедуры оценивания знаний, умений, владений (навыков и (или) практического опыта деятельности)

#### 5.3.1 Условия допуска обучающегося к промежуточной аттестации и порядок ликвидации академической задолженности

Проведение промежуточной аттестации регламентировано локальным нормативным актом СПбГУПТД «Положение о проведении текущего контроля успеваемости и промежуточной аттестации обучающихся»

#### 5.3.2 Форма проведения промежуточной аттестации по дисциплине

Устная  Письменная  Компьютерное тестирование  Иная

#### 5.3.3 Особенности проведения промежуточной аттестации по дисциплине

Экзамен проводятся в форме устного опроса. Время на подготовку к ответу - 30 мин.

## 6. УЧЕБНО-МЕТОДИЧЕСКОЕ И ИНФОРМАЦИОННОЕ ОБЕСПЕЧЕНИЕ ДИСЦИПЛИНЫ

### 6.1 Учебная литература

Автор	Заглавие	Издательство	Год издания	Ссылка
<b>6.1.1 Основная учебная литература</b>				
Нажипкызы, М., Бейсенов, Р. Е., Мансуров, З. А.	Физико-химические основы и нанотехнологий наноматериалов	Саратов: Ай Пи Эр Медиа	2018	<a href="http://www.iprbookshop.ru/73346.html">http://www.iprbooksh op.ru/73346.html</a>
Солнцев Ю. П., Ермаков Б. С., Пирайнен В. Ю., Солнцев Ю. П.	Технология конструкционных материалов	Санкт-Петербург: ХИМИЗДАТ	2017	<a href="http://www.iprbooksh&lt;br/&gt;op.ru/67356.html">http://www.iprbooksh op.ru/67356.html</a>
Солнцев Ю. П., Пряхин Е. И.	Материаловедение	Санкт-Петербург: ХИМИЗДАТ	2017	<a href="http://www.iprbooksh&lt;br/&gt;op.ru/67345.html">http://www.iprbooksh op.ru/67345.html</a>
Колпаков, М. Е., Петрова, Е. В., Дресвянников, А. Ф.	Физико-химические основы нанотехнологий	Казань: Казанский национальный исследовательский технологический университет	2016	<a href="http://www.iprbooksh&lt;br/&gt;op.ru/63530.html">http://www.iprbooksh op.ru/63530.html</a>
<b>6.1.2 Дополнительная учебная литература</b>				

Бодрякова, Л. Н.	Физико-химические технологии обработки материалов. Процессы изготовления швейных изделий с применением физико-химических технологий	Омск: Омский государственный институт сервиса, Омский государственный технический университет	2012	<a href="http://www.iprbookshop.ru/12705.html">http://www.iprbookshop.ru/12705.html</a>
Жукова Л. Т., Жуков В. Л., Ерцев В. П.	Основы технологии художественной обработки материалов. Русская мозаика	СПб.: СПбГУПТД	2012	<a href="http://publish.sutd.ru/tp_ext_inf_publish.php?id=1266">http://publish.sutd.ru/tp_ext_inf_publish.php?id=1266</a>
Богодухов, С. И., Проскурин, А. Д., Шеин, Е. А., Приймак, Е. Ю.	Материаловедение	Оренбург: Оренбургский государственный университет, ЭБС АСВ	2013	<a href="http://www.iprbookshop.ru/30061.html">http://www.iprbookshop.ru/30061.html</a>
Федотов, А. К.	Физическое материаловедение. Часть 2. Фазовые превращения в металлах и сплавах	Минск: Вышэйшая школа	2012	<a href="http://www.iprbookshop.ru/21754.html">http://www.iprbookshop.ru/21754.html</a>
Жукова Л. Т., Баранова О. К.	Методология изготовления ювелирных изделий	СПб.: СПбГУПТД	2015	<a href="http://publish.sutd.ru/tp_ext_inf_publish.php?id=2266">http://publish.sutd.ru/tp_ext_inf_publish.php?id=2266</a>

## 6.2 Перечень профессиональных баз данных и информационно-справочных систем

1. Материалы Информационно-образовательной сред. - URL: <http://publish.sutd.ru/>.
2. Электронно- библиотечная система IPRbooks: - URL: [http:// iprbookshop.ru](http://iprbookshop.ru)
3. Крупнейший российский информационный портал в области науки, технологии, медицины и образования: - URL: [www.elibrary.ru](http://www.elibrary.ru)
4. Портал для официального опубликования стандартов Федерального агентства по техническому регулированию и метрологии [Электронный ресурс]. URL: <http://standard.gost.ru/wps/portal/>
5. Каталог национальных стандартов. - URL: <https://www.gost.ru/portal/gost/>

## 6.3 Перечень лицензионного и свободно распространяемого программного обеспечения

MicrosoftOfficeProfessional  
Microsoft Windows

## 6.4 Описание материально-технической базы, необходимой для осуществления образовательного процесса по дисциплине

- 1) лаборатория кафедры ТХОМиЮИ «Технология художественной обработки металла»
- 2) лаборатория кафедры ТХОМиЮИ «Технология художественной обработки камня»
- 3) лаборатория кафедры ТХОМиЮИ «Механическая обработка материалов»
- 4) лаборатория кафедры ТХОМиЮИ «Термическая обработка материалов»

Аудитория	Оснащение
Учебная аудитория	Специализированная мебель, доска
Лекционная аудитория	Мультимедийное оборудование, специализированная мебель, доска

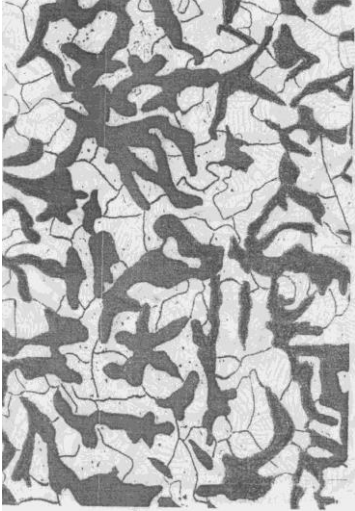


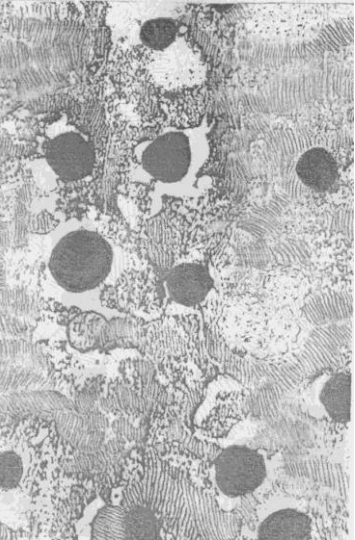
## Приложение

рабочей программы дисциплины Физико-химические основы материаловедения

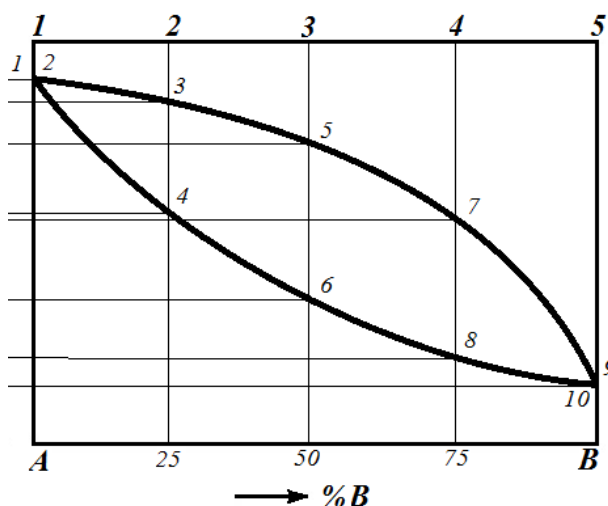
наименование дисциплины

по направлению подготовки 29.03.04 Технология художественной обработки материалов  
 наименование ОП (профиля): Технология обработки драгоценных камней и металлов

## 5.2.3 Типовые практико-ориентированные задания (задачи, кейсы)

№ п/п	Условия типовых практико-ориентированных заданий (задач, кейсов)
Семестр 4	
1	<p data-bbox="261 763 919 792">Опишите структурные составляющие материала</p> <div style="display: flex; justify-content: space-around; align-items: flex-start;"> <div style="text-align: center;">  <p data-bbox="507 1413 523 1442">а</p> </div> <div style="text-align: center;">  <p data-bbox="1241 1413 1257 1442">б</p> </div> </div> <div style="display: flex; justify-content: space-around; align-items: flex-start; margin-top: 20px;"> <div style="text-align: center;">  <p data-bbox="523 2033 539 2063">в</p> </div> <div style="text-align: center;">  <p data-bbox="1230 2033 1246 2063">г</p> </div> </div>
2	Постройте кривые охлаждения для сплавов, указанных вертикальными линиями 1,2,3,4 и 5 и

укажите химический состав этих сплавов



3 Опишите типичные микроструктуры металлических материалов:



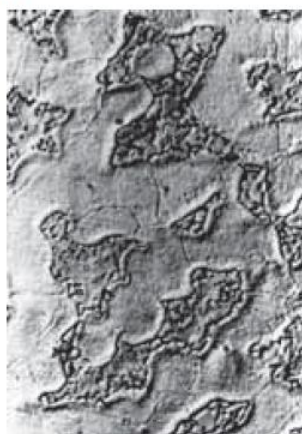
*a*



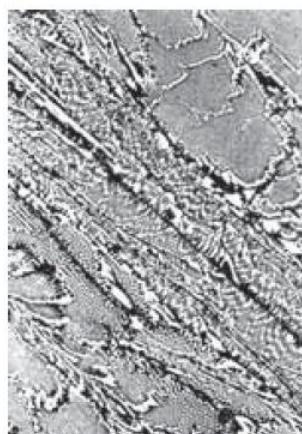
*б*



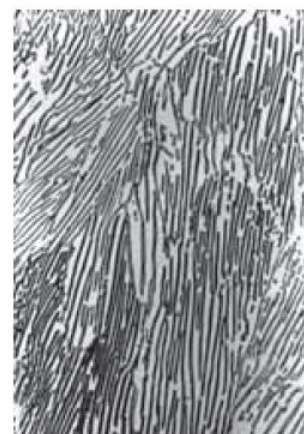
*в*



*г*



*д*



*е*

4 Заполните таблицу «Природа химической связи в четырех типах наиболее важных промышленных материалов»:

Материал	Природа связи	Примеры
Металлы		
Керамика и стекла		
Полимеры		
Полупроводники		

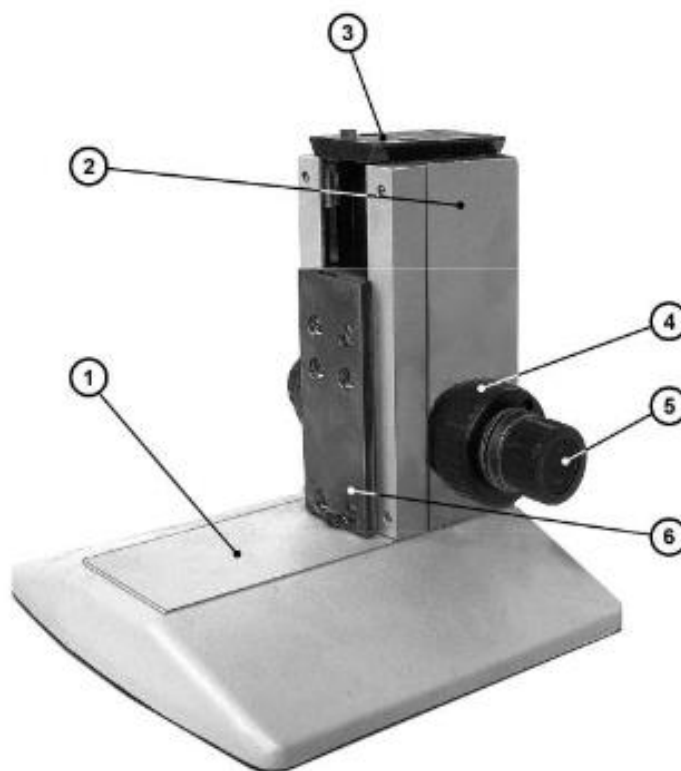
4

## Семестр 5

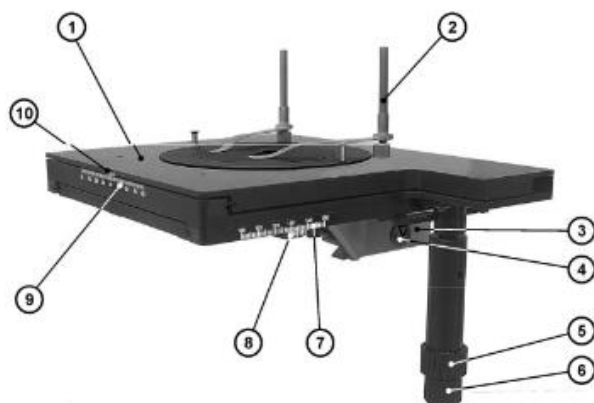
1 Назовите структурные составляющие микровизора металлографического  $\mu$ Vizo-MET-221



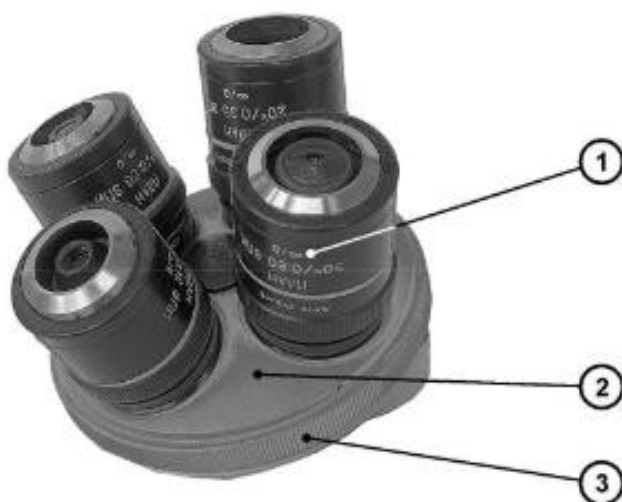
2 Назовите структурные составляющие штатива микровизора металлографического  $\mu$ Vizo-MET-221



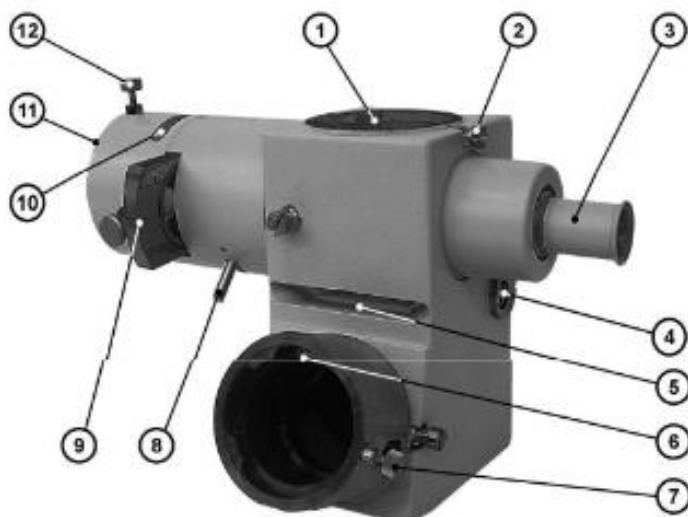
3 Назовите структурные составляющие предметного столика микровизора металлографического  $\mu$ Vizo-MET-221



4 Назовите структурные составляющие револьвера микровизора металлографического  $\mu$ Vizo-MET-221

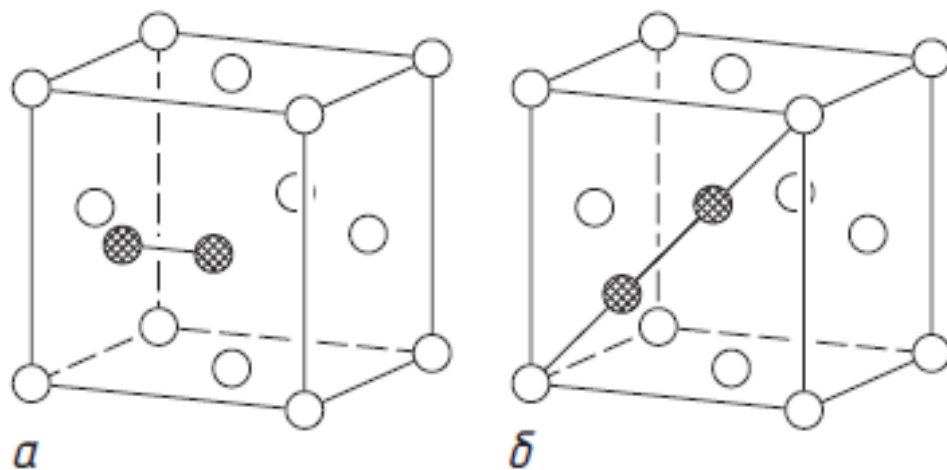


5 Назовите структурные составляющие тубуса микровизора металлографического  $\mu$ Vizo-MET-221

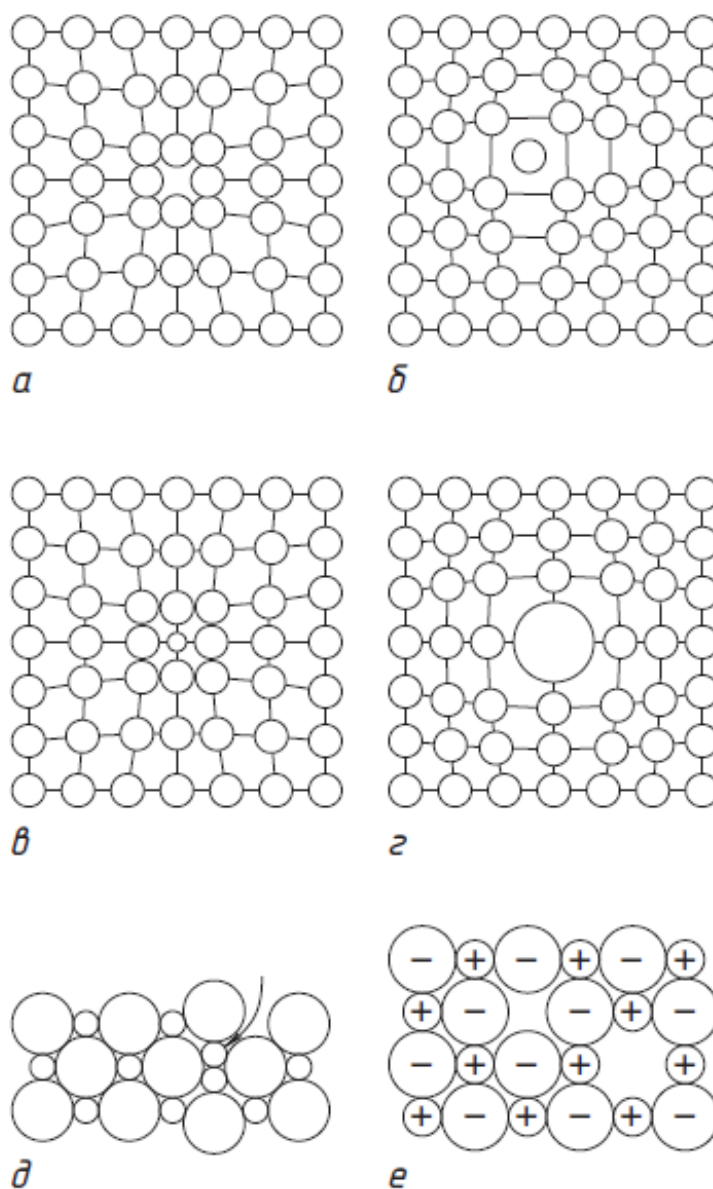


Семестр 6

1 Назовите возможные конфигурации междоузельного атома, представленные на рисунке:

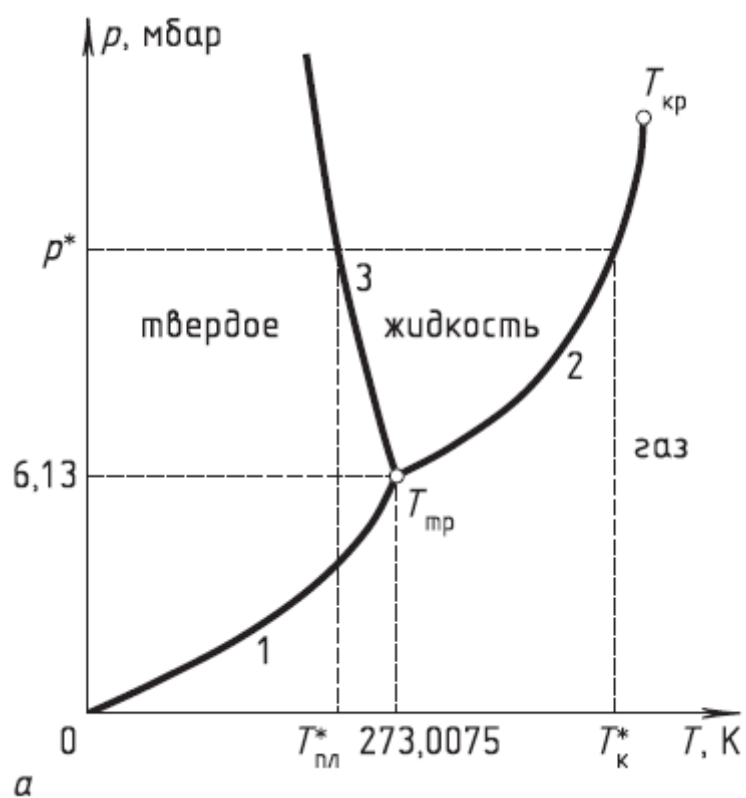


2 Опишите различные типы дефектов в кристаллах, представленные на рисунках ниже:



3 Опишите фазовую диаграмму воды:





4 Опишите фазовую диаграмму диоксида углерода:

