

Министерство науки и высшего образования Российской Федерации
 федеральное государственное бюджетное образовательное учреждение высшего образования
**«САНКТ-ПЕТЕРБУРГСКИЙ ГОСУДАРСТВЕННЫЙ УНИВЕРСИТЕТ
 ПРОМЫШЛЕННЫХ ТЕХНОЛОГИЙ И ДИЗАЙНА»**

ИНЖЕНЕРНАЯ ШКОЛА ОДЕЖДЫ

(Наименование колледжа)

УТВЕРЖДАЮ
 Первый проректор,
 проректор по учебной работе

_____ А.Е. Рудин

«29» _____ 06 _____ 2021 г

РАБОЧАЯ ПРОГРАММА ДИСЦИПЛИНЫ

МДК.02.01

(Индекс дисциплины)

Теоретические основы конструирования швейных изделий

(Наименование дисциплины)

Цикловая комиссия: Специальных дисциплин «Конструирование . моделирование и технология швейных изделий»

Специальность: 29.02.04 «Конструирование, моделирование и технология швейных изделий»

Квалификация: Технолог - конструктор

Программа подготовки: Базовая

План учебного процесса

Составляющие учебного процесса		Очное обучение	Очно-заочное обучение	Заочное обучение
Контактная работа обучающихся с преподавателем по видам учебных занятий и самостоятельная работа обучающихся (часы)	Максимальная учебная нагрузка	444		
	Обязательные учебные занятия	292		
	Лекции, уроки	126		
	Практические занятия, семинары	166		
	Лабораторные занятия			
	Курсовой проект (работа)			
	Самостоятельная работа (в т.ч. консультации)	152(40)		
Формы контроля по семестрам (номер семестра)	Экзамен	4		
	Дифференцированный зачет	6		
	Контрольная работа	3,5,7		
	Курсовой проект (работа)			

Рабочая программа составлена в соответствии с федеральным государственным образовательным стандартом среднего профессионального образования по специальности 29.02.04 «Конструирование, моделирование и технология швейных изделий», утвержденным приказом Министерства образования и науки Российской Федерации от 15.05.2014 г. № 534(ред. от 13.07.2021) и на основании учебного плана № 21-02/1/20, 20-02/1/20, 19-02/1/20, 18-02/1/20

Составитель(и): Преподаватель Вершигора А.В.
(должность, Ф.И.О., подпись)

Председатель цикловой комиссии: Власова В.Г.
(Ф.И.О. председателя, подпись)

СОГЛАСОВАНИЕ:

Директор колледжа: Вершигора А.В.
(Ф.И.О. директора, подпись)

Методический отдел: Ястребова С. А.
(Ф.И.О. сотрудника отдела, подпись)

1. ВВЕДЕНИЕ К РАБОЧЕЙ ПРОГРАММЕ ДИСЦИПЛИНЫ

1.1. Место преподаваемой дисциплины в структуре ППСЗ

Самостоятельная Обязательная Общий гуманитарный и социально-экономический учебный цикл
Часть модуля Вариативная Математический и общий естественнонаучный учебный цикл
Профессиональный учебный цикл

Профессиональный
модуль:

ПМ.02

Конструирование швейных изделий

(Индекс модуля)

(Наименование профессионального модуля)

1.2. Цель дисциплины

Сформировать компетенции обучающегося в области теоретических основ конструирования швейных изделий.

1.3. Задачи дисциплины

- Рассмотреть различные методики конструирования швейных изделий.
- Изучить размерную типологию населения .
- Изучить принципы и методы построения чертежей конструкций

1.4. Компетенции, формируемые у обучающегося в процессе освоения дисциплины

Общекультурные: (ОК)

- Понимать сущность и социальную значимость своей будущей профессии, проявлять к ней устойчивый интерес (ОК 1)
- Организовывать собственную деятельность, выбирать типовые методы и способы выполнения профессиональных задач, оценивать их эффективность и качество (ОК 2)
- Принимать решения в стандартных и нестандартных ситуациях и нести за них ответственность (ОК 3)
- Осуществлять поиск и использование информации, необходимой для эффективного выполнения профессиональных задач, профессионального и личностного развития (ОК 4)
- Использовать информационно-коммуникационные технологии в профессиональной деятельности (ОК 5)
- Работать в коллективе и в команде, эффективно общаться с коллегами, руководством, потребителями (ОК 6)
- Брать на себя ответственность за работу членов команды (подчиненных), за результат выполнения заданий (ОК 7)
- Самостоятельно определять задачи профессионального и личностного развития, заниматься самообразованием, осознанно планировать повышение квалификации (ОК 8)
- Ориентироваться в условиях частой смены технологий в профессиональной деятельности (ОК 9)

Профессиональные: (ПК)

- Выполнять чертежи базовых конструкций швейных изделий на типовые и индивидуальные фигуры. (ПК 2.1)
- Осуществлять конструктивное моделирование швейных изделий (ПК 2.2)
- Создавать виды лекал (шаблонов) и выполнять их градацию, разрабатывать таблицу мер (ПК 2.3)
- Осуществлять авторский надзор за реализацией конструкторских решений на каждом этапе производства швейного изделия (ПК 2.4)

1.5. В результате освоения дисциплины обучающийся должен:

Иметь практический опыт:

разработки чертежей конструкций на типовые и индивидуальные фигуры с применением системы автоматизированного проектирования (далее - САПР);
(ОК 1-ОК 9, ПК 2.1 - 2.4)

- Знать: размерную типологию населения;
 принципы и методы построения чертежей конструкций;
 приемы конструктивного моделирования;
 способы построения шаблонов деталей и их градацию;
 задачи авторского надзора при изготовлении швейных изделий.
 ОК 2, ОК 3, ОК 4, ОК 5, ПК 2.1 - 2.4
- Уметь: использовать различные методики конструирования при выполнении чертежей конструкций;
 использовать методы конструктивного моделирования;
 разрабатывать шаблоны, выполнять градацию шаблонов ПК 2.1 - 2.4

1.6. Дисциплины (модули, практики) ППСЗ, в которых было начато формирование компетенций:

Дисциплина базируется на компетенциях, сформированных на предыдущем уровне образования

2. СОДЕРЖАНИЕ ДИСЦИПЛИНЫ

Наименование и содержание тем и форм контроля	Выделяемое время (часы)		
	очное обучение	очно-заочное обучение	заочное обучение
Раздел: Исходные данные для конструирования одежды			
Тема 1. Одежда, общие сведения об одежде. Ассортимент и классификация одежды. Показатели качества одежды	8		
Тема 2. Размерная типология населения. Таблицы размерной типологии мужчин, женщин, детей . Морфология тела человека. Размерные признаки тела человека. Ведущие и подчиненные размерные признаки	12		
Тема 3. Система прибавок, припусков, допусков	2		
Раздел : Проектирование базовых конструкций (БК) изделий на типовые фигуры			
Тема 4. Методы проектирования и системы конструирования одежды. Совершенствование процесса обработки. Система основных конструктивных отрезков (СОКО) конструкций мужской, женской и детской одежды (в ЕМКО СЭВ)	6		
Тема 5. Проектирование базовых конструкций (БК) поясной женской одежды юбки на типовые фигуры	14		
Тема 6. Проектирование базовых конструкций женских брюк.	6		
Тема 7. Проектирование базовых конструкций (БК) плечевых изделий на типовые фигуры	34		
Текущий контроль (Проверка домашних заданий)	2		
Консультации	6		
Промежуточная аттестация (контрольная работа)	2		
Всего за 3 семестр	92		
Раздел: Построение шаблонов (лекал) деталей одежды массового производства			
Тема 8. Состав и содержание рабочей конструкторской документации при различных способах производства. Характеристика промышленных лекал.	2		
Тема 9. Исходные данные для разработки промышленных лекал деталей одежды. Этапы разработки промышленных лекал деталей швейных изделий. Оформление и маркировка лекал деталей швейных изделий	6		
Тема 10. Особенности построения основных, вспомогательных и производных шаблонов изделий разных ассортиментных групп.	44		

Наименование и содержание тем и форм контроля	Выделяемое время (часы)		
	очное обучение	очно-заочное обучение	заочное обучение
Текущий контроль (Устный опрос, просмотр чертежей)	2		
Консультации	6		
Всего за 4 семестр	60		
Раздел: Особенности изготовления одежды по индивидуальным заказам			
Тема 11. Правила снятия размерных признаков в индивидуальном производстве. Определение типа осанки и особенностей телосложения человека.	2		
Тема 12. Использование единого метода конструирования одежды, разработанного Центральной опытно-технической лабораторией (ЦОТШЛ). Методы конструирования, применяемые закройщиками в ателье. Учет особенностей размерных признаков конкретной фигуры при построении чертежей конструкций одежды. Расчет и построение чертежа основы плечевого изделия на конкретную фигуру.	25		
Тема 13. Дефекты посадки одежды на фигуре и способы их устранения.	7		
Текущий контроль (Устный опрос, просмотр чертежей)	1		
Консультации	6		
Промежуточная аттестация (контрольная работа)	1		
Всего за 5 семестр	42		
Тема 14. Проектирование женских поясных изделий в индивидуальном производстве. Система основных конструктивных отрезков прямой двухшовной юбки. Расчет и построение вытачек на линии талии.	6		
Тема 15. Построение базовой конструкции (БК) прямой юбки по системе ЦОТШЛ на фигуру с отклонениями. Характеристика фигур с характерными отклонениями от типовой. Фигуры с большим выступом живота, полные фигуры с увеличенным объемом в области бедер, фигуры с большим выступом ягодиц.	8		
Тема 16. Дефекты посадки в юбках на фигуре и способы их устранения. Причины возникновения дефектов и их устранение. Классификация дефектов, их анализ.	4		
Тема 17. Разработка конструкции брюк в индивидуальном производстве. Размерные признаки, прибавки, припуски, необходимые для конструирования брюк. Конструкция отклонения задней части брюк. Расчет и построение вытачек по линии талии.	4		
Тема 18. Построение базовой конструкции брюк (БК) на фигуры с отклонениями от типовой. Характеристика фигур с характерными отклонениями от типовой. Полные фигуры с увеличенным объемом в области бедер, фигуры с большим выступом живота или ягодиц, фигуры с большой разницей между талией и бедрами.	6		
Тема 19. Дефекты посадки в брюках на фигуре и способы их устранения. Причины возникновения дефектов и способы их устранения. Классификация дефектов, их анализ.	4		
Раздел: Проектирование одежды для детей			
Тема 20. Особенности конструирования одежды для детей. Построение базовых модельных конструкций (БК, МК) поясных изделий для мальчиков и девочек разных возрастных групп.	4		
Тема 21. Построение базовых модельных конструкций (БК, МК) плечевых изделий для мальчиков и девочек разных возрастных групп.	32		
Раздел : Проектирование мужской одежды			
Тема 22. Размерная типология мужских фигур. Выбор прибавок и исходных данных.	2		
Тема 23. Построение базовой и исходной модельной конструкции (ИМК) мужского пиджака	12		

Наименование и содержание тем и форм контроля	Выделяемое время (часы)		
	очное обучение	очно-заочное обучение	заочное обучение
Консультации	4		
Текущий контроль (проверка чертежей)	2		
Промежуточная аттестация (дифференцированный зачёт)	2		
Всего за 6 семестр	90		
Тема 24. Особенности построения основных, вспомогательных и производственных шаблонов деталей мужских изделий	7		
Тема 25. Построение базовой и исходной модельной конструкции (ИМК) мужского пальто прямого силуэта на типовую фигуру	8		
Тема 26. Построение базовой и исходной модельной конструкции (ИМК) мужского жилета	6		
Тема 27. Построение чертежа исходной модельной конструкции (ИМК) мужских брюк	4		
Тема 28. Построение базовой и исходной модельной конструкции (ИМК) мужского изделия на типовую фигуру по индивидуальному эскизу	18		
Раздел: Система градаций шаблонов деталей одежды			
Тема 29. Сущность градации, основные принципы и положения градации. Методы и способы градации.	4		
Тема 30. Градация деталей модельных конструкций (МК) женских изделий с втачными, с цельнокроёными рукавами и рукавами реглан	14		
Тема 31. Градация деталей модельных конструкций (МК) мужских изделий с втачными рукавами	8		
Тема 32. Особенности градации шаблонов деталей детской одежды	4		
Тема 33. Градация шаблонов поясных изделий.	3		
Тема 34. Состав, содержание, назначение Технического описания на модель Принцип составления Таблицы измерений изделия и шаблонов	4		
Тема 35. Проверка качества готовой конструкции Соответствие конструкции основным размерным признакам тела человека Оценка формы и баланса конструкции. Методы оценки качества швейных изделий. Требования к качеству швейных изделий	4		
Тема 36. Авторский надзор за реализацией конструкторских решений Назначение авторского надзора. Этапы авторского надзора за реализацией конструкторских решений. Контроль проектирования и изготовления опытных образцов швейных изделий.	4		
Текущий контроль (Устный опрос, просмотр чертежей)	2		
Консультации	10		
Промежуточная аттестация по дисциплине (контрольная работа)	2		
Всего за 7 семестр	110		
Раздел: Этапы проектирования производственных коллекций			
Тема 37. Особенности проектирования ансамбля, комплекта и коллекции Формализация процесса проектирования структуры коллекции. Формирование оптимального ассортиментного макета коллекции.	8		
Тема 38. Проектирование промышленной коллекции.	30		
Консультации	10		
Текущий контроль по дисциплине (Устный опрос, просмотр чертежей)	2		
Всего за 8 семестр	50		
ВСЕГО:	444		

3. ТЕМАТИЧЕСКИЙ ПЛАН

3.1. Теоретические занятия

Номера изучаемых тем	Наименование и форма занятий	Очное обучение		Очно-заочное обучение		Заочное обучение	
		Номер семестра	Объем (часы)	Номер семестра	Объем (часы)	Номер семестра	Объем (часы)
Тема 1	Одежда, общие сведения об одежде. Ассортимент и классификация одежды. Показатели качества одежды	3	4				
Тема 2	Размерная типология населения. Таблицы размерной типологии мужчин, женщин, детей . Морфология тела человека. Размерные признаки тела человека. Ведущие и подчиненные размерные признаки	3	6				
	Текущий контроль	3	2				
Тема 3	Система прибавок, припусков, допусков	3	2				
Тема 4	Методы проектирования и системы конструирования одежды Совершенствование процесса обработки. Система основных конструктивных отрезков (СОКО) конструкций мужской, женской и детской одежды (в ЕМКО СЭВ)	3	6				
Тема 5	Проектирование базовых конструкций (БК) поясной женской одежды юбки на типовые фигуры	3	2				
Тема 6	Проектирование базовых конструкций женских брюк.	3	2				
Тема 7	Проектирование базовых конструкций (БК) плечевых изделий на типовые фигуры	3	4				
Тема 7	Контрольная работа	3	2				
		3	30				
Тема 8	Состав и содержание рабочей конструкторской документации при различных способах производства. Характеристика промышленных лекал.	4	2				
Тема 9	Исходные данные для разработки промышленных лекал деталей одежды. Этапы разработки промышленных лекал деталей швейных изделий. Оформление и маркировка лекал деталей швейных изделий	4	6				
	Текущий контроль	4	2				
Тема 10	Особенности построения основных, вспомогательных и производных шаблонов изделий разных ассортиментных групп.	4	12				
		4	24				
Тема 11	Правила снятия размерных признаков в индивидуальном производстве. Определение типа осанки и особенностей телосложения человека.	5	2				
	Текущий контроль	5	2				
Тема	. Дефекты посадки одежды на	5	6				

Номера изучаемых тем	Наименование и форма занятий	Очное обучение		Очно-заочное обучение		Заочное обучение	
		Номер семестра	Объем (часы)	Номер семестра	Объем (часы)	Номер семестра	Объем (часы)
13	фигуре и способы их устранения						
		5	10				
Тема 14	Проектирование женских поясных изделий в индивидуальном производстве. Система основных конструктивных отрезков прямой двухшовной юбки. Расчет и построение вытачек на линии талии.	6	2				
Тема 15	Построение базовой конструкции (БК) прямой юбки по системе ЦОТШЛ на фигуру с отклонениями. Характеристика фигур с характерными отклонениями от типовой. Фигуры с большим выступом живота, полные фигуры с увеличенным объемом в области бедер, фигуры с большим выступом ягодиц.	6	2				
Тема 16	Дефекты посадки в юбках на фигуре и способы их устранения. Причины возникновения дефектов и их устранение. Классификация дефектов, их анализ.	6	2				
	Текущий контроль	6	2				
Тема 19	Дефекты посадки в брюках на фигуре и способы их устранения. Причины возникновения дефектов и способы их устранения. Классификация дефектов, их анализ.	6	2				
Тема 20	Особенности конструирования одежды для детей. Построение базовых модельных конструкций (БК, МК) поясных изделий для мальчиков и девочек разных возрастных групп.	6	4				
Тема 21	Построение базовых модельных конструкций (БК, МК) плечевых изделий для мальчиков и девочек разных возрастных групп	6	6				
Тема 22	Размерная типология мужских фигур. Выбор прибавок и исходных данных.	6	2				
Тема 23	Построение базовой и исходной модельной конструкции (ИМК) мужского пиджака	6	2				
	Промежуточная аттестация	6	2				
		6	30				
Тема 24	Особенности построения основных, вспомогательных и производственных шаблонов деталей мужских изделий	7	4				
	Текущий контроль	7	2				
Тема 29	Сущность градации, основные принципы и положения градации. Методы и способы градации.	7	2				
Тема 30	Градация деталей модельных конструкций (МК) женских изделий с	7	2				

Номера изучаемых тем	Наименование и форма занятий	Очное обучение		Очно-заочное обучение		Заочное обучение	
		Номер семестра	Объем (часы)	Номер семестра	Объем (часы)	Номер семестра	Объем (часы)
	втачными, с цельнокроёными рукавами и рукавами реглан						
	Текущий контроль	7	2				
Тема 32	Особенности градации шаблонов деталей детской одежды	7	2				
Тема 33	Градация шаблонов поясных изделий	7	2				
Тема 34	Состав, содержание, назначение Технического описания на модель Принцип составления Таблицы измерений изделия и шаблонов	7	2				
Тема 35	Проверка качества готовой конструкции Соответствие конструкции основным размерным признакам тела человека Оценка формы и баланса конструкции. Методы оценки качества швейных изделий. Требования к качеству швейных изделий	7	2				
Тема 36	Авторский надзор за реализацией конструкторских решений Назначение авторского надзора. Этапы авторского надзора за реализацией конструкторских решений. Контроль проектирования и изготовления опытных образцов швейных изделий.	7	2				
	Промежуточная аттестация	7	2				
		7	20				
Тема 37	Особенности проектирования ансамбля, комплекта и коллекции Формализация процесса проектирования структуры коллекции. Формирование оптимального ассортиментного макета коллекции.	8	8				
	Текущий контроль	8	2				
Тема 38	Проектирование промышленной коллекции.	8	2				
	Промежуточная аттестация	8	2				
		8	12				
			126				

3.2. Практические занятия, семинары

Номера изучаемых тем	Наименование и форма занятий	Очное обучение		Очно-заочное обучение		Заочное обучение	
		Номер семестра	Объем (часы)	Номер семестра	Объем (часы)	Номер семестра	Объем (часы)
Тема 2	Размерная типология населения. Таблицы размерной типологии мужчин, женщин, детей . Морфология тела человека.	3	4				

	Размерные признаки тела человека. Ведущие и подчиненные размерные признаки						
Тема 5	Проектирование базовых конструкций (БК) поясной женской одежды юбки на типовые фигуры	3	4				
Тема 6	Проектирование базовых конструкций женских брюк.	3	4				
	Текущий контроль	3	2				
Тема 7	Проектирование базовых конструкций (БК) плечевых изделий на типовые фигуры	3	26				
		3	40				
Тема 10	Особенности построения основных, вспомогательных и производных шаблонов изделий разных ассортиментных групп.	4	10				
	Текущий контроль	4	2				
		4	12				
Тема 12	Использование единого метода конструирования одежды, разработанного Центральной опытно-технической лабораторией (ЦОТШЛ). Методы конструирования, применяемые закройщиками в ателье. Учет особенностей размерных признаков конкретной фигуры при построении чертежей конструкций одежды. Расчет и построение чертежа основы плечевого изделия на конкретную фигуру.	5	12				
	Текущий контроль	5	2				
		5	14				
Тема 14	Проектирование женских поясных изделий в индивидуальном производстве. Система основных конструктивных отрезков прямой двухшовной юбки. Расчет и построение вытачек на линии талии.	6	4				
Тема 15	Построение базовой конструкции (БК) прямой юбки по системе ЦОТШЛ на фигуру с отклонениями. Характеристика фигур с характерными отклонениями от типовой. Фигуры с большим выступом живота, полные	6	2				

	фигуры с увеличенным объемом в области бедер, фигуры с большим выступом ягодиц.						
Тема 17	Разработка конструкции брюк в индивидуальном производстве Размерные признаки, прибавки, припуски, необходимые для конструирования брюк. Конструкция отклонения задней части брюк. Расчет и построение вытачек по линии талии.	6	4				
Тема 18	Построение базовой конструкции брюк (БК) на фигуры с отклонениями от типовой. Характеристика фигур с характерными отклонениями от типовой. Полные фигуры с увеличенным объемом в области бедер, фигуры с большим выступом живота или ягодиц, фигуры с большой разницей между талией и бедрами.	6	2				
Тема 21	Построение базовых модельных конструкций (БК, МК) плечевых изделий для мальчиков и девочек разных возрастных групп	6	10				
	Текущий контроль	6	2				
Тема 23	Построение базовой и исходной модельной конструкции (ИМК) мужского пиджака	6	6				
		6	30				
Тема 25	Построение базовой и исходной модельной конструкции (ИМК) мужского пальто прямого силуэта на типовую фигуру	7	8				
Тема 26	Построение базовой и исходной модельной конструкции (ИМК) мужского жилета	7	4				
Тема 27	Построение чертежа исходной модельной конструкции (ИМК) мужских брюк	7	4				
Тема 28	Построение базовой и исходной модельной конструкции (ИМК) мужского изделия на типовую фигуру по индивидуальному эскизу	7	12				
	Текущий контроль	7	2				
Тема 30	Градация деталей модельных конструкций (МК) женских изделий с втачными, с	7	12				

	цельнокроёными рукавами и рукавами реглан						
Тема 31	Градация деталей модельных конструкций (МК) мужских изделий с втачными рукавами	7	6				
Тема 32	Особенности градации шаблонов деталей детской одежды	7	2				
Тема 33	Градация шаблонов поясных изделий	7	2				
Тема 34	Состав, содержание, назначение Технического описания на модель Принцип составления Таблицы измерений изделия и шаблонов	7	2				
Тема 38	Проектирование промышленной коллекции.	7	18				
	Текущий контроль	7	2				
		7	20				
ВСЕГО:			166				

3.3. Лабораторные занятия
(не предусмотрены)

4. КУРСОВОЕ ПРОЕКТИРОВАНИЕ

(не предусмотрено)

5. ФОРМЫ ТЕКУЩЕГО КОНТРОЛЯ УСПЕВАЕМОСТИ ОБУЧАЮЩЕГОСЯ

Номера тем, по которым проводится контроль	Форма контроля знаний	Очное обучение		Очно-заочное обучение		Заочное обучение	
		Номер семестра	Кол-во	Номер семестра	Кол-во	Номер семестра	Кол-во
Тема 1-7	Текущий контроль (Проверка домашних заданий)	3	2				
Тема 8-10	Текущий контроль (Устный опрос, просмотр чертежей)	4	2				
Тема 11-13	Текущий контроль (Устный опрос, просмотр чертежей)	5	2				
Тема 14-23	Текущий контроль (проверка чертежей)	6	2				
Тема 24-36	Текущий контроль (Устный опрос, просмотр чертежей)	7	2				
Тема 37-38	Текущий контроль (проверка чертежей)	8	2				

6. САМОСТОЯТЕЛЬНАЯ РАБОТА ОБУЧАЮЩЕГОСЯ

Виды самостоятельной работы обучающегося	Очное обучение		Очно-заочное обучение		Заочное обучение	
	Номер семестра	Объем (часы)	Номер семестра	Объем (часы)	Номер семестра	Объем (часы)
Подготовка к практическим и теоретическим занятиям	3	9				
Выполнение домашних заданий	3	5				
Подготовка к контрольной работе	3	2				

Виды самостоятельной работы обучающегося	Очное обучение		Очно-заочное обучение		Заочное обучение	
	Номер семестра	Объем (часы)	Номер семестра	Объем (часы)	Номер семестра	Объем (часы)
Подготовка к практическим и теоретическим занятиям	4	8				
Выполнение домашних заданий	4	10				
Подготовка к экзамену	4	2				
Подготовка к практическим и теоретическим занятиям	5	5				
Выполнение домашних заданий	5	5				
Подготовка к контрольной работе	5	2				
Подготовка к практическим и теоретическим занятиям	6	12				
Выполнение домашних заданий	6	12				
Подготовка к зачетам	6	2				
Подготовка к практическим и теоретическим занятиям	7	12				
Выполнение домашних заданий	7	14				
Подготовка к контрольной работе	7	6				
Подготовка к практическим и теоретическим занятиям	8	4				
Выполнение домашних заданий	8	2				
Подготовка к экзамену	8	2				
ВСЕГО:		112				

7. ОБРАЗОВАТЕЛЬНЫЕ ТЕХНОЛОГИИ

7.1. Характеристика видов и используемых активных и интерактивных форм занятий

Краткая характеристика вида занятий	Используемые активные и интерактивные формы	Объем занятий в активных и интерактивных формах (часы)		
		очное обучение	очно-заочное обучение	заочное обучение
Лекции, уроки: Обеспечивают теоретическое изучение дисциплины. Излагается основное содержание курса с иллюстрацией конкретных примеров, используется опыт работы передовых отечественных и зарубежных предприятий.	диспут, презентация	32		
Практические занятия, семинары: лабораторные занятия способствуют развитию практических навыков владения изучаемыми методами измерений фигур, построения конструкций с помощью образцов.	диспут, презентация домашнего задания, мастер класс. Выполнение чертежей в масштабе 1:1 и 1:4	30		
Лабораторные занятия: Не предусмотрены				
ВСЕГО:		62		

7.2. Балльно-рейтинговая система оценивания успеваемости и достижений обучающихся Перечень и параметры оценивания видов деятельности обучающегося

№ п/п	Вид деятельности обучающегося	Весовой коэффициент значимости, %	Критерии (условия) начисления баллов
1	<i>Активность на аудиторных занятиях,</i>	30	<i>2 балла за каждое занятие; 3 семестр 70 баллов 4 семестр 36 баллов 5 семестр 24 баллов 6 семестр 60 баллов 7 семестр 70 баллов 8 семестр 32 баллов Своевременная сдача домашних заданий и ответов на вопросы, в каждом семестре по два задания (3 семестр -15 баллов за каждое задание, 4 семестр -32 балла за каждое задание; в 5 семестре по 38 баллов за каждое задание; в 6 семестре по 20 баллов; в 7 семестре по 15 баллов; в 8 семестре по 34 балла)</i>
2	<i>Подготовка и представление практических работ для текущего контроля (1,2,3,4,5,6 семестры)</i>	30	<i>Законченные и представленные в срок работы – 50 баллов; Работы выполнены в соответствии с заданием и на требуемом профессиональном уровне – до 50 баллов.</i>
3	<i>Зачёт/контрольная работа</i>	40	<i>Законченные, представленные в срок к семестровому просмотру работы в количестве соответствующем заданиям на семестр – 50 баллов. Ответ на теоретические вопросы (полнота, владение терминологией, затраченное время) – 10 баллов за правильный ответ на вопрос, всего 1 вопрос; Работы выполнены в соответствии с заданием и на требуемом профессиональном уровне, оформленные должным образом – максимум 40 баллов.</i>
ИТОГО (%):		100	

Перевод балльной шкалы в традиционную систему оценивания

Баллы	Оценка по нормативной шкале
86 – 100	5 (отлично)
75 – 85	4 (хорошо)
61 – 74	
51 – 60	
40 – 50	3 (удовлетворительно)
17 – 39	2 (неудовлетворительно)
1 – 16	
0	

8. ОБЕСПЕЧЕНИЕ ДИСЦИПЛИНЫ

8.1. Учебная литература

а) основная учебная литература

1. Гирфанова, Л. Р. Конструирование швейных изделий. Разработка проектно-конструкторской документации в AutoCAD : учебное пособие для СПО / Л. Р. Гирфанова. — Саратов, Москва : Профобразование, Ай Пи Ар Медиа, 2020. — 232 с. — ISBN 978-5-4488-0892-0, 978-5-4497-0728-4. — Текст : электронный // Электронно-библиотечная система IPR BOOKS : [сайт]. — URL: <http://www.iprbookshop.ru/98385.html> — Режим доступа: для авторизир. пользователей
2. Киреева, Т. А. Моделирование одежды методом наколки : учебное пособие / Т. А. Киреева. — Минск : Республиканский институт профессионального образования (РИПО), 2020. — 168 с. — ISBN 978-985-7234-27-1. — Текст : электронный // Электронно-библиотечная система IPR BOOKS : [сайт]. — URL: <http://www.iprbookshop.ru/100364.html> — Режим доступа: для авторизир. пользователей

б) дополнительная учебная литература

1. Макленкова, С. Ю. Моделирование и конструирование одежды : практикум / С. Ю. Макленкова, И. В. Максимкина. — Москва : Московский педагогический государственный университет, 2018. — 84 с. — ISBN 978-5-4263-0593-9. — Текст : электронный // Электронно-библиотечная система IPR BOOKS : [сайт]. — URL: <http://www.iprbookshop.ru/75809.html> — Режим доступа: для авторизир. пользователей
2. Мешкова, Е. В. Конструирование одежды : учебное пособие / Е. В. Мешкова. — Минск : Республиканский институт профессионального образования (РИПО), 2019. — 413 с. — ISBN 978-985-503-859-8. — Текст : электронный // Электронно-библиотечная система IPR BOOKS : [сайт]. — URL: <http://www.iprbookshop.ru/94312.html> — Режим доступа: для авторизир. пользователей

8.2. Перечень учебно-методического обеспечения для самостоятельной работы обучающихся по дисциплине

1. Киселева В. В. Конструирование одежды. Конструктивное моделирование одежды. Проектирование одежды сложных форм и покроев. Разработка конструкции воротников с лацканами в женской одежде [Электронный ресурс]: учебное пособие / Киселева В. В., Эмдина Т. Л. — СПб.: СПбГУПТД, 2019.— 88 с.— Режим доступа: http://publish.sutd.ru/tp_ext_inf_publish.php?id=2019276, по паролю.
2. Конструирование одежды. Построение базовых конструкций женских поясных изделий. [Электронный ресурс]: методические указания / Сост. Моргоева И. Ю., Шолин К. Ю. — СПб.: СПбГУПТД, 2018.— 33 с.— Режим доступа: http://publish.sutd.ru/tp_ext_inf_publish.php?id=2018254, по паролю.
3. Проектирование одежды для младшей возрастной группы (девочки) [Электронный ресурс]: методические указания / Сост. Александрина С. Н. — СПб.: СПбГУПТД, 2017.— 27 с.— Режим доступа: http://publish.sutd.ru/tp_ext_inf_publish.php?id=2017200, по паролю.
4. Проектирование одежды для младшей возрастной группы (мальчики) [Электронный ресурс]: методические указания / Сост. Александрина С. Н. — СПб.: СПбГУПТД, 2017.— 30 с.— Режим доступа: http://publish.sutd.ru/tp_ext_inf_publish.php?id=2017202, по паролю.

8.3. Перечень ресурсов информационно-телекоммуникационной сети «Интернет», необходимых для освоения дисциплины

Не предусмотрено

8.4. Перечень информационных технологий, используемых при осуществлении образовательного процесса по дисциплине, включая перечень программного обеспечения и информационных справочных систем (при необходимости)

1. Microsoft Windows 10 Pro;
2. Office Standart 2016
3. Autocad
4. Corel Draw

8.5. Описание материально-технической базы, необходимой для осуществления образовательного процесса по дисциплине

1. Кабинеты: «Конструирования одежды»; Лаборатории: «Конструирования изделий и раскроя ткани».
2. компьютеры, мультимедиапроектор, принтеры, сканеры.
3. гладильная доска с утюгом.

8.6. Иные сведения и (или) материалы

- доска магнитная;
- манекены;
- плакаты по построению конструкций швейных изделий по различным методикам;
- образцы швейных изделий;
- комплекты лекал-эталонов;
- образцы рабочей конструкторской документации;
- комплект учебно-методической документации;
- программное обеспечение общего и профессионального назначения.

9. ФОНД ОЦЕНОЧНЫХ СРЕДСТВ ДЛЯ ПРОВЕДЕНИЯ ПРОМЕЖУТОЧНОЙ АТТЕСТАЦИИ

9.1. Описание показателей, оценочных средств, критериев и шкал оценивания компетенций

9.1.1. Показатели оценивания компетенций и оценочные средства

Коды компетенций	Показатели оценивания компетенций	Наименование оценочного средства	Представление оценочного средства в фонде УМК цикловой комиссии
ОК 1	Излагает сущность и социальную значимость своей будущей профессии, проявлять к ней устойчивый интерес. Решать прикладные задачи в области профессиональной деятельности.	Вопросы для устного собеседования	Перечень вопросов для устного собеседования (83 вопроса).
ОК 2	Читает конструкторскую и технологическую документацию по профилю специальности; выполнять чертежи в ручной графике; выполнять эскизы, технические рисунки и чертежи деталей, их элементов, узлов в ручной графике; оформляет проектно-конструкторскую, технологическую и другую техническую документацию в соответствии с действующей нормативной базой	Практические задания	Перечень практических заданий
ОК 3	Анализирует и вносит изменения в схемы и чертежи, грамотно расставляет приоритеты творческого процесса. Формулирует и обосновывает применение различных техник и приёмов конструирования	Практические задания	Перечень практических заданий
ОК 4	Грамотно ориентируется в различных современных методах моделирования и конструирования, современных технологиях, исходя из чего может сформулировать цели и задачи различного уровня сложности. Анализирует творчество современных дизайнеров.	Практические задания	Перечень практических заданий
ОК 5	Использует технологии сбора, размещения, хранения, накопления, преобразования и передачи данных в профессионально ориентированных информационных системах для улучшения качества конструирования изделий	Практические задания	Перечень практических заданий
ОК 6	Анализирует и осознаёт актуальность современного потребителя, грамотно формулировать и распределять обязанности по конкретному проекту в группе, малом коллективе. Следует	Практические задания	Перечень практических заданий

Коды компетенций	Показатели оценивания компетенций	Наименование оценочного средства	Представление оценочного средства в фонде УМК цикловой комиссии
	принципу коммуникативности.		
ОК 7	Грамотно и с учётом теоретический знаний по конструированию швейных изделий , а также других дисциплин, участвует в профессиональном цикле разрабатывать конструкторское решение коллекции одежды, ориентируясь на конечный результат, т.е. на воплощение коллекции в материале, исходя из его структурных, технических, колористических особенностях .	Практические задания	Перечень практических заданий
ОК 8	Ставит профессиональные задачи , и работать методом погружения.	Практические задания	Перечень практических заданий
ОК 9	Использует актуальные потоки профессиональной информации, ориентируется в различных течениях дизайна современной моды.	Практические задания	Перечень практических заданий
ПК 2.1	Выполняет чертежи базовых конструкций швейных изделий на типовые и индивидуальные фигуры.швейных изделий	Практические задания	Перечень практических заданий
ПК 2.2	Определяет размерную типологию населения; принципы и методы построения чертежей конструкций; приемы конструктивного моделирования; способы построения шаблонов деталей и их градацию	Практические задания	Перечень практических заданий
ПК 2.3	Создаёт виды лекал (шаблонов) и выполняет их градацию, разрабатывает табель мер	Практические задания	Перечень практических заданий
ПК 2.4	Осуществляет авторский надзор за реализацией конструкторских решений на каждом этапе производства швейного изделия	Практические задания	Перечень практических заданий

9.1.2. Описание шкал и критериев оценивания сформированности компетенций

Баллы	Оценка по традиционной шкале	Критерии оценивания сформированности компетенций	
		Устное собеседование	Контрольная работа
86 - 100	5 (отлично)	Полный, исчерпывающий ответ, явно демонстрирующий глубокое понимание предмета и широкую эрудицию в оцениваемой области. Критический, оригинальный подход к материалу. Учитываются баллы, накопленные в течение семестра.	Работа выполнена в срок, т.е. в отведённые для этого задания часы, в полном объёме и соответствует поставленным задачам, т.е. выданному заданию. Все вопросы раскрыты полностью и с должной тщательностью. Грамотно обоснован выбор типовой фигуры, системы конструирования. Практическая часть выполнена на высоком уровне, т.е. отражает знания обучающего по предмету. Практическая часть имеет творческую составляющую. Учитываются баллы, накопленные в течение семестра.

75 – 85	4 (хорошо)	<p>Ответ полный, основанный на проработке всех обязательных источников информации. Подход к материалу ответственный, но стандартный.</p> <p>Учитываются баллы, накопленные в течение семестра.</p>	<p>Работа выполнена в срок, т.е. в отведённые для этого задания часы, в полном объеме и соответствует поставленным задачам, т.е. выданному заданию. Все разделы раскрыты полностью и с должной тщательностью. Практическая часть выполнена на хорошем уровне, т.е. отражает знания обучающего</p> <p>Практическая часть имеет незначительные недочеты.</p> <p>Учитываются баллы, накопленные в течение семестра.</p>
61 – 74		<p>Ответ стандартный, в целом качественный, основан на всех обязательных источниках информации. Присутствуют небольшие пробелы в знаниях или несущественные ошибки.</p> <p>Учитываются баллы, накопленные в течение семестра.</p>	<p>Работа выполнена в срок, т.е. в отведённые для этого задания часы, в полном объеме и соответствует поставленным задачам, т.е. выданному заданию. Все разделы раскрыты полностью и с должной тщательностью. Грамотно обоснован выбор композиционного и колористического решения коллекции. Практическая часть имеет значительные недочеты.</p> <p>Учитываются баллы, накопленные в течение семестра.</p>
51 - 60	3 (удовлетворительно)	<p>Ответ воспроизводит в основном только лекционные материалы, без самостоятельной работы с рекомендованной литературой. Демонстрирует понимание предмета в целом, без углубления в детали. Присутствуют существенные ошибки или пробелы в знаниях по некоторым темам.</p> <p>Учитываются баллы, накопленные в течение семестра.</p>	<p>Работа выполнена в недостаточно полном объеме, но соответствует поставленным задачам, т.е. выданному заданию. Разделы раскрыты, но не полностью и не с должной тщательностью. Недостаточно обоснований выбора системы конструирования. Практическая часть выполнена на удовлетворительном уровне, т.е. не убедительные пропорциональные отношения, возможны недочёты в конструктивном моделировании. Практическая часть не имеет творческой составляющей.</p> <p>Учитываются баллы, накопленные в течение семестра.</p>
40 – 50		<p>Ответ неполный, основанный только на лекционных материалах. При понимании сущности предмета в целом – существенные ошибки или пробелы в знаниях сразу по нескольким темам, незнание (путаница) важных терминов.</p> <p>Учитываются баллы, накопленные в течение семестра.</p>	<p>Работа выполнена полностью, но с многочисленными существенными ошибками. При этом нарушены правила оформления или сроки представления работы.</p> <p>Учитываются баллы, накопленные в течение семестра.</p>
17 – 39	2 (неудовлетворительно)	<p>Неспособность ответить на вопрос без помощи экзаменатора. Незнание значительной части принципиально важных элементов дисциплины. Многочисленные грубые ошибки.</p> <p>Не учитываются баллы, накопленные в течение семестра.</p>	<p>Работа выполнена позже намеченного срока, в не полном объеме, не соответствует поставленным задачам, т.е. выданному заданию. Отсутствует обоснование выбора конструктивного решения. Практическая часть выполнена на не удовлетворительном уровне, т.е. не грамотно, Практическая часть не имеет творческой составляющей. Не учитываются баллы, накопленные в течение семестра.</p>
1 – 16		<p>Непонимание заданного вопроса. Неспособность сформулировать хотя бы отдельные концепции дисциплины.</p> <p>Не учитываются баллы,</p>	<p>Содержание работы полностью не соответствует заданию. Не учитываются баллы, накопленные в течение семестра.</p>

		накопленные в течение семестра.	
0		Попытка списывания, использования неразрешенных технических устройств или пользования подсказкой другого человека (вне зависимости от успешности такой попытки). Не учитываются баллы, накопленные в течение семестра.	Представление чужой работы, плагиат, либо отказ от представления работы. Не учитываются баллы, накопленные в течение семестра.

9.2. Типовые контрольные задания или иные материалы, необходимые для оценки практического опыта, умений и знаний

9.2.1. Перечень вопросов по дисциплине

№ п/п	Формулировка вопроса
1	Общие сведения об одежде. Ассортимент и классификация швейных изделий.
2	Требования предъявляемые к одежде.
3	Общие сведения о строении тела человека. Строение скелета. Характеристика внешней формы тела..
4	Морфологические признаки тела человека (длина, периметр груди, масса, пропорции, типы телосложения, осанка).
5	ГОСТ 17326-81 «Изделия швейные, трикотажные, меховые. Типовые фигуры женщин. Размерные признаки для проектирования одежды»
6	Работа по созданию единой размерной типологии фигур. Таблица классификации женских фигур.
7	Ведущие размерные признаки женских фигур. Требования предъявляемые к ним. Интервал безразличия.
8	Основные антропометрические точки человека. Определение и место- нахождение.
9	Размерные признаки, тела человека. Классификация. Общие обозначения в ЕМКО СЭВ и других методиках.
10	Размерные признаки, снимаемые с фигуры в горизонтальной плоскости. Условные обозначения, правила снятия.
11	Размерные признаки, снимаемые с фигуры в вертикальной плоскости. Условные обозначения, правила снятия.
12	Общие сведения об одежде. Ассортимент и классификация швейных изделий.
13	Система обозначения конструктивных точек, отрезков в ЕМКО СЭВ.
14	Таблица расчёта конструкции изделия в ЕМКО СЭВ.
15	Расчёт и построение сетки чертежа БК плечевого изделия.
16	Расчёт и построение переда БК плечевого изделия.
17	Расчёт и построение спинки БК плечевого изделия.
18	Перевод нагрудной вытачки в плечевой срез графическим способом.
19	Расчёт и построение средней линии спинки.
20	Варианты построения боковых швов в изделиях полуприлегающего и прилегающего силуэтов.
21	Варианты построения боковых швов в изделиях прямого силуэта.
22	Расчёт и построение верхней части БК рукава.
23	Расчёт и построение нижней части рукава.
24	Расчёт и построение одношовного рукава.
25	Расчёт и построение рукава с верхним и нижним швом.
26	Расчёт и построение трёхшовного рукава. Варианты построения боковых швов в изделиях прямого силуэта. Особенности конструкции рукава.
27	Связь рукава с проймой. Расчёт посадки и её распределение.
28	Расчёт и построение борта и петель в изделиях с лацканами.
29	Расчёт и построение борта и петель в изделиях с застёжкой до верха.
30	Расчёт и построение борта и петель в изделиях со смещённой застёжкой.
31	Классификация воротников. Плосколежащий воротник и его преобразование. Зависимость формы воротника от конфигурации линии втачивания в горловину.
32	Расчёт и построение чертежей конструкций стояче-отложных воротников в изделиях с застёжкой до верха.
33	Расчёт и построение чертежей конструкций воротников-стоек различных форм.
34	Расчёт и построение чертежей конструкций воротников в изделиях с лацканами и типа- шаль.
35	Расчёт и построение накладного кармана.

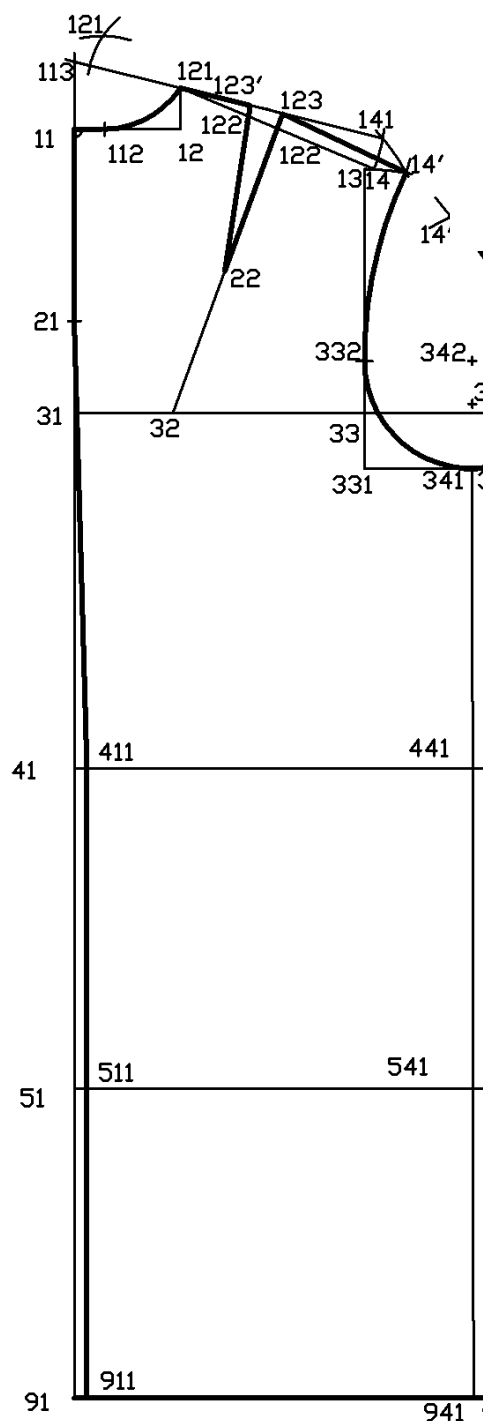
36	Разновидности карманов. Расчёт и построение горизонтальных, вертикальных карманов.
37	Расчёт и построение БК юбки.
38	Принцип построения односторонних и встречных складок. Расчёт юбки в круговую складку.
39	Расчёт юбки состоящей из n-ого количества одинаковых клиньев.
40	Расчёт и построение конических юбок.
41	Расчёт и построение сетки чертежа БК брюк.
42	Расчёт и построение передней половинки брюк.
43	Расчёт и построение задней половинки брюк.
44	Виды шаблонов, их назначение, оформление.
45	Проверка сопряжения срезов деталей и расстановка надсечек.
46	Построение шаблонов верха рукава для д/с пальто.
47	Построение шаблонов верха спинки, переда для д/с пальто.
48	Построение шаблонов воротников для изделий с лацканами.
49	Построение шаблонов стояче-отложных воротников в изделиях с застёжкой до верха.
50	Построение клеевых прокладок спинки и рукава.
51	Построение подкладки для женского д/с пальто (спинка, рукав).
52	Построение подкладки переда для женского д/с пальто.
53	Построение вспомогательных шаблонов для женского д/с пальто.
54	Построение клеевых прокладок в изделиях с фронтальным дублированием, в изделиях с частичным дублированием и в изделиях с дублированием мягкой формы.
55	Расчёт и построение чертежа конструкции детских плечевых изделий разных возрастных групп.
56	Расчёт и построение чертежа детского пальто первой группы
57	Проектирование серии технологичных моделей на основе одной ИМК . Отличительные черты моделей на одной основе. Варианты создания моделей.
58	Причины нарушения баланса, возникающие дефекты, способы уточнения конструкций. Спинка по балансу коротка.
59	Причины нарушения баланса, возникающие дефекты, способы уточнения конструкций. Спинка по балансу длинна.
60	Причины нарушения баланса, возникающие дефекты, способы уточнения конструкций. Перед по балансу длинный.
61	Причины нарушения баланса, возникающие дефекты, способы уточнения конструкций. Перед по балансу короткий.
62	Причины нарушения баланса, возникающие дефекты, способы уточнения конструкций. Вершина горловины переда расположена близко (далеко) к шее.
63	Причины нарушения баланса, возникающие дефекты, способы уточнения конструкций. Плечевые срезы спинки и переда расположены выше или ниже, чем требуется.
64	Причины нарушения баланса, возникающие дефекты, способы уточнения конструкций. Раствор нагрудной вытачки больше или меньше, чем требуется.
65	Причины нарушения баланса, возникающие дефекты, способы уточнения конструкций. Излишняя слабина отлёта воротника или отлёт воротника излишне затянут.
66	Причины нарушения баланса, возникающие дефекты, способы уточнения конструкций. Нарушено равновесие рукава (рукав втачан в пройму с отклонением вперёд или назад).
67	Причины нарушения баланса, возникающие дефекты, способы уточнения конструкций. Излишняя или недостаточная высота рукава.
68	Причины нарушения баланса, возникающие дефекты, способы уточнения конструкций. Наклонные заломы идущие сверху вниз от боковых швов к центру в юбках..
69	Причины нарушения баланса, возникающие дефекты, способы уточнения конструкций. Юбка спереди или сзади прилегает к ногам..
70	Причины нарушения баланса, возникающие дефекты, способы уточнения конструкций. Складка в юбке внизу расходится.
71	Правила градации. Схемы градации.
72	Причины нарушения баланса, возникающие дефекты, способы уточнения конструкций. Веерные заломы в области подъягодичной складки в брюках..
73	Причины нарушения баланса, возникающие дефекты, способы уточнения конструкций. Излишнее провисание среднего шва в нижней части в брюках.
74	Причины нарушения баланса, возникающие дефекты, способы уточнения конструкций. Брюки широки или узки в поясе.
75	Дефекты одежды на фигуре человека в динамике.
76	Расчет и построение конструкции изделия на конкретную индивидуальную фигуру

77	Раскрой ткани, подготовка изделия к примерке. Проведение первой примерки. Отметка деталей кроя после примерки
78	Построение прямой юбки на фигуры с отклонениями от типовой.
79	Построение базовой конструкции брюк (БК) на фигуры с отклонениями от типовой.
80	Построение базовой и исходной модельной конструкции (ИМК) мужского жилета
81	Построение чертежа исходной модельной конструкции (ИМК) мужских брюк
82	Разработка конструкции брюк в индивидуальном производстве
83	Разработка конструкции юбок в индивидуальном производстве

Вариант контрольных работ по дисциплине

№ п/п	Формулировка задания	Ответ																								
Вариант задания к контрольной работе №1 (1 семестр)																										
1	<p>1. По ведущим размерным признакам конкретной фигуры подобрать по таблице классификации типовую фигуру и определить ее полнотную группу: 150-79-88 156-95-99 177-103-113 172-97-103</p> <p>2. Назвать размерные признаки и написать правила их снятия:</p> <p>Ош- Дтс1- Шс- Впрз-</p> <p>3. Расчёт и построение спинки БК плечевого изделия.</p>	<p>1 . 152-80-86 вторая полнотная группа 158-96-98 первая полная группа 176-104-110 вторая полнотная группа 170-96—102 вторая полнотная группа</p> <p>2. Ош- обхват шеи . Измеряется: Сантиметровая лента проходит через шейную точку, по основанию шеи, через ключичные точки и замыкается над яремной выемкой.</p> <p>Дтс1- Длина спины до талии 1 Измеряется: См.л проходит сзади от линии талии до точки основания шеи параллельно позвоночнику</p> <p>Шс- Ширина спины Измеряется: Измеряют горизонтально, по лопаткам между задними углами подмышечных впадин непосредственно над линией Ог1 и Ог2.</p> <p>Впрз- Высота проймы сзади Измеряется: Измеряют от шейной точки до верхнего края гибкой пластины, наложенной на выступающие точки лопаток на уровне линий Ог1 и Ог2.</p> <p>3.</p> <table border="1"> <tr> <td>/11-91/</td> <td>По модели</td> </tr> <tr> <td>/11-21/</td> <td>$0,3 \cdot \text{Дтс} + \text{Пдтс} =$</td> </tr> <tr> <td>/11-31/</td> <td>$\text{Впрз} + \text{Пспр} =$</td> </tr> <tr> <td>/11-41/</td> <td>$\text{Дтс} + \text{Пдтс} =$</td> </tr> <tr> <td>/41-51/</td> <td>$0,5 \cdot \text{Дтс} =$</td> </tr> <tr> <td>/31-33/</td> <td>$0,5 \cdot \text{Шс} + \text{Пшс} =$</td> </tr> <tr> <td>/33-35/</td> <td>/31-37/-/31-33/-/35-37/</td> </tr> <tr> <td>/33-331/</td> <td>Понижение проймы</td> </tr> <tr> <td>/35-351/</td> <td>Понижение проймы</td> </tr> <tr> <td>/331-341/</td> <td>$0,62 \cdot /33-35/ + a17$</td> </tr> <tr> <td>/351-341/</td> <td>$0,38 \cdot /33-35/ + a18$</td> </tr> <tr> <td>/41-411/</td> <td>К</td> </tr> </table>	/11-91/	По модели	/11-21/	$0,3 \cdot \text{Дтс} + \text{Пдтс} =$	/11-31/	$\text{Впрз} + \text{Пспр} =$	/11-41/	$\text{Дтс} + \text{Пдтс} =$	/41-51/	$0,5 \cdot \text{Дтс} =$	/31-33/	$0,5 \cdot \text{Шс} + \text{Пшс} =$	/33-35/	/31-37/-/31-33/-/35-37/	/33-331/	Понижение проймы	/35-351/	Понижение проймы	/331-341/	$0,62 \cdot /33-35/ + a17$	/351-341/	$0,38 \cdot /33-35/ + a18$	/41-411/	К
/11-91/	По модели																									
/11-21/	$0,3 \cdot \text{Дтс} + \text{Пдтс} =$																									
/11-31/	$\text{Впрз} + \text{Пспр} =$																									
/11-41/	$\text{Дтс} + \text{Пдтс} =$																									
/41-51/	$0,5 \cdot \text{Дтс} =$																									
/31-33/	$0,5 \cdot \text{Шс} + \text{Пшс} =$																									
/33-35/	/31-37/-/31-33/-/35-37/																									
/33-331/	Понижение проймы																									
/35-351/	Понижение проймы																									
/331-341/	$0,62 \cdot /33-35/ + a17$																									
/351-341/	$0,38 \cdot /33-35/ + a18$																									
/41-411/	К																									

/51-511/	К
/91-911/	К
/11-12/	0,18Т13+П= 0,18*Ош+Пшгор= 0,18*37+Пшгор
/11-112/	0,25*/11-12/
/12-121/	0,07*Ош+Пвгор=
/13-14/	3,5-0,08*Шс=
/31-32/	0,17*Шс+П=
/122-22-122`/	$\beta_{34}-1,7*\text{тпп}-0,9*\text{П}/31-33/$



Вариант задания к контрольной работе №2 (3 семестр)

1

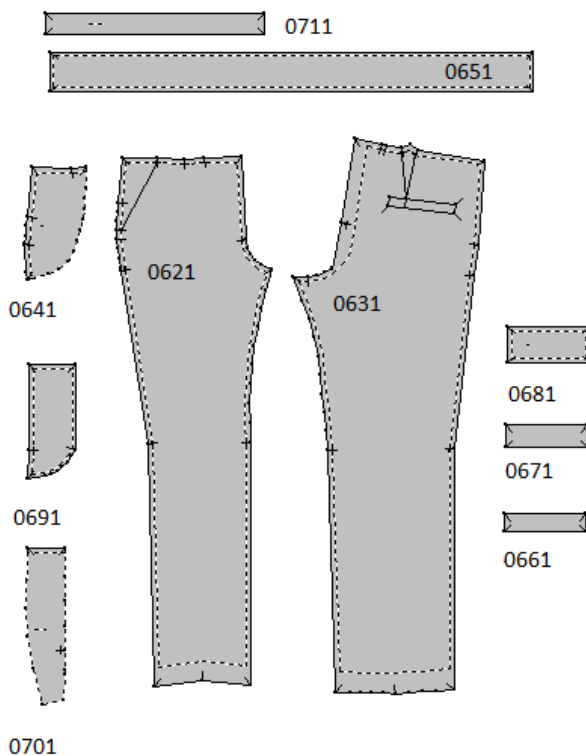
1. Вопрос.
Проектирование различных шаблонов по модели. Зарисовать схематично шаблоны верха данного изделия.



2. Вопрос.

Проверка сопряжения срезов деталей .

1.



0621	Передняя половина
0631	Задняя половина
0641	Подзор бокового кармана
0651	Пояс
0661	Верхняя обтачка заднего кармана
0671	Нижняя обтачка заднего кармана
0681	Подзор заднего кармана
0691	Откосок
0701	Гульфик
0711	Шлёвки

2. Прежде чем приступить к построению шаблонов проверяется сопряжение срезов. Проверка сопряжения срезов деталей проводится в следующей последовательности, во избежание ошибок приводящих к нарушению баланса, из-за неточностей последовавших при построении шаблонов.

1. Уточняют конфигурацию плечевых срезов

1.1 Если на деталях спинки и переда запроектированы вытачки, то их закрывают, направляя запасы к центру, и соединяют прямой линией высшую точку горловины и конечную плечевую точку.

1.2. Если детали спинки и переда состоят из нескольких частей, то сначала проверяют длину рельефов от линии талии верх и вниз и уже затем также проверяют конфигурацию плечевых срезов или проймы.

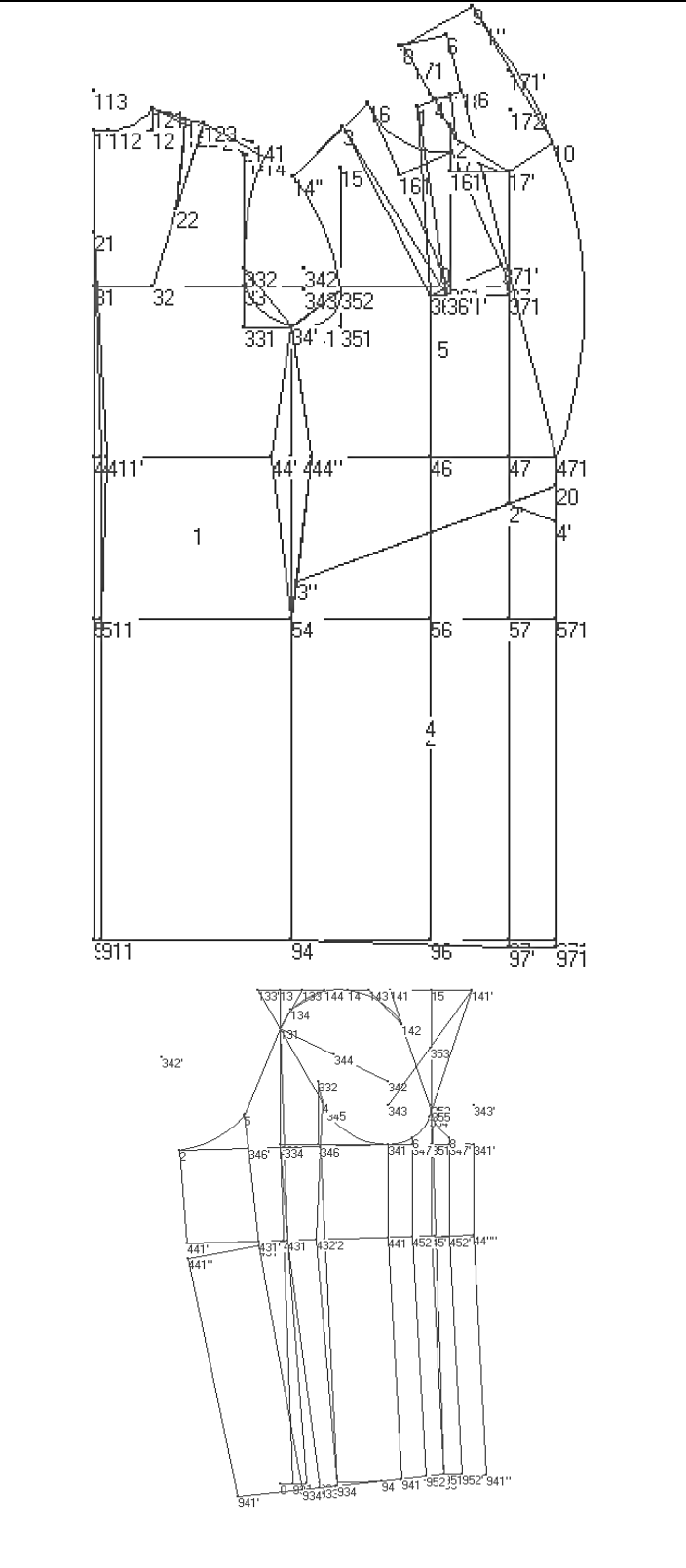
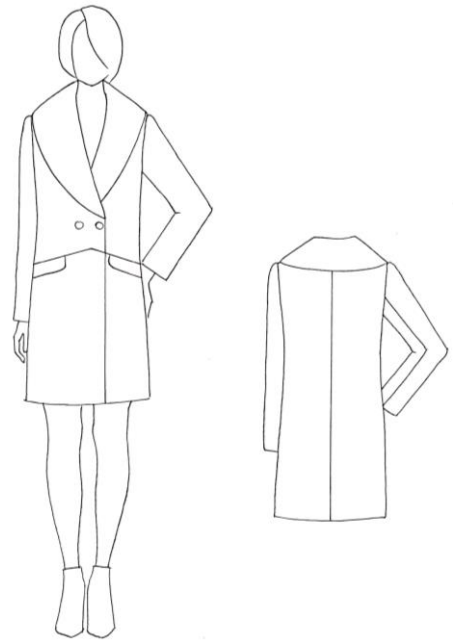
2 Складывают перед и спинку плечевыми срезами и совмещают вершины горловин, затем уточняют конфигурацию линии горловины и ее параметры.

3 При сложенных плечевых срезах и совмещенных вершинах горловин спинки и переда, уточняют линию проймы в верхней части, одновременно проверяя длину плечевых срезов.

- 4 Складывают шаблоны спинки и переда по боковым срезам, совмещая линию талии, и уточняют линию проймы в нижней части и линию низа, уточняя одновременно длину боковых срезов.
 - 5 Рукав складывают по перекатам, уточняют форму ската и оформляют линию низа.
- При уточнении сопряжения срезов в деталях, дают припуски на швы.

Вариант задания к контрольной работе №3 (5семестр)

1 Построение исходных модельных конструкций на основе базовых конструкций
 Каждый учащийся в качестве домашнего задания должен подготовить к контрольной работе чертеж базовой конструкции и рукава в М1:1. По предложенному эскизу нужно выполнить техническое моделирование на спинке и переда (навести рельефы, кокетки, отрезную линию талии, оформить застежку, наметить карман, построить воротник и т. д.). Затем БК рукава нужно развернуть по перекатам и построить вариант втачного рукава, рассчитать посадку и расставить надсечки. Вся работа выполняется без пользования конспектами.



№ участка	Норма посадки, %	Величина посадки, см	Длина проймы, см	Длина оката рукава, см
1	2	3	4	5
1	13	$3,8 \times 0,13 = 0,5$	$/355' - 23' = 8,0$	$/355' - 23' = 8,0 + 0,5 = 8,5$
2	22	$3,8 \times 0,22 = 0,8$	$/23' - 14'' = 8,0$	$/23' - 14'' = 8,0 + 0,8 = 8,8$
3	6	$3,8 \times 0,06 = 0,2$	$/355' - 348'' = 4,2 - 0,2 = 4,0$	$/355' - 348'' = 4,1$
4	24	$3,8 \times 0,24 = 0,9$	$/348'' - 135'' = 12,8 - 0,9 = 11,9$	$/348'' - 135'' = 12,8$
5	35	$3,8 \times 0,35 = 1,3$	$/135'' - 14'' = 19,2$	$/135'' - 14'' = 19,2 + 1,3 = 20,5$
	100	3,8	50,9	54,7

Расчет посадки рукава

9.2.2. Варианты типовых заданий по дисциплине

№ п/п	Условия типовых заданий	Вариант ответа
1.	Расчет и построение базовой конструкции (БК) поясного изделия	На основе исходных данных : размерных признаков типовых фигур , таблиц расчета конструкции , выполнить построение чертежа БК на миллиметровой бумаге в масштабе 1:1. Оформить практическую работу в конспекте : записать исходные данные , оформить таблицу расчета конструкции , выполнить чертеж в масштабе 1:4
2.	Расчет и построение базовой конструкции (БК) плечевого изделия	На основе исходных данных : размерных признаков типовых фигур , таблиц расчета конструкции , выполнить построение чертежа БК на миллиметровой бумаге в масштабе 1:1. Оформить практическую работу в конспекте : записать исходные данные , оформить таблицу расчета конструкции , выполнить чертеж в масштабе 1:4
3.	Расчет и построение модельной конструкции (ИМК) поясного изделия	На основе исходных данных : размерных признаков типовых фигур , таблиц расчета конструкции , выполнить построение чертежа БК на миллиметровой бумаге в масштабе 1:1. В соответствии с эскизом выполнить конструктивное моделирование на чертеже конструкции. Оформить практическую работу в конспекте : записать исходные данные , выполнить технический эскиз модели , составить техническое описание, оформить таблицу расчета конструкции , выполнить чертеж в масштабе 1:4
4.	Расчет и построение модельной конструкции (ИМК) плечевого изделия	На основе исходных данных : размерных признаков типовых фигур , таблиц расчета конструкции , выполнить построение чертежа БК на миллиметровой бумаге в масштабе 1:1. В

		соответствии с эскизом выполнить конструктивное моделирование на чертеже конструкции. Оформить практическую работу в конспекте : записать исходные данные , выполнить технический эскиз модели , составить техническое описание, оформить таблицу расчета конструкции , выполнить чертеж в масштабе 1:4
5.	Расчет и построение БК втачного рукава	На основе исходных данных : размерных признаков типовых фигур , таблиц расчета конструкции ,чертежа базовой конструкции переда и спинки, выполнить построение чертежа БК на миллиметровой бумаге в масштабе 1:1. Оформить практическую работу в конспекте : записать исходные данные , оформить таблицу расчета конструкции , выполнить чертеж в масштабе 1:4
6.	Изготовление шаблонов верха демисезонного пальто	На основе исходных данных : схем построения шаблонов, чертежа модельной конструкции переда и спинки, рукава выполнить построение шаблонов верха на бумаге (крафт) в масштабе 1:1. Провести сопряжение шаблонов, выполнить маркировку шаблонов верха
7.	Изготовление шаблонов подкладки демисезонного пальто	На основе исходных данных : схем построения шаблонов, чертежа модельной конструкции переда и спинки, рукава , шаблонов верха пальто, выполнить построение шаблонов подкладки на бумаге (крафт) в масштабе 1:1. Провести сопряжение шаблонов, выполнить маркировку шаблонов подкладки

9.3. Методические материалы, определяющие процедуры оценивания знаний, умений и практического опыта

9.3.1. Условия допуска обучающегося к сдаче зачета, контрольной работы и порядок ликвидации академической задолженности

Положение о проведении текущего контроля успеваемости и промежуточной аттестации обучающихся (принято на заседании Ученого совета 27.04.2021г., протокол № 5)

9.3.2. Форма проведения промежуточной аттестации по дисциплине

устная письменная компьютерное тестирование иная

9.3.3. Особенности проведения (контрольная работа, зачета)

Форма проведения экзамена устная. Обучающийся готовится в течение 25 минут. а затем устно отвечает преподавателю на вопросы билета. Оценка выставляется сразу после ответа. Во время экзамена нельзя пользоваться справочниками и интернетом.

Форма дифференцированного зачёта – тестирование. Во время зачёта нельзя пользоваться справочниками и интернетом. Время на выполнение теста 45 минут. Оценка выставляется сразу.

На контрольной работе обучающийся выполняет практическое задание, время на выполнение 2 академических часа. Оценка обучающимся выставляется на следующий день. Во время контрольной работы нельзя пользоваться справочниками и интернетом

ПРОФЕССИОНАЛЬНЫЙ МОДУЛЬ

ПМ .02 <i>(Индекс модуля)</i>	Конструирование швейных изделий <i>(Наименование модуля)</i>
---	--

1. Составляющие профессионального модуля

Индексы	Наименования дисциплин, междисциплинарных курсов, практик	Объем (часы)
МДК. 02.01	Теоретические основы конструирования швейных изделий	444
МДК.02.02	Методы конструктивного моделирования швейных изделий	578
УП.02.01	Конструирование швейных изделий	360
ПМ. 2.ЭК	Экзамен квалификационный	
Общая трудоемкость профессионального модуля		1382

2. Цель профессионального модуля

Сформировать компетенции обучающегося в области Конструирования швейных изделий

3. Задачи профессионального модуля

- Дать обучающимся теоретические знания и практические навыки разработки чертежей конструкций на типовые и индивидуальные фигуры;
- научить использовать различные методики конструирования при выполнении чертежей конструкций;
- показать использование методов конструктивного моделирования;
- научить разрабатывать шаблоны, выполнять градацию шаблонов;
- рассмотреть размерную типологию населения

4. Фонд оценочных средств профессионального модуля предварительно одобрен работодателем

ООО Дизайн – студия «Амбиция»

(Полное наименование предприятия/организации. дата экспертизы)